

Заказ No.	Вариант	Условный проход DN														
		50	65	80	100	125	150	200	250	300	350	400	450	500	600	
<b>3500</b>	Универсальный врезной хомут резьбовой	1"	●	●	●	●	●	●	●	●	●	●				
		1¼"	●	●	●	●	●	●	●	●	●					
		1½"			●	●	●	●	●	●	●					
		2"			●	●	●	●	●	●	●	●	●	●	●	●
		2½"						●	●							
		3"						●		●	●					
<b>3510</b>	Универсальный врезной хомут фланцевый	DN 40			●	●	●	●	●							
		DN 50			●	●	●	●	●	●						
		DN 80						●	●	●	●	●	●	●	●	
		DN 100						●	●	●	●	●	●	●	●	
		DN 150										●	●	●	●	
<b>3530</b>	Слепой хомут (см. стр. F 1/2)		●	●	●	●	●	●	●		●			●		

большие диаметры по заказу; за дополнительную плату с системой контактов для заземления

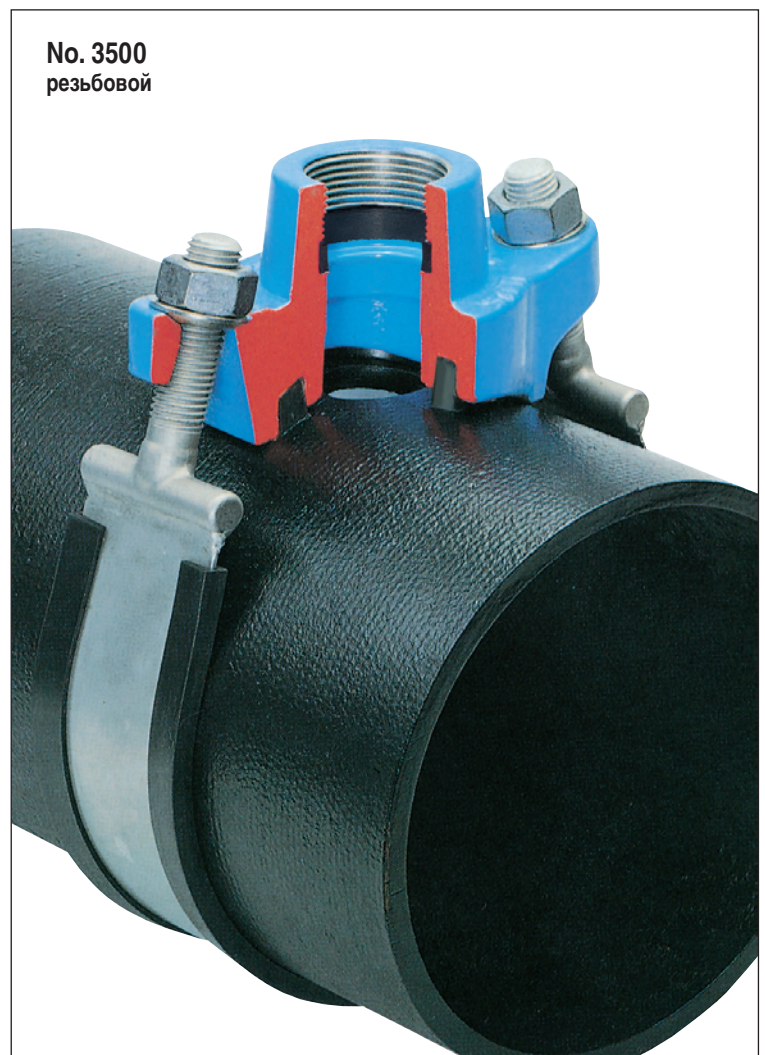
## Особенности модели

- хомут из нержавеющей стали покрыт резиной
- седло полностью покрыто эпоксидным порошковым слоем
- подвижный резиновый кожух вокруг хомута для легкого монтажа
- уплотнение хомута вылито с учетом повторения поверхности трубы и зафиксировано в корпусе хомута
- легко монтирующиеся болты с тарельчатыми шайбами из нержавеющей стали (No. 3500/3530 и No. 3510)

## для чугунных, стальных и асбестоцементных труб

при заказе укажите, пожалуйста, материал труб

для P<sub>y</sub> 1.6 МПа



# Универсальный врезной хомут

## Материал:

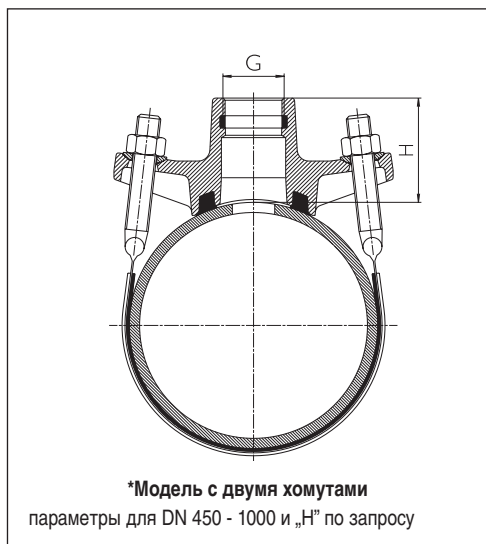
Корпус хомута: из ковкого чугуна, с эпоксидным порош. покрытием  
 Уплотнение: эластомер (резина); (годный для питьевой воды)  
 Хомут: лента 1,5 мм, из нерж. стали 1.4571 DIN 17006

Резиновый кожух: эластомер (резина)

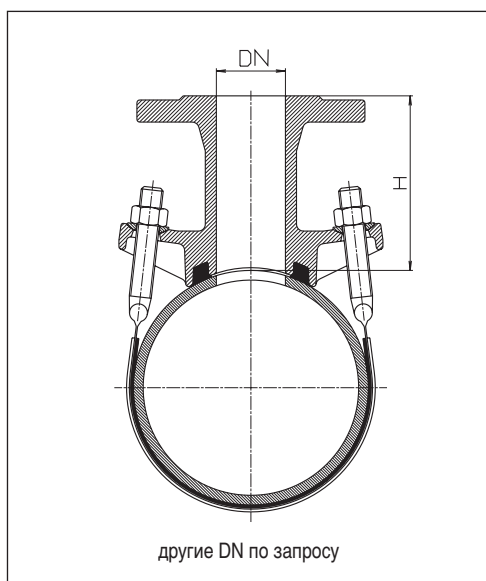
Болты: М 16 - нерж. сталь 1.4308 DIN 17006

Гайки: DIN 934, нерж.и кислотостойкая сталь 1.4401, DIN 17006 (с молибденовым покрытием)

## №. 3500 Универсальный врезной хомут с резьбовым подключением DIN 2999 используется вместе с отключающим адаптером №. 3720 для сверления при рабочем давлении в сети

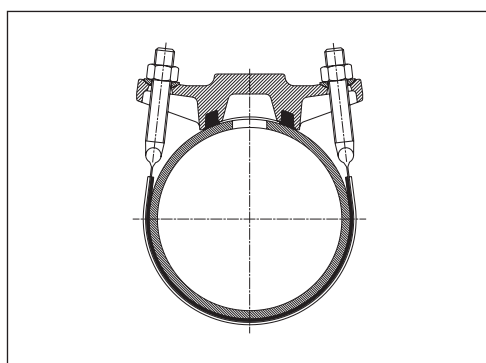


Подключение G	Условный проход / DN											
	50	65	80	100	125	150	200	250	300	350	400	
1"	Масса, кг	2,30	2,20	2,40	2,50	3,30	3,40	3,90	4,60	4,70		
	H	64	64	61	61	78	78	86	89	89		
1¼"	Масса, кг	2,30	2,20	2,40	2,50	3,40	3,50	4,10	4,60	4,70		
	H	64	64	61	61	78	78	86	89	89		
1½"	Масса, кг			2,40	2,50	3,60	3,60	4,20	4,80	4,90		
	H			57	57	78	78	86	89	89		
2"	Масса, кг			2,45	2,50	3,80	3,90	4,40	5,00	5,10	6,40	6,60
	H			57	57	78	78	86	89	89	74*	74*
2½"	Масса, кг						5,30	5,70				
	H						54*	56*				
3"	Масса, кг						5,40		5,90	6,00		
	H						54*		56*	56*		



## №. 3510 Универсальный врезной хомут с фланцевым подключением - DIN 28504 все модели имеют двойной хомут, фланцы засверлены по DIN 2501 - P<sub>y</sub> 1.6 МПа

Фланец DN	Условный проход / DN												
	80	100	125	150	200	250	300	350	400	450	500	600	
40	Масса, кг	6,60	6,60	6,80	6,90	7,70							
	H	114	114	126	126	145							
50	Масса, кг	6,60	6,60	6,80	6,90	7,70	7,90	8,00					
	H	114	114	126	126	145	153	153					
80	Масса, кг				8,80	10,00	10,40	10,50	11,00	12,20	12,30	12,50	11,80
	H				135	150	147	147	146	146	146	146	146
100	Масса, кг				10,30	10,10	11,60	11,70	12,50	12,70	12,80	12,90	13,30
	H				140	155	158	158	165	165	165	165	165
150	Масса, кг									27,50	28,00	29,00	30,50
	H									186	186	186	186



## №. 3530 Слепой хомут

из ковкого чугуна, с эпоксидным порошковым покрытием

Предназначен для закрывания просверленных отверстий макс. до Ø 40 мм

Условный проход	65	80	100	125	150	200	350	600
Масса, кг	2,60	2,70	2,70	3,50	3,60	4,30	6,50	10,00