

Заказ No.	Вариант	Применение	Рy/ МПа	DN	Резьба	Нар. иаётр ПЭ трубы	
3151	врезной вентиль с насадками ISO, DN 1" с 2" наружной резьбой для установки на врезном хомуте и 1½" только для ISO фитинги No. 6221F (поставляется без ISO фитингов)	для холодной воды другие варианты по заказу	1.6	1"	2" - 1½"		●
3150	врезной вентиль с насадками ISO DN 1" с 2" наружной резьбой для установки на врезном хомуте и 1½" только для ISO фитинги No. 6221F (поставляется с выбранным ISO фитингом)					25	●
6221F	ISO-фитинг системы „вставить-зафиксировать” с уплотнительной шайбой			1½"	32	●	
					40	●	
					50	●	
					63	●	

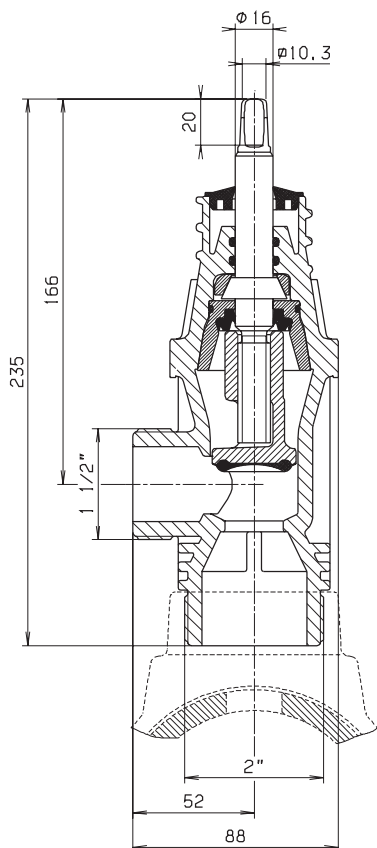
- Один вентиль с тремя ISO-фитингами „вставить-зафиксировать” для ПЭ труб (трубы диам. 25/32/40/50/63 мм) снижает затраты на содержание складов !
- Прочный вентиль из полиацетата
- Абсолютно не подвергается коррозии



Вентиль с комбинацией насадок ISO

Типовой штурвал: No. 7800
Типовой шток: фикс. No. 9101,
телеск. No. 9601

Типовые ковера: No. 1550 для легкой дорожной нагрузки
No. 1650 для тяжелой дорож. нагрузки
телескопический: No. 1850, No. 1851K



Врезной вентиль DN 1" с комбинацией насадок ISO с 2" наружной резьбой EN 10226-1 для установки на врезном хомуте и 1 1/2" наружной резьбой ISO 228 только для использования ISO-фитингов „вставить-закрепить” No. 6221F

Запорная система:

Контакт золотника и корпуса вентилья происходит без трения. Поэтому нет истирания и износа клина.

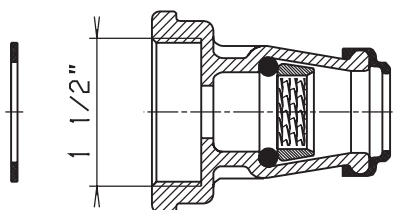
Материал:

Корпус: из полиацетата
Предел прочности 7000 N/cm²

Золотник: CuZn39Pb3 (Ms58)

Резиновое уплотнение: эластомер
годный для пит. воды

Шпindelь: нержавеющая сталь мин. 1.4021



№. 6221F

ISO-фитинг „вставить-закрепить”,
полиацетат

внутренняя резьба 1 1/2" ISO 228

фитинги „встав.-закр.” для ПЭ труб,
Ру 1.6 для диаметров 25/32/40/50/63 мм

Резиновое уплотнение упрощает трудоемкую
герметизацию резьбы !