

Заказ No.	Вариант	Применение	P _y /МПа	Условный проход / DN					
				1/2"	3/4"	1"	1 1/4"	1 1/2"	2"
2600	из серого чугуна / из ковкого чугуна фитинги ISO с двух сторон для ПЭ труб	для холодной воды другие варианты по заказу	1.6		●	●*	●	●	●
2630	из полиацетата фитинги ISO с двух сторон для ПЭ труб			●	●	●	●	●	●

Оба типа вентилей могут быть адаптированы для ПВХ труб с помощью корундного обжимного кольца за дополнительную плату

Особенности модели

- несколько O-образных резиновых сальников шпинделя
- шпиндель из нержавеющей стали
- движение воды без сопротивления
- клин покрыт вулканизированным эластомером, годный для питьевой воды
- с эпоксидным порошковым покрытием
- резьбовое соединение штока
- No. 2600: болты утопленные в корпус крышки, абсол. защищены от коррозии параф. пломбой и резиновым уплотнением между корпусом и крышкой

Запорная система: Контакт клина и корпуса вентиля происходит без трения. Поэтому нет истирания и износа клина.

Материал:

Корпус: No. 2600 из серого чугуна EN-GJL -250 в соотв. с EN 1561 (GG 250-DIN 1691) покрыт эпоксидным порошком

Крышка: No. 2600 из ковкого чугуна EN-GJS-400-18 в соотв. с EN 1563 (GGG 400-DIN 1693) покрыта эпоксидным порошком

Корпус и крышка: No. 2630
Полиацетат - Предел прочности 7000 N/cm²

Клин: CuZn39Pb3 (Ms 58)
резина - эластомер, годный для пит. воды

Шпиндель: нержавеющая сталь мин. 1.4021

Вентиль из полиацетата

Крышка приварена к корпусу сваркой трения.

Максимальный крутящий момент 80 Nm

Материал абсолютно не корродирует.

Дизайн вентиля предотвращает отложения независимо от качества воды

Пригодный для установки в агрессивной почве.

No. 2600



СТРУКТУРА обжимного кольца для ПЭ труб

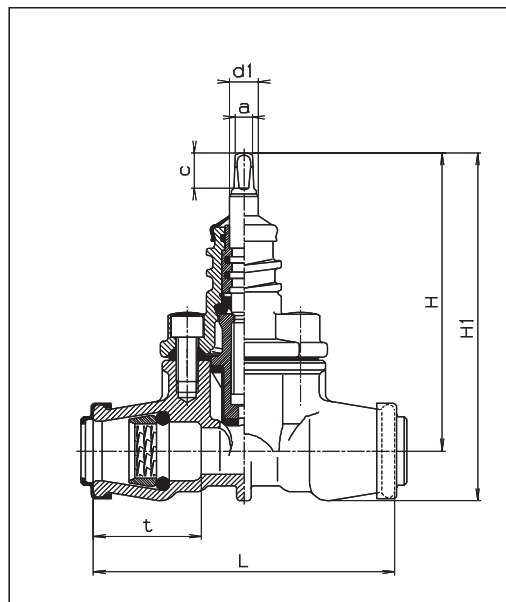


No. 2630

Вентиль

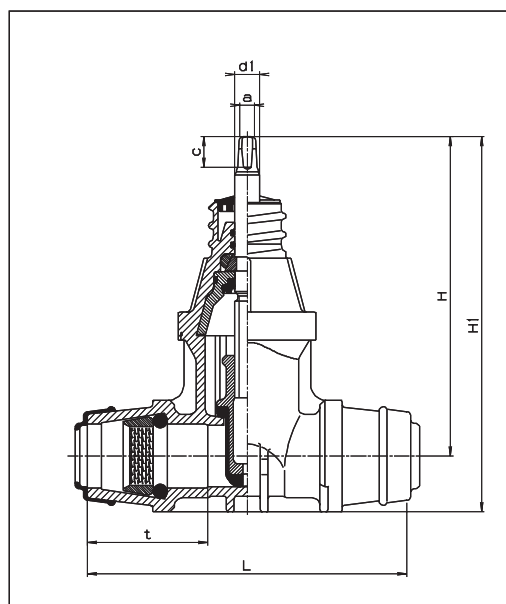
Типовой штурвал: No. 7800
 Типовой шток: фикс. No. 9101,
 телеск. No. 9601

Типовые ковера: No. 1550 для легкой дорожной нагрузки
 No. 1650 для тяжелой дорож. нагрузки
 телескопический: No. 1850, No. 1851K



№. 2600
 Вентиль из серого чугуна / ковкого чугуна
 ISO-фитинги для ПЭ труб с двух сторон

DN	Нар. диам. трубы	Вентиль				Шпindelь			Масса кг
		t	L	H	H 1	a	c	d 1	
¾"	25	52	165	164	187	10,3	20	16	2,50
1"	32	61	170	164	192	10,3	20	16	2,80
1¼"	40	76	220	200	235	10,3	20	16	4,80
1½"	50	91	232	200	240	10,3	20	16	5,10
2"	63	103	270	219	267	10,3	20	16	6,80



№. 2630
 Вентиль из полиацетата
 ISO-фитинги для ПЭ труб с двух сторон

DN	Нар. диам. трубы	Вентиль				Шпindelь			Масса кг
		t	L	H	H 1	a	c	d 1	
½"	20	43	125	178	200	10,3	20	16	0,85
¾"	25	52	152	177	205	10,3	20	16	0,85
1"	32	63	174	177	205	10,3	20	16	0,95
1¼"	40	78	208	205	241	10,3	20	16	1,50
1½"	50	92	246	205	247	10,3	20	16	1,65
2"	63	100	261	221	271	10,3	20	16	2,10