

Заказ No.	Вариант	Применение	P _y / МПа	Условный проход / DN			
				1"	1¼"	1½"	2"
2520	1 внутренняя резьба 1 внешняя резьба размеры резьб смотри на следующей странице	для холодной воды другие варианты по заказу	1.6	•	•	•*	•
				•	•	•	•
2800	1 внешняя резьба 1 ISO-фитинг для ПЭ труб 1 внутренняя резьба для присоединения сверлильного аппарата для сверления под давлением, или стальной трубы размеры резьб смотри на следующей странице	Холодная вода другие варианты по заказу		•	•	•	•

* также имеются с наружной резьбой 1½"

No. 2800 может быть адаптирован для ПВХ труб с помощью карбидо-кремниевое обжимного кольца за дополнительную плату



Этот вентиль может быть присоединен непосредственно к врезному хомуту без применения дополнительных резьбовых фитингов.

Особенности модели

- несколько O-образных резиновых сальников шпинделя
- шпиндель из нержавеющей стали
- движение воды без сопротивления
- клин покрыт вулканизированным эластомером годный для питьевой воды
- с эпоксидным порошковым покрытием
- резьбовое соединение штока
- болты утопленные в корпус крышки, абсолютно защищены от коррозии парафиновой пломбой и резиновым уплотнением между корпусом и крышкой

Запорная система:

Контакт клина и корпуса вентиля происходит без трения. Поэтому нет истирания и износа клина.

№. 2520



№. 2800



СТРУКТУРА обжимного кольца для ПВХ труб

Материал:

Корпус и крышка: из ковкого чугуна EN-GJS-400-18 в соотв. с EN 1563 (GGG 400 - DIN 1693) с эпоксидным порошковым покрытием

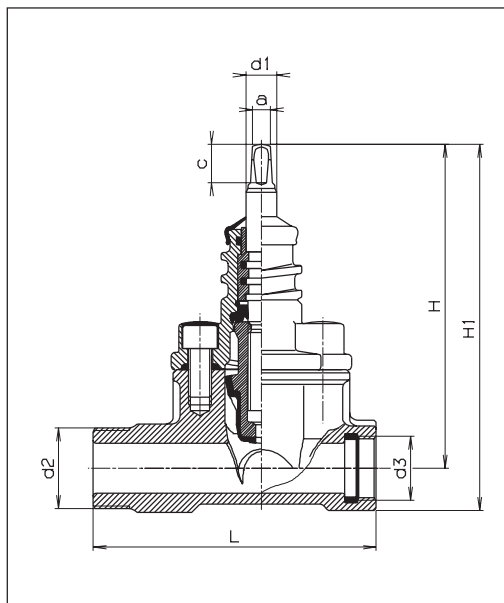
Клин: CuZn39Pb3 (Ms 58) резина- эластомер, годный для питьевой воды

Шпиндель: нержавеющая сталь мин. 1.4021

Вентиль

Типовой штурвал: No. 7800
 Типовой шток: фикс. No. 9101,
 телеск. No. 9601
 Типовые ковера: No. 1550 для легкой дорожной нагрузки

No. 1650 для тяжелой дорож. нагрузки
 телескопический: No. 1850, No. 1851K

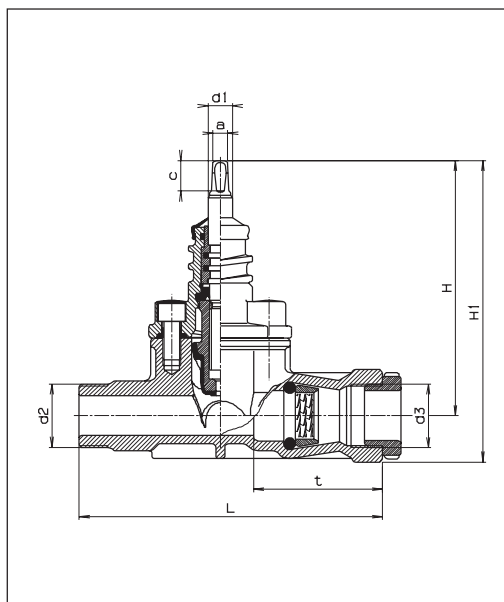


№. 2520

Вентиль

одна внутренняя ISO 228 и одна наружная резьба EN 10226-1

DN	Вентиль					Шпindelь			Масса кг
	L	H	H 1	d 2	d 3	a	c	d 1	
1"	148	164	191	1¼"	1"	10,3	20	16	2,80
1¼"	167	200	234	2"	1¼"	10,3	20	16	4,70
1½"	167	200	238	2"	1½"	10,3	20	16	4,80
1½"	167	200	238	1½"	1½"	10,3	20	16	4,80
2"	172	219	264	2"	2"	10,3	20	16	5,20



№. 2800

Вентиль

одна наружная резьба EN 10226-1, один ISO-фитинг,
 одна внутренняя резьба ISO 228

DN	Нар. диам трубы	Вентиль						Шпindelь			Масса кг
		d 2	d 3	t	L	H	H 1	a	c	d 1	
1"	32	1¼"	1¼"	85	200	164	193	10,3	20	16	3,10
1¼"	40	2"	1½"	101	245	200	234	10,3	20	16	4,90
1½"	50	2"	2"	121	255	200	239	10,3	20	16	5,60
2"	63	2"	2½"	137	264	219	267	10,3	20	16	6,50