

Заказ No.	DN	Вариант	Применение	Рабочее давление	
9876	1"	стандарт	для холодной воды	$P_y = 0.01 - 0.6$ МПа	●
				$P_y = 0.1 - 1.6$ МПа	●
9876	2"	стандарт	для холодной воды	$P_y = 0.01 - 0.6$ МПа	●
				$P_y = 0.1 - 1.6$ МПа	●
9874	2"	с фланцем DN 50 (ковкий чугун)	для холодной воды	$P_y = 0.01 - 0.6$ МПа	●
				$P_y = 0.1 - 1.6$ МПа	●

Воздушный вантуз, работающий только на выпуск воздуха: по заказу

(минимальное рабочее давление $P_y = 0.03$ МПа)

Внутренняя резьба подключения к сети усилена кольцом из нержавеющей стали

Установить в вертикальное положение, желательно в наивысшей точке

Кожух из ПЭ для защиты от ультрафиолетовых лучей

No. 9876
DN 2"

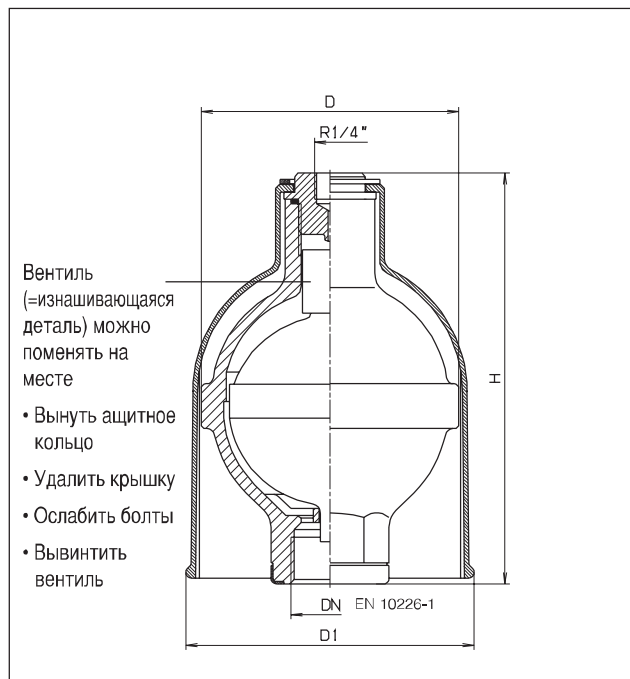
No. 9876
DN 1"



No. 9874
DN 2"



Воздушный вентуз



DN 1" для выпуска небольших объемов воздуха

**Макс.
расход выпускаемого воздуха:**
0,13 м³/мин.

Испытательное давление:
Корпус 2,4 МПа

Рабочее давление:
0,01 — 0,6 МПа
0,08 — 1,6 МПа

Материал:

Корпус: полиацетат

Жиклер и
золотник: CuAl10

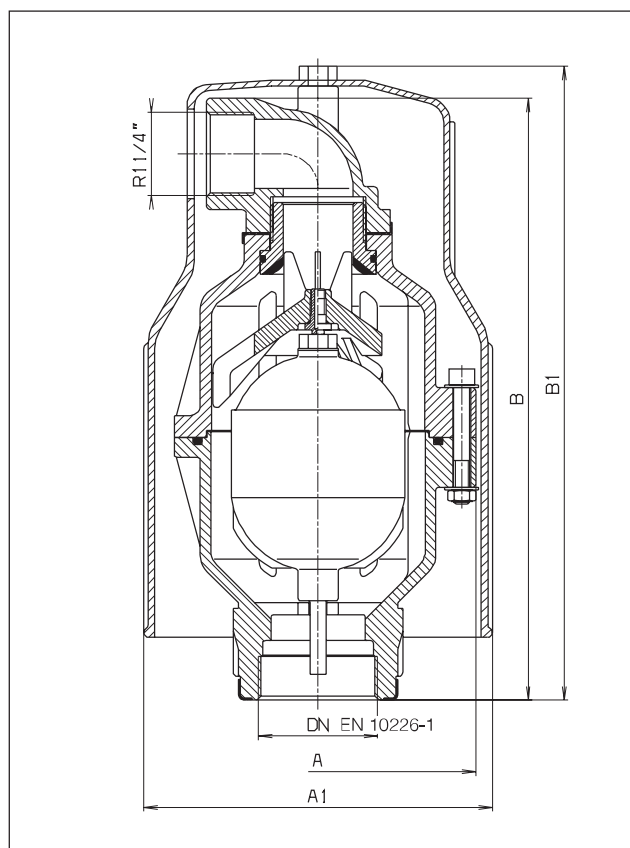
Поплавок: полиацетат

Уплотнение: эластомер

Защитный
кожух: ПЭ

Пожалуйста при заказе укажите рабочее давление

DN	P _y МПа	Рабочее давление	Выпуск. сечение	Диам D	Диам D1	H	Масса кг
1"	0,6	0,01 - 0,6	1,77 мм ²	109	122	172	0,90
1"	1,6	0,08 - 1,6	1,77 мм ²	109	122	172	0,90



DN 2"

**Макс.
расход выпускаемого воздуха:**
3,2 м³/мин.

Испытательное давление:
Корпус 2,4 МПа

Рабочее давление:
0,01 — 0,6 МПа
0,1 — 1,6 МПа

Материал:

Корпус: полиацетат колено

Гнездо
запора: CuZn35Pb3As

Поплавок: полиацетат

Уплотнение: эластомер
Защитный
кожух: ПЭ

Пожалуйста при заказе укажите рабочее давление

DN	P _y МПа	Рабочее давление	Выпуск. сечение	Диам A	Диам A1	B	B1	Масса кг
2"	0,6	0,01 - 0,6	900/2,0 мм ²	160	175	305	320	2,80
2"	1,6	0,1 - 1,6	900/2,0 мм ²	160	175	305	320	2,80