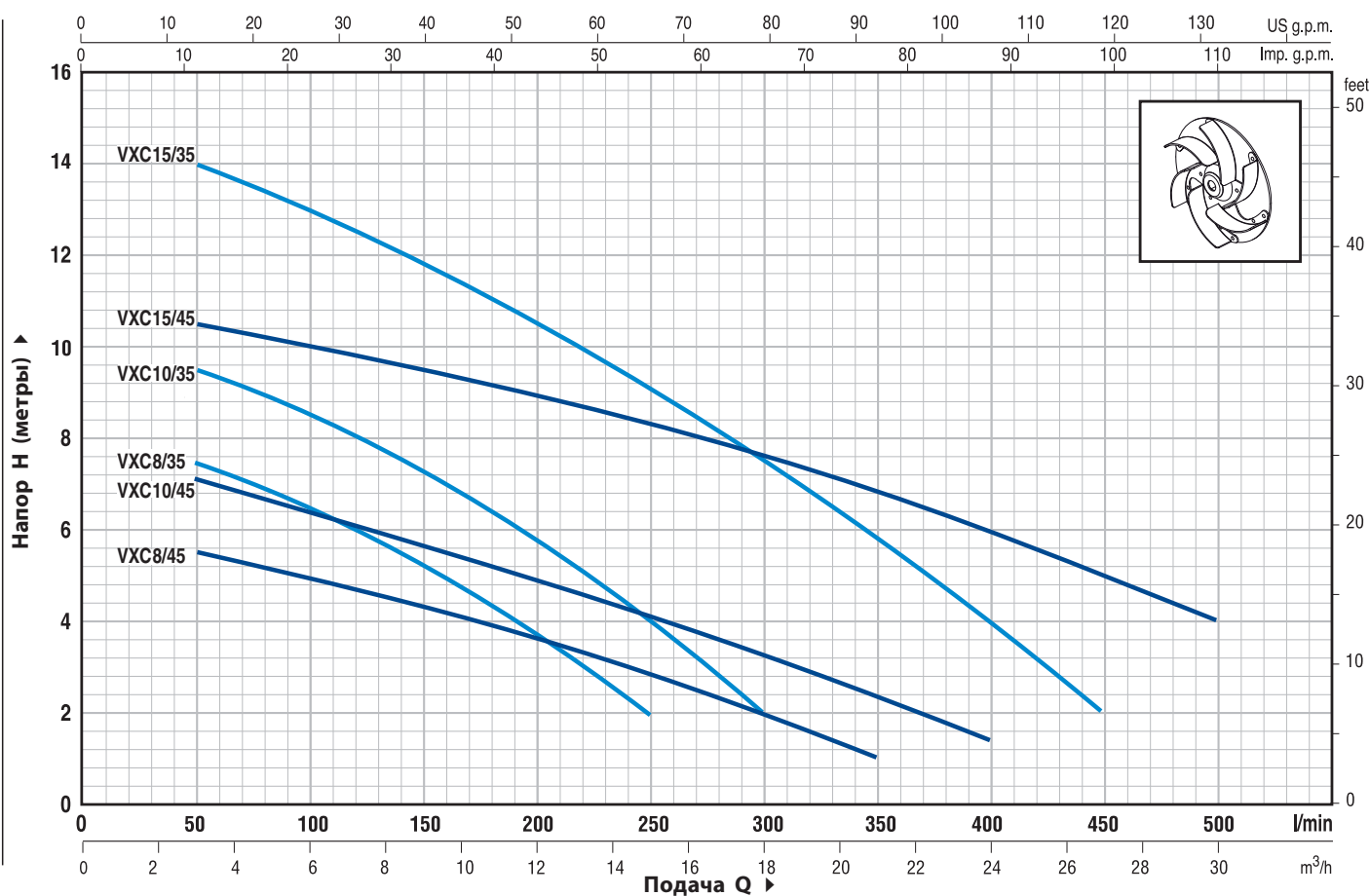


ТЕХНИЧЕСКИЕ ХАРАКТЕРИСТИКИ

50 Гц n=2900 об/мин



ТИП		МОЩНОСТЬ		Q	H метры														
Однофазный	Трехфазный	кВт	ЛС		0	3	6	9	12	15	18	21	24	27	30				
VXCm 8/35	–	0.55	0.75	л/мин.	0	50	100	150	200	250	300	350	400	450	500				
VXCm 10/35	VXC 10/35	0.75	1	0	8.4	7.5	6.5	5.2	3.7	2									
VXCm 15/35	VXC 15/35	1.1	1.5	10	10	9.5	8.5	7.2	5.8	4	2								
VXCm 8/45	–	0.55	0.75	15	15	14	13	11.8	10.5	9	7.5	6	4	2					
VXCm 10/45	VXC 10/45	0.75	1	6	6	5.5	5	4.4	3.6	2.8	2	1							
VXCm 15/45	VXC 15/45	1.1	1.5	7.5	7.5	7	6.5	5.8	5	4	3.2	2.4	1.5						
				11	11	10.5	10	9.5	9	8.3	7.5	6.8	6	5	4				

Q = Подача H = Общий манометрический напор

Допуск характеристик в соответствии с EN ISO 9906 Прил. А.

ПОЛ. ДЕТАЛИ НАСОСА КОНСТРУКТИВНЫЕ ХАРАКТЕРИСТИКИ

1	КОРПУС НАСОСА	Чугун, патрубок с резьбой ISO 228/1			
2	ОСНОВА	Нержавеющая сталь AISI 304			
3	РАБОЧЕЕ КОЛЕСО	Тип VORTEX из нержавеющей стали AISI 304			
4	КРЕПЕЖ ДВИГАТЕЛЯ	Чугун			
5	КРЫШКА ДВИГАТЕЛЯ	Нержавеющая сталь AISI 304			
6	ВЕДУЩИЙ ВАЛ	Нержавеющая сталь EN 10088-3 - 1.4104			
7	ДВОЙНОЕ УПЛОТНЕНИЕ ВАЛА С МАСЛЯНОЙ КАМЕРЕ				
	<i>Уплотнение</i>	<i>Вал</i>	<i>Материалы</i>		
	<i>Тип</i>	<i>Диаметр</i>	<i>Неподвижное кольцо</i>	<i>Вращающееся кольцо</i>	<i>Эластомер</i>
	MG1-14 SIC	Ø 14 мм	Керамика	Карбид кремня	NBR
8	САЛЬНИК	Ø 15 x Ø 24 x H 5 мм для VXC 8-10/35-45 Ø 16 x Ø 24 x H 5 мм для VXC 15/35-45			
9	ПОДШИПНИКИ	6203 ZZ / 6203 ZZ			

10 КОНДЕНСАТОР

<i>Электронасос</i>	<i>Емкость</i>	
<i>Однофазный</i>	<i>(230 В или 240 В)</i>	<i>(110 В)</i>
VXCm 8/35		
VXCm 8/45	20 µF 450 В	30 µF 250 В
VXCm 10/35		
VXCm 10/45		
VXCm 15/35	25 µF 450 В	–
VXCm 15/45		

11 ЭЛЕКТРОДВИГАТЕЛЬ

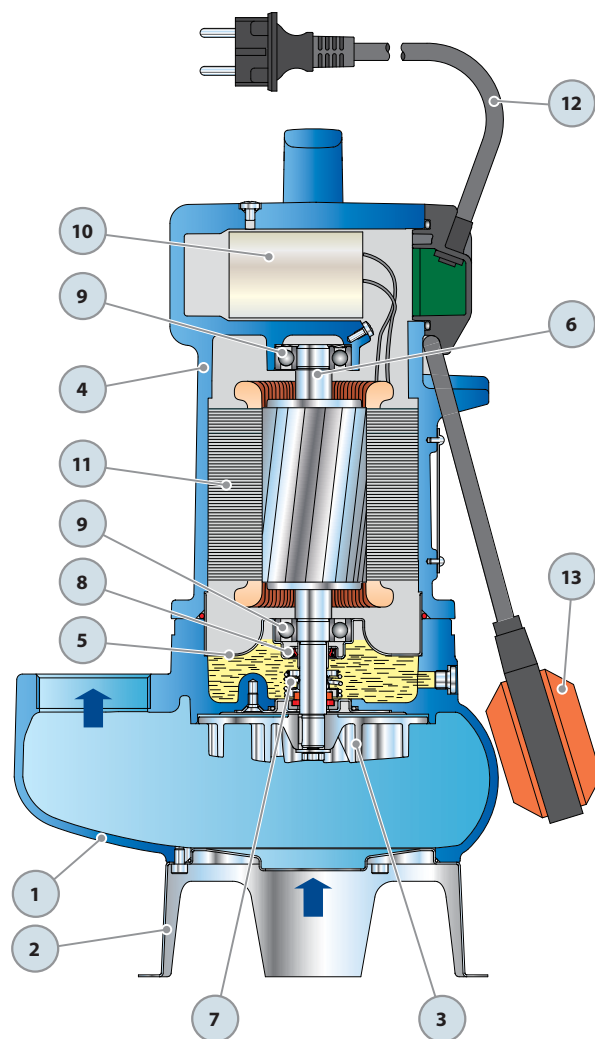
- Однофазный 230 В - 50 Гц
с встроенной в обмотку тепловой защитой
- Трехфазный 400 В - 50 Гц
- Изоляция: класс F
- Степень защиты: IP 68

12 КАБЕЛЬ ЭЛЕКТРОПИТАНИЯ

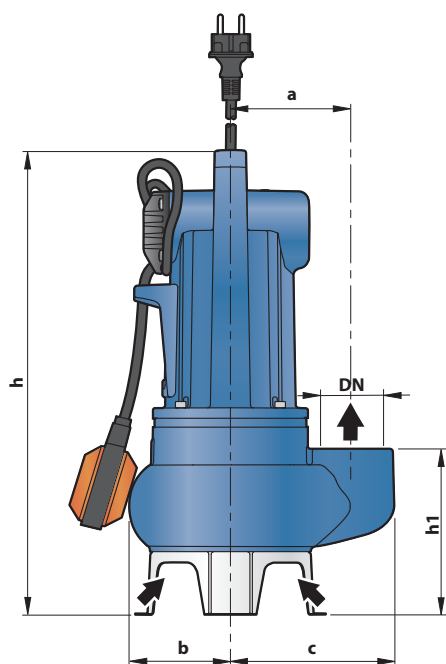
Длина **10 метров** тип "H07 RN-F"
(с вилкой Шуко только в однофазной версии)

13 ВНЕШНИЙ ПОПЛАВКОВЫЙ ВЫКЛЮЧАТЕЛЬ

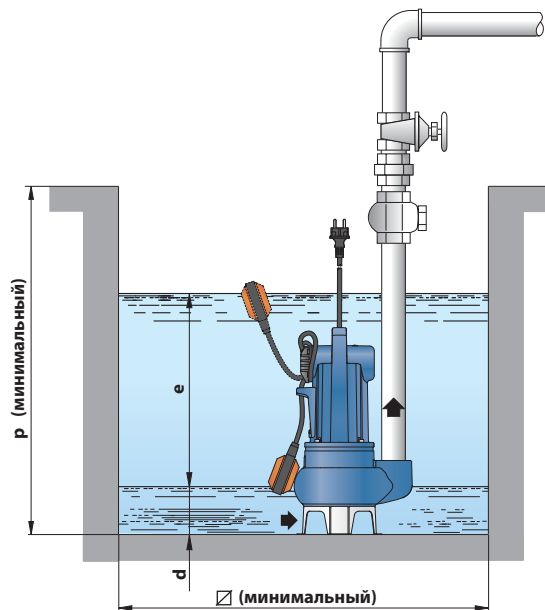
(только для однофазных версий)



РАЗМЕРЫ И ВЕС



Типичная установка



ТИП		ПАТРУБОК DN	прохождение твердых частиц	РАЗМЕРЫ мм										кг	
Однофазный	Трехфазный			a	b	c	h	h1	d	e	p	Ø	1~	3~	
VXCm 8/35	-	1½"	Ø 40 мм	105	92	136	385	125	50	регулир.	500	500	19.8	-	
VXCm 10/35	VXC 10/35					143	406	130					20.0	18.3	
VXCm 15/35	VXC 15/35			150	414	153	22.8	24.4							
VXCm 8/45	-	2"	Ø 50 мм	110	97	150	414	153	60	регулир.	500	500	20.5	-	
VXCm 10/45	VXC 10/45					157	435	159					20.5	18.7	
VXCm 15/45	VXC 15/45			170	450	170	23.5	21.1							

ПОТРЕБЛЯЕМЫЙ ТОК

ТИП	НАПРЯЖЕНИЕ (однофазное)		
	230 В	240 В	110 В
VXCm 8/35	3.3 А	3.3 А	7.6 А
VXCm 10/35	5.0 А	5 А	11.5 А
VXCm 15/35	6.7 А	6.7 А	-
VXCm 8/45	3.5 А	3.5 А	8.0 А
VXCm 10/45	5.0 А	5.0 А	11.5 А
VXCm 15/45	7.1 А	7.1 А	-

ТИП	НАПРЯЖЕНИЕ (трехфазный)			
	230 В	400 В	240 В	415 В
VXC 10/35	3.6 А	2.1 А	3.6 А	2.1 А
VXC 15/35	5.4 А	3.1 А	5.4 А	3.1 А
VXC 10/45	6.6 А	2.1 А	6.6 А	2.1 А
VXC 15/45	5.4 А	3.1 А	5.4 А	3.1 А