



HAMOUN NYZEN Co.
Ductile Iron Pipe Manufacturer

Соединение «Tyton»

ТРУБЫ ИЗ ВЧШГ С СОЕДИНЕНИЕМ "ТЮТОН" (ТАЙТОН)

Соединение «Tyton» -раструбное соединение под уплотнительное резиновое кольцо. Уплотнение достигается радиальным сжатием уплотнительного кольца в процессе сборки.

Соединение «Tyton» не является жестким и позволяет отклоняться соединенным трубам на угол 1,5-5° в зависимости от диаметра труб при сохранении полной герметичности стыка. Данное соединение является напорным и применяется в мире с 1956-го года.

Преимущества

1. Простота монтажа и высокая скорость прокладки;
2. Полная герметичность;
3. Соединение без использования сварки, гаек и болтов;
4. Экономия при использовании соединительных частей благодаря свойству угла отклонения.

Применение

1. Водоснабжение. Наружные сети и сооружения. Трубопроводы для транспортировки питьевой воды;
2. Канализация. Наружные сети и сооружения. Для промышленных и бытовых систем;
3. Трубопроводы для поливальных и дренажных систем;
4. Трубопроводы для транспортировки жидкостей в очистительных станциях;
5. Противопожарные системы.

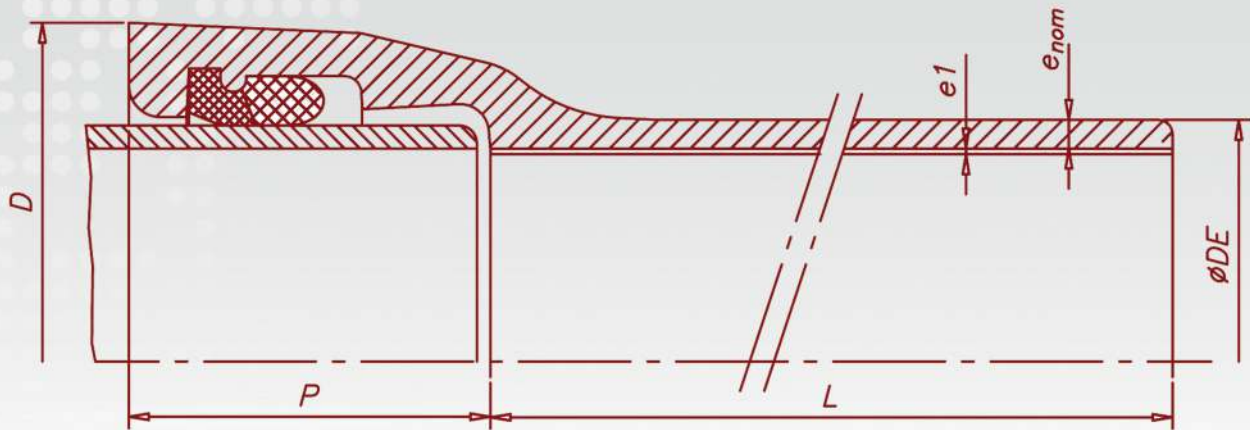




HAMOUN NYZEH Co.
Ductile Iron Pipe Manufacturer

Соединение «Tyton»

Класс С
согласно ISO 2531:2009



DN	PFA ² (bar)	D	DE	e _{nom}	e1	P	L	Mass Per Meter Inc. Cement (kg)	Total Mass Inc. Socket & Cement (kg)
80	40	145	98	4.4	3	84	6	11.5	69
100		163	118	4.4	3	88	6	14.0	84
125*		196	144	4.5	3	91	6	18.2	109
150		216	170	4.5	3	94	6	21.0	126
200		277	222	4.7	3	100	6	28.7	172
250		332	274	5.5	3	105	6	40.5	243
300		386	326	6.2	3	110	6	53.5	321
350		442	378	6.3	5	110	6	68.3	410
400	30	495	429	6.5	5	110	6	79.9	479
450*		551	480	6.9	5	115	6	96.3	578
500		607	532	7.5	5	120	6	112.0	672
600		715	635	8.7	5	120	6	151.7	910
700		25	828	738	8.8	6	150	6	184.9

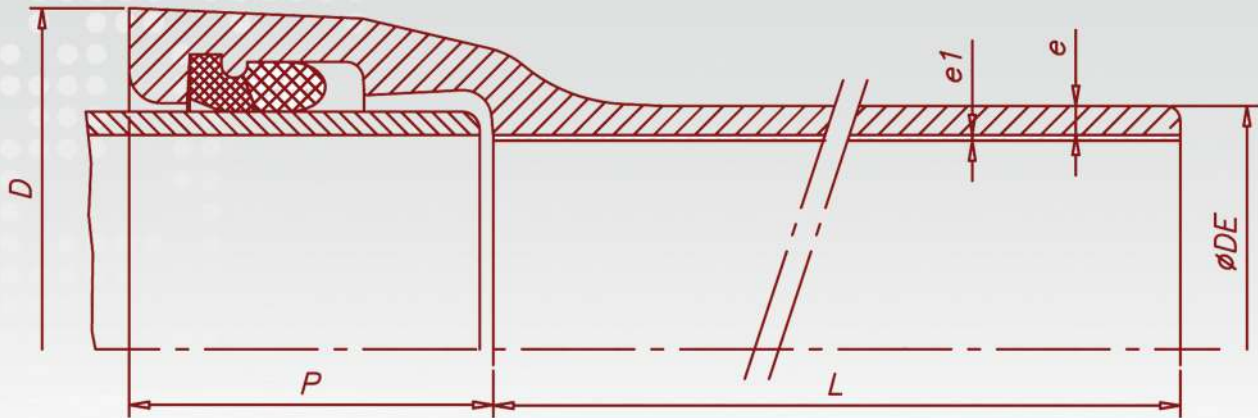
* Изготовление и поставка по предварительному запросу



HAMOUN NYZEH Co.
Ductile Iron Pipe Manufacturer

Соединение «Tyton»

Класс K9 *
согласно ISO 2531:1998



DN	D	DE	e	e1	P	L	Mass Per Meter Inc. Cement (kg)	Total Mass Inc. Socket & Cement (kg)
80	145	98	6	3	84	6	14.5	87
100	163	118	6	3	88	6	17.7	106
125*	196	144	6	3	91	6	22.6	136
150	216	170	6	3	94	6	26.2	157
200	277	222	6.3	3	100	6	36.1	217
250	332	274	6.8	3	105	6	47.9	288
300	386	326	7.2	3	110	6	60.3	362
350	442	378	7.7	5	110	6	79.5	477
400	495	429	8.1	5	110	6	94.5	567
450*	551	480	8.6	5	115	6	110.5	663
500	607	532	9	5	120	6	129.0	774
600	715	635	9.9	5	120	6	168.0	1008
700	828	738	10.8	6	150	6	216.6	1300

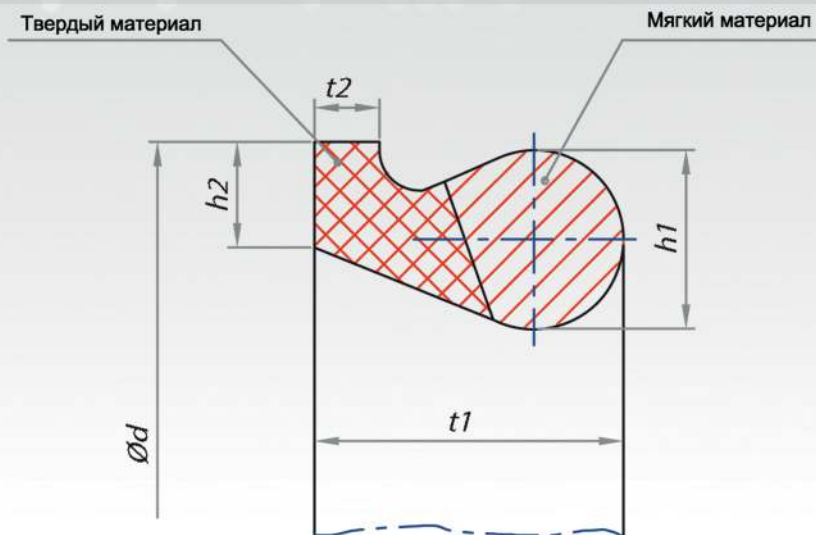
* Изготовление и поставка по предварительному запросу



HAMOUN NYZEH Co.
Ductile Iron Pipe Manufacturer

Соединение «Tyton»

Уплотнительное кольцо для соединения «Тайтон»



размеры в мм, вес в кг

DN	d	h1	h2	t1	t2	Вес
80	126	16	10	26	5	0.13
100	146	16	10	26	5	0.15
125	173	16	10	26	5	0.18
150	200	16	10	26	5	0.22
200	256	18	11	30	6	0.36
250	310	18	11	32	6	0.47
300	366	20	12	34	7	0.66
350	420	20	12	34	7	0.76
400	475	22	13	38	8	1.05
500	583	25	14	42.5	9	1.6
600	692	27	15	46.5	10	2.3
700	809	33.5	20	56.2	16	4.2
800	919	35.5	21	60.7	16	5.4
900	1026	37.5	22	66.2	18	6.8
1000	1133	39.5	23	70.7	18	8.5