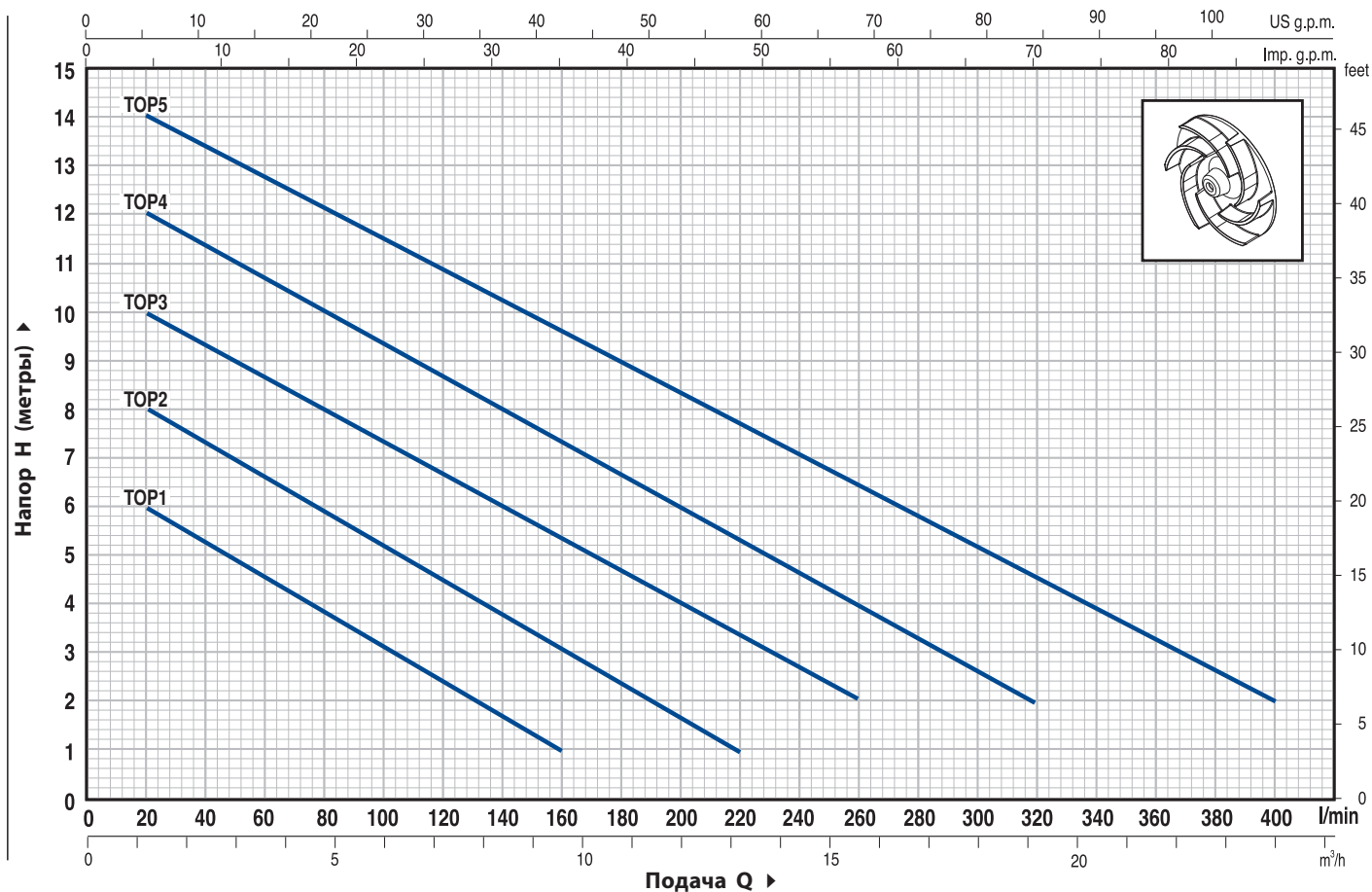


**ТЕХНИЧЕСКИЕ ХАРАКТЕРИСТИКИ**

**50 Гц n= 2900 об/мин**



ТИП Однофазный	МОЩНОСТЬ		Q	H метры																							
	кВт	ЛС		0	1.2	2.4	3.6	4.8	6.0	7.2	8.4	9.6	10.8	12	13.2	14.4	15.6	16.8	18.0	19.2	20.4	21.6	22.8	24			
TOP 1	0.25	0.33	л/мин.	7	6	5.5	4.5	4	3	2.5	1.5	1															
TOP 2	0.37	0.50		9	8	7.5	6.5	6	5.5	4.5	4	3	2.5	1.8	1												
TOP 3	0.55	0.75		10.5	10	9	8.8	8	7.5	6.5	6	5.5	4.8	4	3.5	2.5	2										
TOP 4	0.75	1		12.6	12	11.5	10.7	10	9.3	8.7	8	7.3	6.7	6	5.3	4.7	4	3.3	2.7	2							
TOP 5	0.92	1.25		14.5	14	13.5	12.7	12.1	11.5	10.8	10.2	9.6	8.9	8.3	7.7	7.1	6.4	5.8	5.2	4.5	3.9	3.3	2.6	2			

Q = Подача H = Общий манометрический напор

Допуск характеристик в соответствии с EN ISO 9906 Прил. А.

## ПОЛ. ДЕТАЛИ НАСОСА

## КОНСТРУКТИВНЫЕ ХАРАКТЕРИСТИКИ

1	КОРПУС НАСОСА	Технополимер
2	ВСАСЫВАЮЩАЯ РЕШЕТКА	Технополимер
3	ВСАСЫВАЮЩИЙ КОЛПАК	Нержавеющая сталь AISI 304
4	ДИФФУЗОР	Технополимер
5	РАБОЧЕЕ КОЛЕСО	Noryl GFN2V
6	КРЕПЕЖ ДВИГАТЕЛЯ	Нержавеющая сталь AISI 304
7	КРЫШКА ДВИГАТЕЛЯ	Нержавеющая сталь AISI 304
8	ВЕДУЩИЙ ВАЛ	Нержавеющая сталь EN 10088-3 - 1.4104

## 9 ДВОЙНОЕ УПЛОТНЕНИЕ ВАЛА С МАСЛЯНОЙ КАМЕРЕ

Электронасос	Уплотнение Вал		Материалы		
	Тип	Диаметр	Неподвижное кольцо	Вращающееся кольцо	Эластомер
TOP 1-2-3	AR-12R	Ø 12 мм	Керамика	Графит	NBR
TOP 1-2-3 LA	AR-12R LA	Ø 12 мм	Керамика	Графит	NBR

10 САЛЬНИК Ø 12 x Ø 19 x H 5 мм

11 ПОДШИПНИКИ 6201 ZZ / 6201 ZZ

## 12 КОНДЕНСАТОР

Электронасос	Емкость	
Однофазный	(230 В или 240 В)	(110 В)
TOP 1	6.3 µF 450 В	16 µF 250 В
TOP 2	10 µF 450 В	16 µF 250 В
TOP 3	14 µF 450 В	16 µF 250 В

## 13 ЭЛЕКТРОДВИГАТЕЛЬ

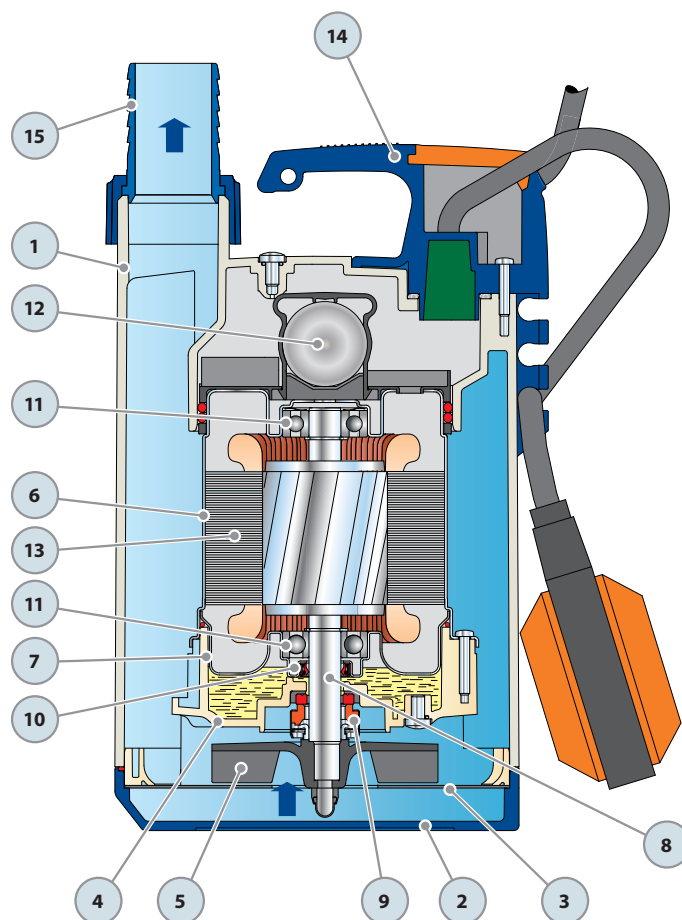
- Однофазный 230 В - 50 Гц
- с встроенной в обмотку тепловой защитой
- Изоляция: класс F
- Степень защиты: IP 68

## 14 ГРУППА РУКОЯТКИ (разъемное соединение в едином блоке)

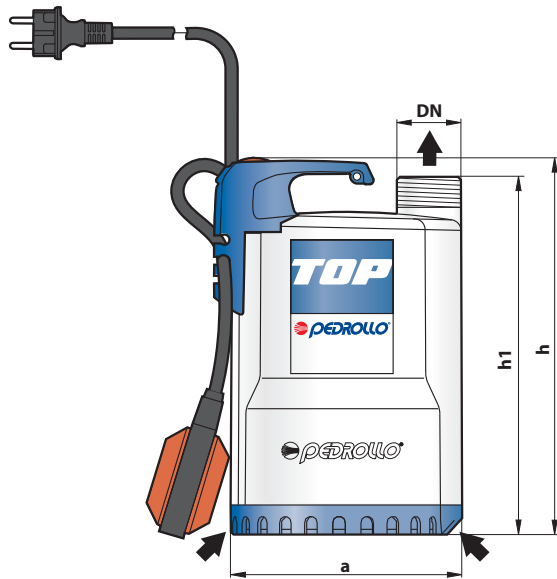
- В комплекте:
- Кабель электропитания длиной **5 метров** типа "H07 RN-F" с вилкой Шуко
  - Внешний поплавковый выключатель.

## 15 ЗАЖИМНОЕ КОЛЬЦО И ШТУЦЕР

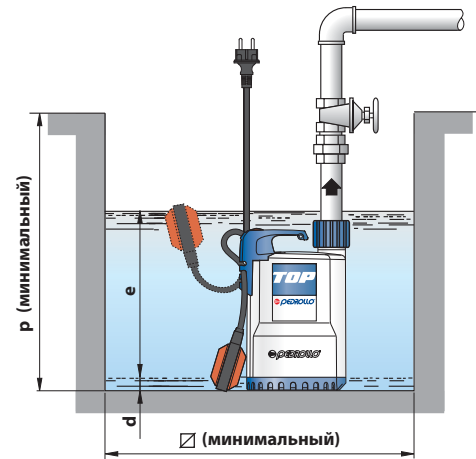
- Штуцер Ø 25 мм для TOP 1  
Ø 35 мм для TOP 2-3



## РАЗМЕРЫ И ВЕС



Типичная установка



ТИП	ПАТРУБОК DN	РАЗМЕРЫ мм							кг
		a	h	h1	d	e	p	∅	
Однофазный	DN								
TOP 1	1 1/4"	152	257	237	14	регулir.	350	350	4.5
TOP 2									5.2
TOP 3									6.6

## ПОТРЕБЛЯЕМЫЙ ТОК

ТИП	НАПРЯЖЕНИЕ (однофазное)		
	230 В	240 В	110 В
Однофазный			
TOP 1	1.3 А	1.3 А	3.0 А
TOP 2	2.0 А	2.0 А	5.3 А
TOP 3	3.2 А	3.2 А	7.9 А