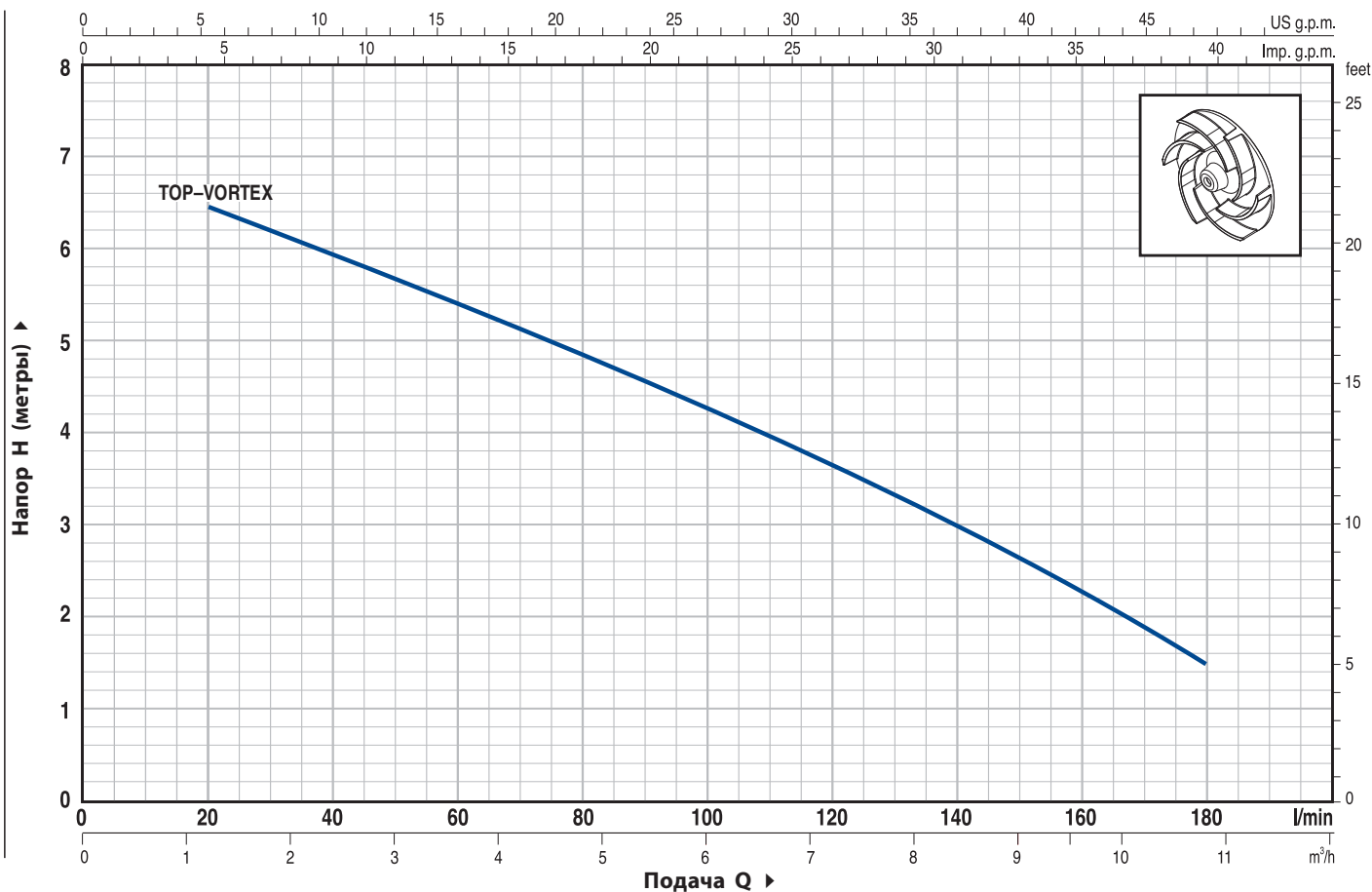


ТЕХНИЧЕСКИЕ ХАРАКТЕРИСТИКИ

50 Гц n= 2900 об/мин

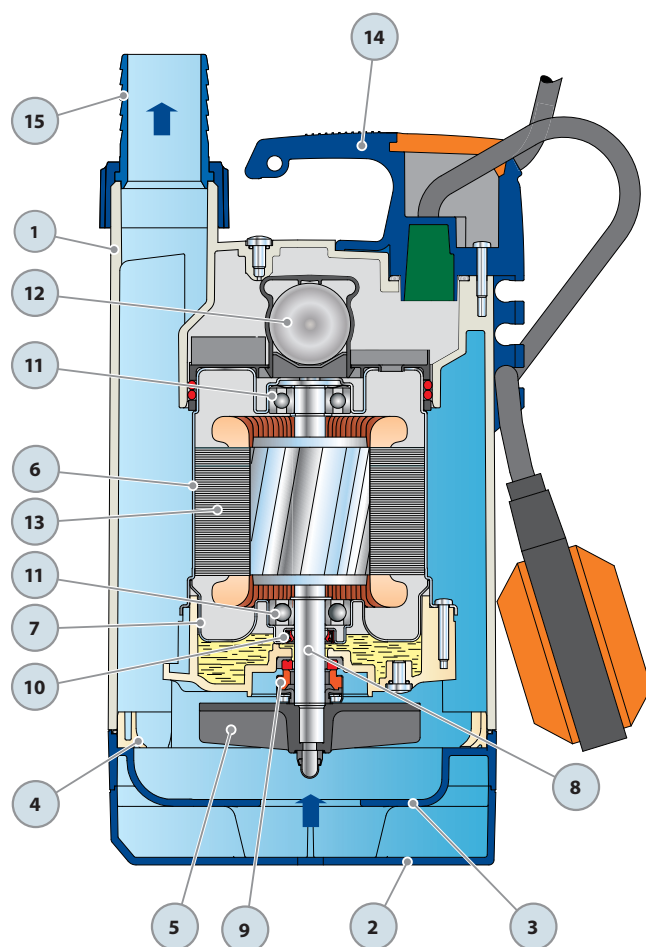


ТИП	МОЩНОСТЬ		Q	Flow Rate (m³/h)											
	кВт	ЛС		0	1.2	2.4	3.6	4.8	6.0	7.2	8.4	9.6	10.8		
Однофазный			л/мин.	0	20	40	60	80	100	120	140	160	180		
TOP-VORTEX	0.37	0.50	H метры	7	6.5	6	5.4	4.8	4.2	3.5	3	2.5	1.5		

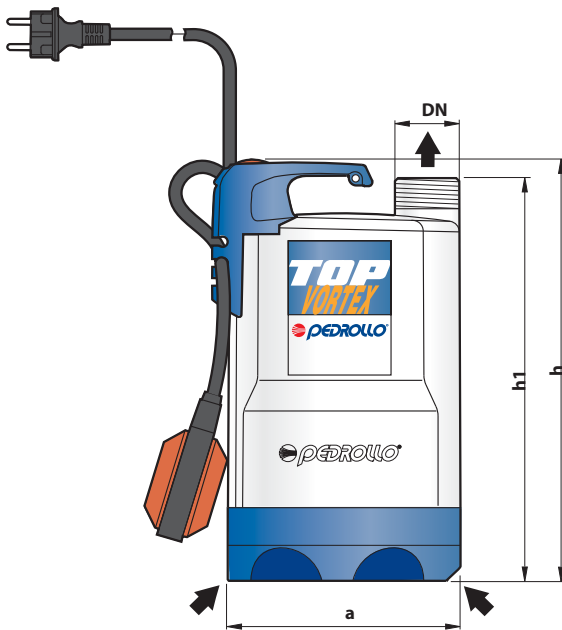
Q = Подача H = Общий манометрический напор

Допуск характеристик в соответствии с EN ISO 9906 Прил. А.

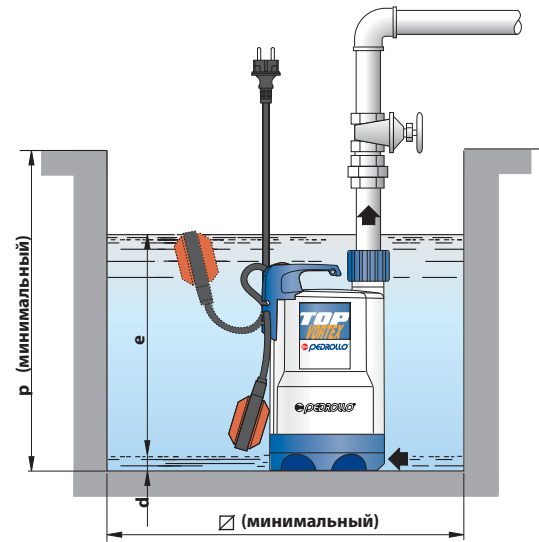
ПОЛ. ДЕТАЛИ НАСОСА		КОНСТРУКТИВНЫЕ ХАРАКТЕРИСТИКИ		
1	КОРПУС НАСОСА	Технополимер		
2	ВСАСЫВАЮЩАЯ РЕШЕТКА	Технополимер		
3	ВСАСЫВАЮЩИЙ КОЛПАК	Технополимер		
4	ДИФФУЗОР	Технополимер		
5	РАБОЧЕЕ КОЛЕСО	Типа VORTEX из технополимера		
6	КРЕПЕЖ ДВИГАТЕЛЯ	Нержавеющая сталь AISI 304		
7	КРЫШКА ДВИГАТЕЛЯ	Нержавеющая сталь AISI 304		
8	ВЕДУЩИЙ ВАЛ	Нержавеющая сталь EN 10088-3 - 1.4104		
9 ДВОЙНОЕ УПЛОТНЕНИЕ ВАЛА С МАСЛЯНОЙ КАМЕРЕ				
<i>Уплотнение</i>	<i>Вал</i>	<i>Материалы</i>		
<i>Тип</i>	<i>Диаметр</i>	<i>Неподвижное кольцо</i>	<i>Вращающееся кольцо</i>	<i>Эластомер</i>
AR-12R	Ø 12 мм	Керамика	Графит	NBR
10	САЛЬНИК	Ø 12 x Ø 19 x H 5 мм		
11	ПОДШИПНИКИ	6201 ZZ / 6201 ZZ		
12 КОНДЕНСАТОР				
<i>Емкость</i>				
<i>(230 В или 240 В)</i>		<i>(110 В)</i>		
10 µF 450 В	16 µF 250 В			
13 ЭЛЕКТРОДВИГАТЕЛЬ				
<ul style="list-style-type: none"> – Однофазный 230 В - 50 Гц с встроенной в обмотку тепловой защитой – Изоляция: класс F – Степень защиты: IP 68 				
14 ГРУППА РУКОЯТКИ (разъемное соединение в едином блоке)				
В комплекте:				
– Кабель электропитания длиной 5 метров типа "H07 RN-F" с вилкой Шуко				
– Внешний поплавковый выключатель.				
15 ЗАЖИМНОЕ КОЛЬЦО И ШТУЦЕР				
Штуцер Ø 35 мм				



РАЗМЕРЫ И ВЕС



Типичная установка



ТИП	ПАТРУБОК DN	РАЗМЕРЫ мм							кг
		a	h	h1	d	e	p	Ø	
Однофазный	DN								
TOP-VORTEX	1¼"	152	288	268	25	регулir.	350	350	5.1

ПОТРЕБЛЯЕМЫЙ ТОК

ТИП	НАПРЯЖЕНИЕ (однофазное)		
	230 В	240 В	110 В
Однофазный			
TOP-VORTEX	2.0 А	2.0 А	5.3 А