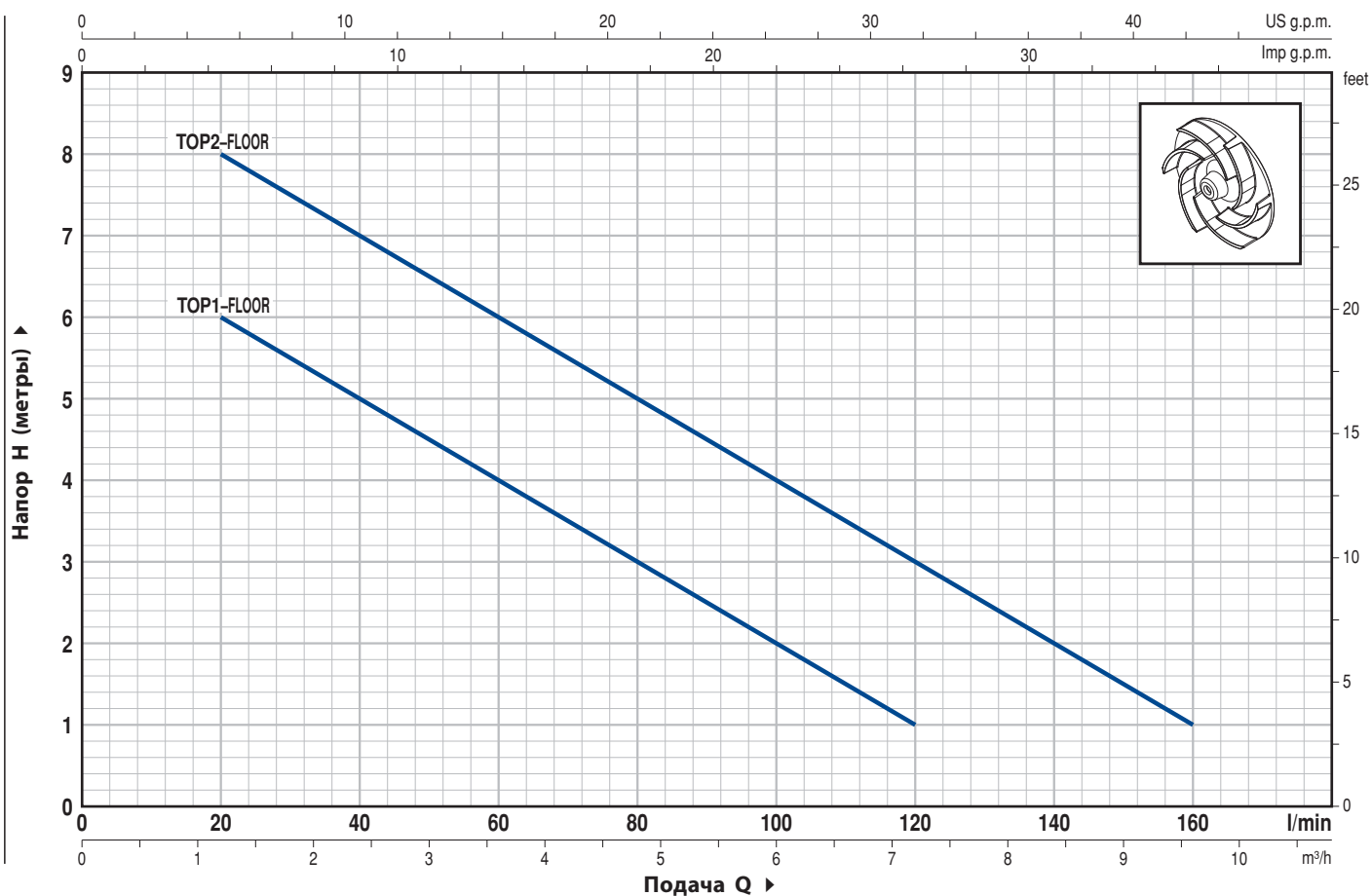


ТЕХНИЧЕСКИЕ ХАРАКТЕРИСТИКИ

50 Гц n= 2900 об/мин



ТИП	МОЩНОСТЬ		Q	H										
	кВт	ЛС		метры	0	1.2	2.4	3.6	4.8	6.0	7.2	8.4	9.6	
Однофазный			л/мин.	0	20	40	60	80	100	120	140	160		
TOP1-FLOOR	0.25	0.33	метры	7	6	5	4	3	2	1				
TOP2-FLOOR	0.37	0.50	метры	9	8	7	6	5	4	3	2	1		

Q = Подача H = Общий манометрический напор

Допуск характеристик в соответствии с EN ISO 9906 Прил. А.

ПОЛ. ДЕТАЛИ НАСОСА

КОНСТРУКТИВНЫЕ ХАРАКТЕРИСТИКИ

1	КОРПУС НАСОСА	Технополимер			
2	ВСАСЫВАЮЩАЯ РЕШЕТКА	Технополимер			
3	ВСАСЫВАЮЩИЙ КОЛПАК	Нержавеющая сталь AISI 304			
4	ДИФФУЗОР	Технополимер			
5	РАБОЧЕЕ КОЛЕСО	Noryl GFN2V			
6	КРЕПЕЖ ДВИГАТЕЛЯ	Нержавеющая сталь AISI 304			
7	КРЫШКА ДВИГАТЕЛЯ	Нержавеющая сталь AISI 304			
8	ВЕДУЩИЙ ВАЛ	Нержавеющая сталь EN 10088-3 - 1.4104			
9	ДВОЙНОЕ УПЛОТНЕНИЕ ВАЛА С МАСЛЯНОЙ КАМЕРЕ				
	<i>Уплотнение</i>	<i>Вал</i>	<i>Материалы</i>		
	<i>Тип</i>	<i>Диаметр</i>	<i>Неподвижное кольцо</i>	<i>Вращающееся кольцо</i>	<i>Эластомер</i>
	AR-12R	Ø 12 мм	Керамика	Графит	NBR

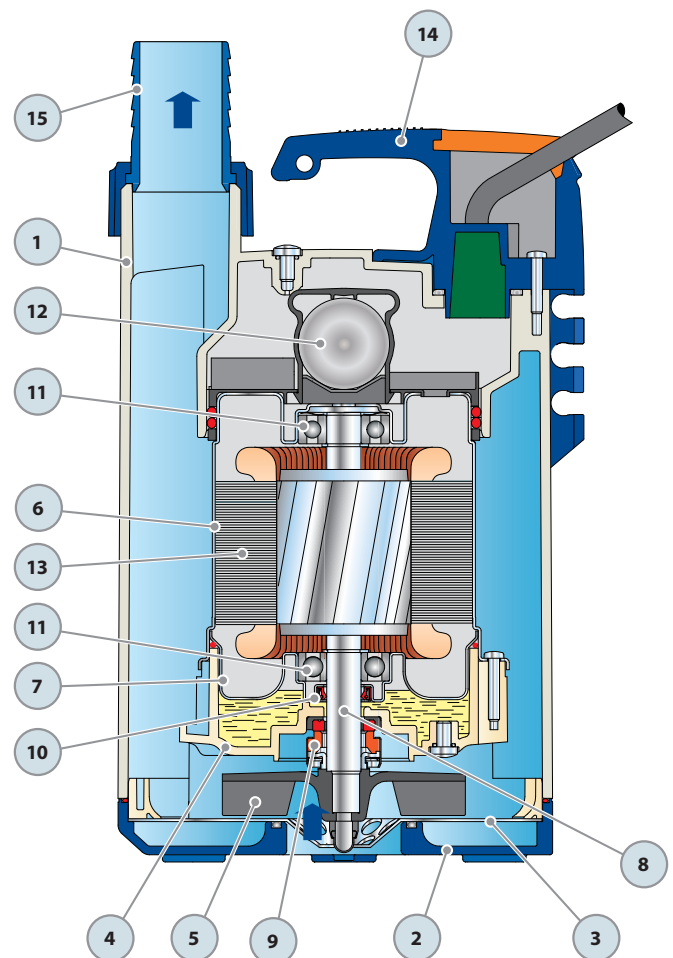
10	САЛЬНИК	Ø 12 x Ø 19 x H 5 мм
11	ПОДШИПНИКИ	6201 ZZ / 6201 ZZ

12	КОНДЕНСАТОР		
	<i>Электронасос</i>	<i>Емкость</i>	
	<i>Однофазный</i>	<i>(230 В или 240 В)</i>	<i>(110 В)</i>
	TOP1-FLOOR	6.3 µF 450 В	16 µF 250 В
	TOP2-FLOOR	10 µF 450 В	16 µF 250 В

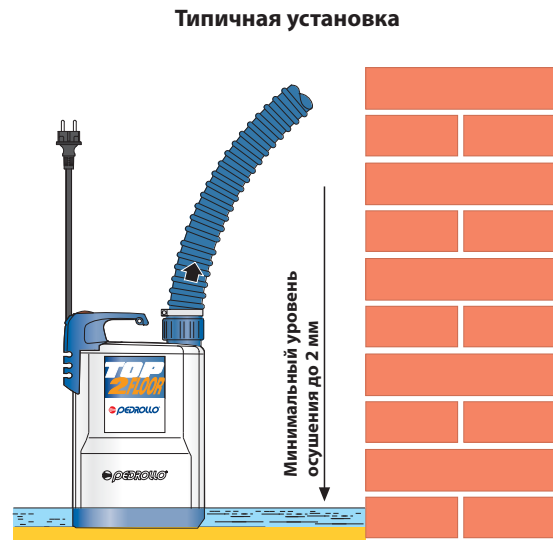
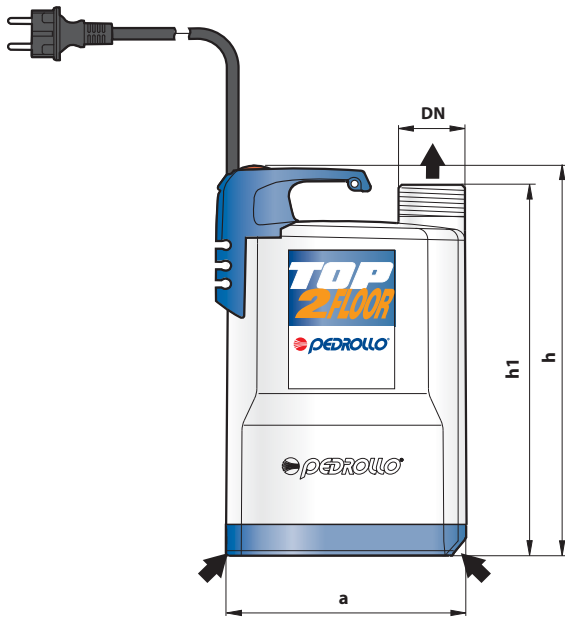
13	ЭЛЕКТРОДВИГАТЕЛЬ
	– Однофазный 230 В - 50 Гц с встроенной в обмотку тепловой защитой
	– Изоляция: класс F
	– Степень защиты: IP 68

14	ГРУППА РУКОЯТКИ (разъемное соединение в едином блоке)
	В комплекте с кабелем электропитания длиной 5 метров типа "H07 RN-F" с вилкой Шуко

15	ЗАЖИМНОЕ КОЛЬЦО И ШТУЦЕР
	Штуцер Ø 25 мм для TOP1 - FLOOR Ø 35 мм для TOP2 - FLOOR



РАЗМЕРЫ И ВЕС



ТИП	ПАТРУБОК DN	РАЗМЕРЫ мм			Минимальный уровень дренирования	кг
		a	h	h1		
Однофазный	1 1/4"	152	257	237	2 мм	4.3
TOP1-FLOOR						5.0
TOP2-FLOOR						

ПОТРЕБЛЯЕМЫЙ ТОК

ТИП	НАПРЯЖЕНИЕ (однофазное)		
	230 В	240 В	110 В
Однофазный			
TOP1-FLOOR	1.3 А	1.3 А	3.0 А
TOP2-FLOOR	2.0 А	2.0 А	5.3 А