

## фиксированной длины или телескопические

для задвижек **E2** и задвижек типа „КОМБИ” **E2** DN 50 - 200

- один шток для нескольких диаметров задвижек
- защитный кожух с встроенной блокирующей системой
- НЕ требуется никаких дополнительных фиксаторов (болты и т.п.)

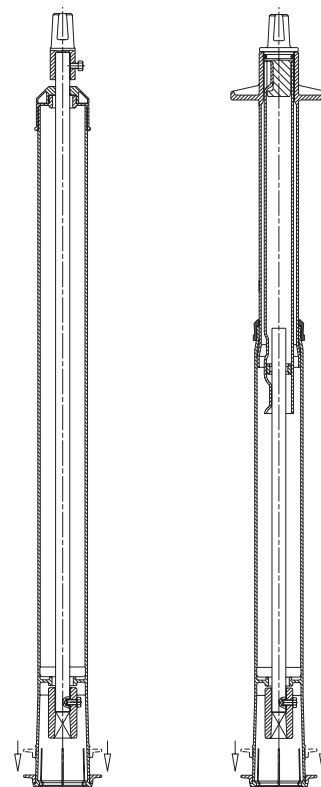
Заказ No.	Модель	Глубина заложения трубы	для диаметров / DN		
			50/65/80/100	125/150	200
<b>9000E2</b>	фикс. длины	1,00 m	●	●	●
		1,25 m	●	●	●
		1,50 m	●	●	●
		2,00 m	●	●	●
		2,50 m	●	●	●
<b>9500E2</b>	телескопический	1,30 - 1,80 m	●	●	
		1,35 - 1,80 m			●
		2,00 - 2,50 m	●	●	●
		2,50 - 3,50 m	●	●	●

### Удлинение штока фиксированной длины

№. заказа **7830** Цена за 1 м

№. заказа **7831** Цена за каждые дополнительные 0,5 м

При заказе указывать диаметр и длину!



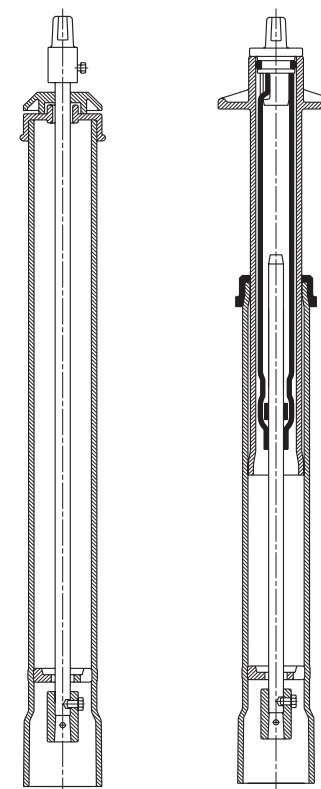
фикс. длины

телескопический

для задвижек **E2** DN 250 - 600

Заказ No.	Модель	Глубина заложения трубы	для диаметров / DN					
			250	300	350	400-500*	500	600
<b>9000E2</b>	фикс. длины	1,00 m	●	●				
		1,25 m	●	●	●	●		
		1,50 m	●	●	●	●		
		1,90 m					●	
		2,00 m	●	●	●	●		●
		2,40 m					●	
		2,50 m	●	●				●
<b>9500E2</b>	телескопический	1,40 - 1,80 m	●					
		1,50 - 1,80 m		●	●	●		
		1,90 - 2,20 m					●	
		2,00 - 2,30 m						●
		2,00 - 2,50 m	●	●	●	●		
		2,50 - 3,50 m	●	●	●	●		
		2,60 - 3,50 m					●	●

\* Корпус DN 400, с фланцевым соединением DN 450 / 500



фикс. длины

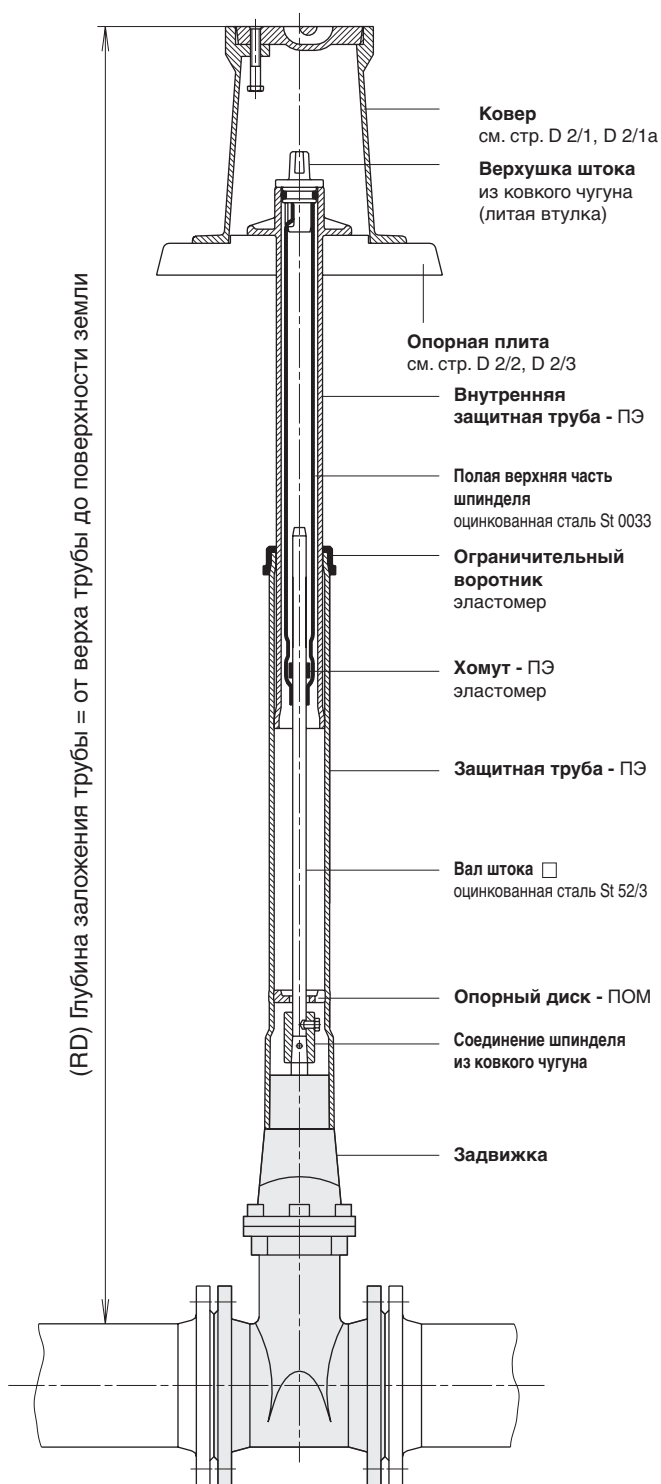
телескопический

# Штоки для моделей E2

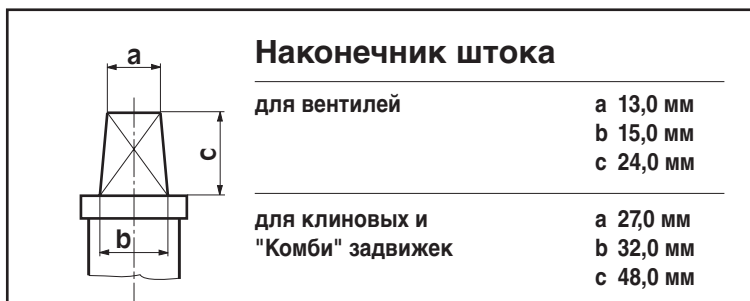
Все штоки (фиксированной длины и телескопические) для всех видов арматуры защищены от грязи и грунтовых вод.

**Телескопический шток** может быть быстро подогнан к уровню поверхности земли. Это достигается выдвиганием защитного кожуха и вала штока.

Телескопическая конструкция штока защищает арматуру от механического воздействия. Поставляется с ковером и опорной пластиной или без них.



9500E2 DN 250 - 600



9500E2	Масса, кг штоков фиксированной длины – для DN								
RD	50/65/80/100	125/150	200	250	300	350	400-500	500	600
1,00 M	3,45	2,90	2,70	3,20	2,90				
1,25 M	4,45	3,90	3,70	4,70	4,40	4,00	3,55		
1,50 M	5,45	4,90	4,70	6,15	5,85	5,50	5,00		
1,90 M								7,40	
2,00 M	7,45	6,90	6,70	9,15	8,80	8,45	8,00		7,40
2,40 M								9,70	
2,50 M	9,50	8,90	8,70	12,30	12,00				9,70

9500E2	Масса, кг штоков телескопических – для DN								
RD	50/65/80/100	125/150	200	250	300	350	400-500*	500	600
1,30 - 1,80 M	6,75	6,25							
1,35 - 1,80 M			6,10						
1,40 - 1,80 M				7,30					
1,50 - 1,80 M					6,85	6,60	6,25		
1,90 - 2,20 M								8,70	
2,00 - 2,30 M									8,70
2,00 - 2,50 M	9,40	8,90	8,60	11,10	10,70	10,30	9,80		
2,50 - 3,50 M	12,80	12,00	11,90	15,30	14,90	14,50	14,20		
2,60 - 3,50 M								14,00	14,00

Чертеж: Монтаж штока E2 DN 50 - 200

