

MG2 80

≅ 2900 1/min

CARATTERISTICHE IDRAULICHE

HYDRAULIC FEATURES

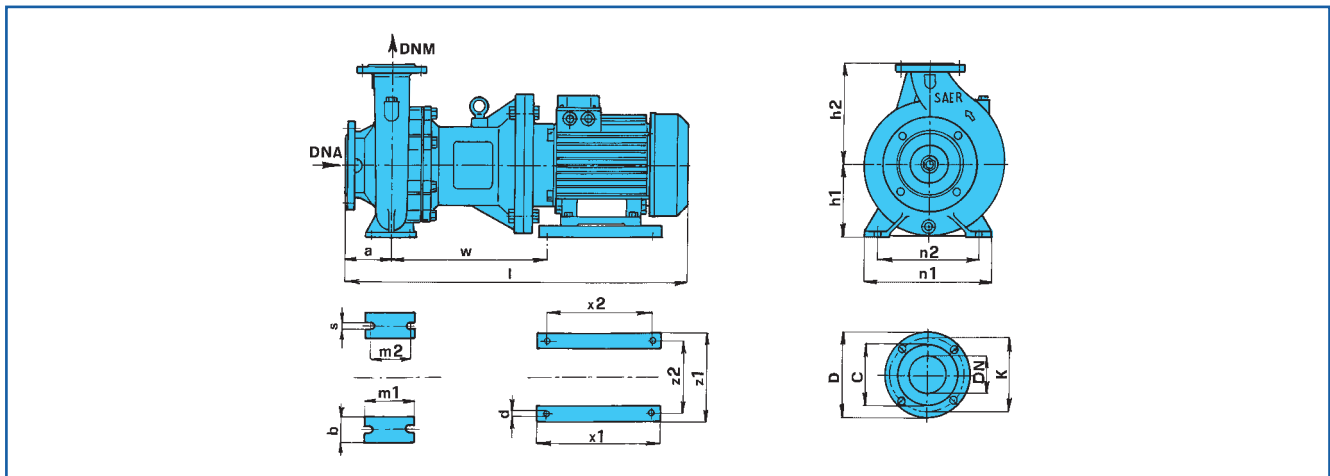
CARACTERISTICAS HIDRAULICAS / CARACTERISTIQUES HYDRAULIQUES / HYDRAULISCHE EIGENSCHAFTEN / CARACTERÍSTICAS HIDRÁULICAS

Tipo Type Typ	P ₂		I _n (A) 3~ V 400 Δ	I _s /I _n	Q																		
	kW	HP			U.S.g.p.m.																		
					0	286	308	330	352	396	440	484	528	572	616	660	704	792	858	924	990	1056	1122
					0	65	70	75	80	90	100	110	120	130	140	150	160	180	195	210	225	240	255
					0	1083	1167	1250	1333	1500	1667	1833	2000	2167	2333	2500	2666	3000	3250	3500	3750	4000	4250
					H (m)																		
MG2 80-160G	5,5	7,5	10,3	8,6	17,8	17,3	16,5	16	15,8	15	14	13,1	12	11	10								
MG2 80-160F	7,5	10	14,7	8,3	20,2	19,9	19,4	19	18,5	18	17	16	15	14,5	13,7	11,7	10,5						
MG2 80-160E	9,2	12,5	17,1	8,6	25,3	25,3	25	24,8	24,5	24,2	23	22	21	20,2	19,1	18,1	16						
MG2 80-160D	11	15	20	6,3	26,5	26,5	26,3	26,1	25,9	25,4	24,5	23,8	23	21,9	20,8	19,6	17,6	14,8					
MG2 80-160C	15	20	26,8	6,6	30,5		30,5	30,5	30,2	30	28,5	27,5	26,5	25	24	22,4	20	18,5	17				
MG2 80-160B	18,5	25	34,2	8,2	37		36	35,8	35,2	34,5	33,6	32,6	31,8	30,5	29,5	28,4	26,4	24,1	21				
MG2 80-160A	22	30	40	8,5	40,3		40,2	40	39,9	39,4	39	38,2	37,5	36,6	35,9	34,7	32,8	30,5	28,8	25,5	23,5		
MG2 80-200B	30	40	54,2	7,3	50				52,5	52	51,3	50,5	50,4	48,9	47,9	46,5	45	44	41	39	37	31	
MG2 80-200A	37	50	64,6	7,3	56				58,7	58,4	58	57,5	57	56	55,3	54,6	53,4	51,3	49,2	46,7	44	39	35
MG2 80-250C	45	60	81,7	7,5	70,3				70,3	70	69,8	69,5	68,8	68,1	67,5	66,5	65,7	63,3	61,4	59,3	56,8		
MG2 80-250B	55	75	97,8	7,6	80				79,6	79,2	78,5	78,2	77,5	77,1	76,2	75,3	73,6	71,7	70,1	67,6	65,7	62	
MG2 80-250A	75	100	133	7,2	102				102	102	102	102	101,8	101,2	101,1	100	99	98,1	97,2	95,9	94,4	92,3	90,2

Curve di prestazione pag. 71 / Performances Curves pag. 71 / Curvas de rendimiento pag. 71 / Courbes de performances pag. 71 / Leistungskurven pag. 71 / Curvas de rendimento pag. 71

DIMENSIONI E PESI

DIMENSIONS AND WEIGHT / DIMENSIONES Y PESOS / DIMENSIONS ET POIDS / ABMESSUNGEN UND GEWICHTE / DIMENSÕES E PESO



Tipo Type Typ	DNA	DNM	l	a	m1	m2	n1	n2	h1	h2	s	b	w	x1	x2	z1	z2	d	kg
MG2 80-160 G	100	80	780	125	125	95	320	250	180	225	14	65	284	320	280	261	216	13x4	90,5
MG2 80-160 F	100	80	780	125	125	95	320	250	180	225	14	65	284	320	280	261	216	13x4	94,5
MG2 80-160 E	100	80	806	125	125	95	320	250	180	225	14	65	304	320	280	261	216	13x4	100,5
MG2 80-160 D	100	80	885	125	125	95	320	250	180	225	14	65	350	410	370	319	254	14x4	118
MG2 80-160 C	100	80	885	125	125	95	320	250	180	225	14	65	350	410	370	319	254	14x4	128,5
MG2 80-160 B	100	80	965	125	125	95	320	250	180	225	14	65	350	410	370	319	254	14x4	151
MG2 80-160 A	100	80	1019	125	125	95	320	250	180	225	14	65	435	320	241	350	279	14x4	172,5
MG2 80-200 B	100	80	1114	125	130	95	345	280	200	250	14	70	482	365	305	395	318	18x4	218
MG2 80-200 A	100	80	1114	125	130	95	345	280	200	250	14	70	482	365	305	395	318	18x4	239
MG2 80-250 C	100	80	1207	125	160	120	400	315	225	280	18	80	541	370	311	436	356	18x8	322
MG2 80-250 B	100	80	1282	125	160	120	400	315	250	280	18	80	560	410	349	476	406	22x8	402
MG2 80-250 A	100	80	1407	125	160	120	400	315	280	280	18	80	582	480	368	534	547	22x8	496

DNA				
D	K	C	DN	*Fori • Holes Agujeros • Troux Löcher • Furos ø n°
220	180	158	100	19 8

DNM				
D	K	C	DN	*Fori • Holes Agujeros • Troux Löcher • Furos ø n°
200	160	138	80	19 4*

* A richiesta n° 8
Upon request n° 8