

MG2 40

≈ 2900 1/min

CARATTERISTICHE IDRAULICHE

HYDRAULIC FEATURES

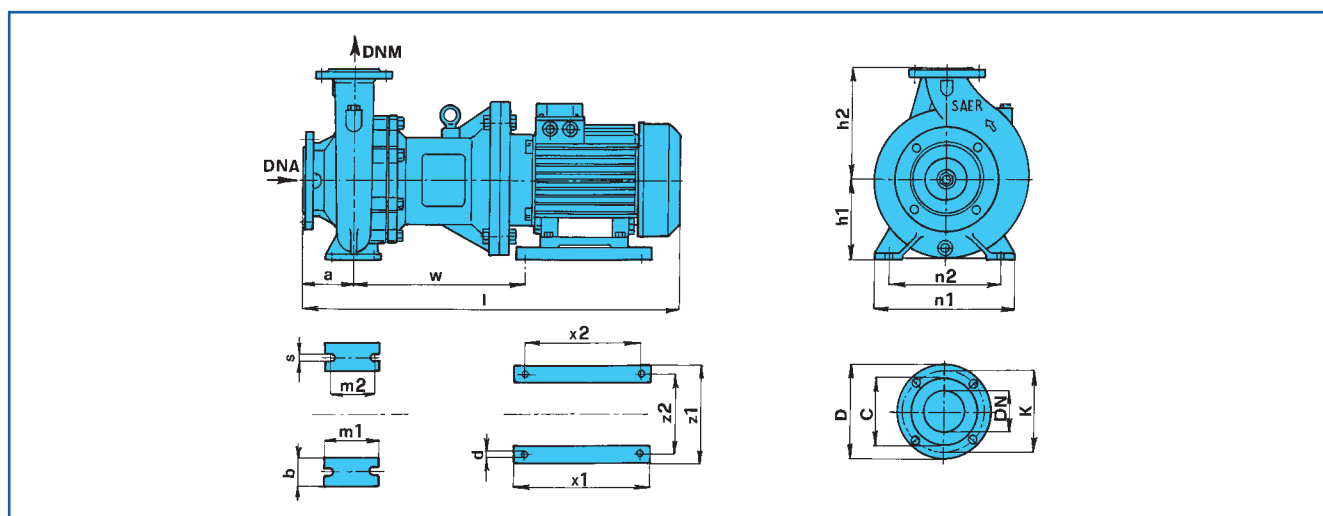
CARACTERISTICAS HIDRAULICAS / CARACTERISTIQUES HYDRAULIQUES / HYDRAULISCHE EIGENSCHAFTEN / CARACTERÍSTICAS HIDRÁULICAS

Tipo Type Typ	P ₂		I _n (A) 3~ 400 Δ V	I _s /I _n	U.S.g.p.m. Q m ³ /h l/min	0	44	53	62	70	79	88	110	132	154	176	198	220	242	264	286	308	
	kW	HP				0	10	12	14	16	18	20	25	30	35	40	45	50	55	60	65	70	
						0	167	200	233	267	300	333	417	500	583	667	750	833	917	1000	1083	1167	
MG2 40-160NA	5,5	7,5	10,3	8,6	H (m)	39		39	39	38,9	38,8	38,7	37,4	36	33,8	31,8	28,7	25,4	22				
MG2 40-200B	5,5	7,5	11,4	8,6		48,8		48,3	48	47,5	46,8	46	43,6	40,4	36,5	31,4							
MG2 40-200A	7,5	10	15,2	8,3		58,2		58	57,9	57,9	57,6	57	55	52	48	42							
MG2 40-200NB	7,5	10	15,5	8,3		53							52,5	51,4	49,4	47	44,2	41,5	37,5	30,5			
MG2 40-200NA	11	15	21,2	6,3		61							60	59	57	56	54	50	47	41,5	35		
MG2 40-250C	9,2	12,5	18	8,6		63		61	60,6	60,3	59,1	58	54,5	50	49	45							
MG2 40-250B	11	15	20,5	6,3		70,6		68,1	67,2	66,4	65,5	64,5	62,5	59,5	56,5	53							
MG2 40-250A	15	20	26,8	6,6		88		87,6	86,9	86,3	85,7	85	82,9	79	75	71							
MG2 40-250NE	15	20	21,5	6,6		67,5	66,7	66,4	65,9	65,4	64,8	64	62,3	60,3	58,3	54,3	48,9	45,3	43				
MG2 40-250ND	15	20	26,5	6,6		74	73	72,8	72,5	72,3	72	71	70	68	66	64	62	60	57	54			
MG2 40-250NC	18,5	25	32	8,2		82	81	80,8	80,5	80,2	80	79	78	76,5	75	73	70,5	68	65	62	57,5	55	
MG2 40-250NB	18,5	25	37,5	8,2		89	88,5	88,3	87,9	87,6	87,3	86	85,5	84	82,1	80	77,5	74,6	71,4	68	63,4	60	
MG2 40-250NA	22	30	40,2	8,5		98	95,8	95,6	95,4	95	94,5	93,2	91,6	89,7	87,8	85,2	83,9	79	75,8	71,3	66,8	61	

Curve di prestazione pag. 71 / Performances Curves pag. 71 / Curvas de rendimiento pag. 71 / Courbes de performances pag. 71 / Leistungskurven pag. 71 / Curvas de rendimento pag. 71

DIMENSIONI E PESI

DIMENSIONS AND WEIGHT / DIMENSIONES Y PESOS / DIMENSIONS ET POIDS / ABMESSUNGEN UND GEWICHTE / DIMENSÕES E PESO



Tipo Type Typ	DNA	DNM	l	a	m1	m2	n1	n2	h1	h2	s	b	w	x1	x2	z1	z2	d	kg
MG2 40-160 NA	65	40	730	80	100	70	240	190	132	160	14	50	279	320	280	261	216	13x4	79
MG2 40-200 B	65	40	750	100	100	70	265	212	160	180	14	50	279	320	280	261	216	13x4	85,5
MG2 40-200 A	65	40	750	100	100	70	265	212	160	180	14	50	279	320	280	261	216	13x4	89,5
MG2 40-200 NB	65	40	750	100	100	70	265	212	160	180	14	50	279	320	280	261	216	13x4	89
MG2 40-200 NA	65	40	860	100	100	70	265	212	160	200	14	50	408	250	210	294	254	13x4	111
MG2 40-250 C	65	40	781	100	125	95	320	250	180	225	14	65	304	320	280	261	216	13x4	105,5
MG2 40-250 B	65	40	860	100	125	95	320	250	180	225	14	65	328	410	370	319	254	13x4	121
MG2 40-250 A	65	40	860	100	125	95	320	250	180	225	14	65	328	410	370	319	254	13x4	131,5
MG2 40-250 NE	65	40	860	100	125	95	320	250	180	225	14	65	328	410	370	319	254	13x4	130,5
MG2 40-250 ND	65	40	860	100	125	95	320	250	180	225	14	65	328	410	370	319	254	13x4	130,5
MG2 40-250 NC	65	40	940	100	125	95	320	250	180	225	14	65	350	410	370	319	254	14x4	153
MG2 40-250 NB	65	40	940	100	125	95	320	250	180	225	14	65	350	410	370	319	254	14x4	153
MG2 40-250 NA	65	40	994	100	125	95	320	250	180	225	14	65	435	320	241	350	279	14x4	177

DNA				
D	K	C	DN	*Fori • Holes Agujeros • Troues Löcher • Furos ø n°
185	145	122	65	19 4

DNM				
D	K	C	DN	*Fori • Holes Agujeros • Troues Löcher • Furos ø n°
150	110	88	40	19 4