

MG2 32

≅ 2900 1/min

CARATTERISTICHE IDRAULICHE

HYDRAULIC FEATURES

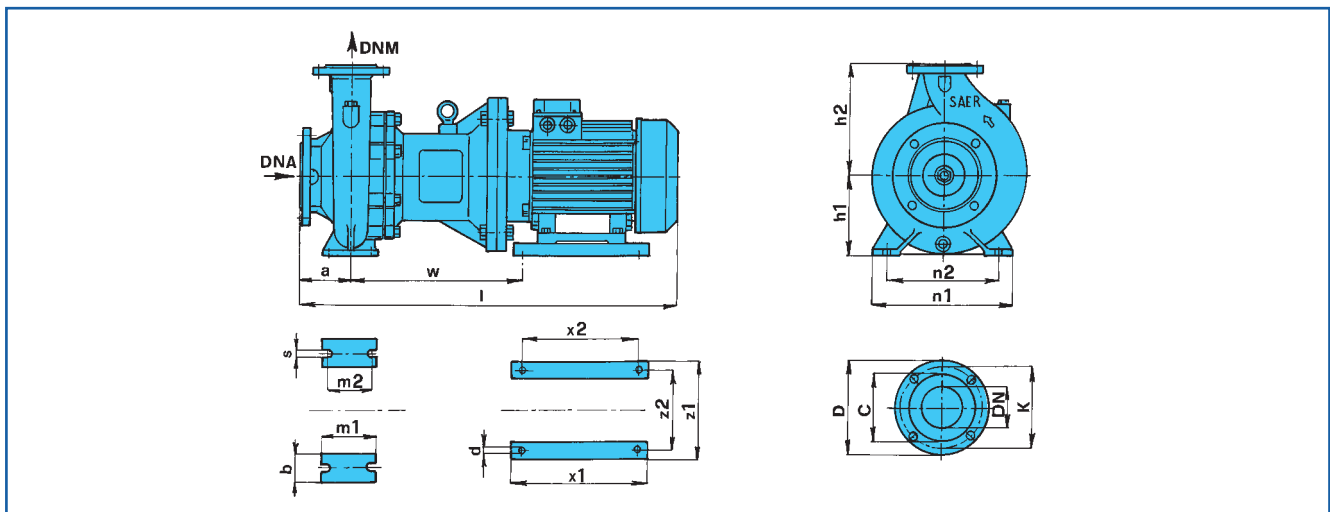
CARACTERISTICAS HIDRAULICAS / CARACTERISTIQUES HYDRAULIQUES / HYDRAULISCHE EIGENSCHAFTEN / CARACTERÍSTICAS HIDRÁULICAS

Tipo Type Typ	P ₂		I _n (A) 3~ V 400 Δ	I _s /I _n	Q																																																																															
	kW	HP			U.S.g.p.m.																																																																															
					l/min																																																																															
					0	26	35	44	53	62	70	79	88	110	132	154	0	6	8	10	12	14	16	18	20	25	30	35	0	100	133	167	200	233	267	300	333	417	500	583																																												
MG2 32-200NB	5,5	7,5	11,5	8,6	H (m)	53,6	53	52,8	52,5	51,7	51,1	50,2	49,8	47,4	43	35	63	62,8	62,6	62,5	62,3	62,2	62	60,6	59,5	57,5	49,7	38,6	64		63	62,6	62,4	61,8	61,3	60,9	59	56	70		69,8	69,6	69,3	68,9	68,4	68,1	67,3	65,3	63	76,3		76,3	76	75,7	75,3	74,8	74,4	73,8	71,4	68,8	86		83,5	83	82,2	81,9	81,3	80,8	80	79,2	75	55	94		92	91	90,5	90	89,5	89	88,4	87,3	86	66
MG2 32-200NA	7,5	10	14,7	8,3																																																																																
MG2 32-250E	7,5	10	14,7	8,3																																																																																
MG2 32-250D	9,2	12,5	17,1	8,6																																																																																
MG2 32-250C	11	15	20	6,3																																																																																
MG2 32-250B	15	20	26,8	6,6																																																																																
MG2 32-250A	18,5	25	26,8	8,2																																																																																

Curve di prestazione pag. 71 / Performances Curves pag. 71 / Curvas de rendimiento pag. 71 / Courbes de performances pag. 71 / Leistungskurven pag. 71 / Curvas de rendimento pag. 71

DIMENSIONI E PESI

DIMENSIONS AND WEIGHT / DIMENSIONES Y PESOS / DIMENSIONS ET POIDS / ABMESSUNGEN UND GEWICHTE / DIMENSÕES E PESO



Tipo Type Typ	DNA	DNM	l	a	m1	m2	n1	n2	h1	h2	s	b	w	x1	x2	z1	z2	d	kg
MG2 32-200NB	50	32	730	80	100	70	240	190	160	180	14	50	279	320	280	261	216	13x4	83,5
MG2 32-200NA	50	32	730	80	100	70	240	190	160	180	14	50	279	320	280	261	216	13x4	87,5
MG2 32-250E	50	32	755	100	100	70	320	250	180	225	14	65	284	320	280	261	216	13x4	98
MG2 32-250D	50	32	781	100	100	70	320	250	180	225	14	65	304	320	280	261	216	13x4	104
MG2 32-250C	50	32	860	100	100	70	320	250	180	225	14	65	328	410	370	319	254	13x4	120
MG2 32-250B	50	32	860	100	100	70	320	250	180	225	14	65	328	410	370	319	254	13x4	130
MG2 32-250A	50	32	860	100	100	70	320	250	180	225	14	65	328	410	370	319	254	13x4	130,5

DNA				
D	K	C	DN	*Fori • Holes Agujeros • Troux Löcher • Furos ø n°
165	125	102	50	19 4

DNM				
D	K	C	DN	*Fori • Holes Agujeros • Troux Löcher • Furos ø n°
140	100	78	32	19 4