

KF

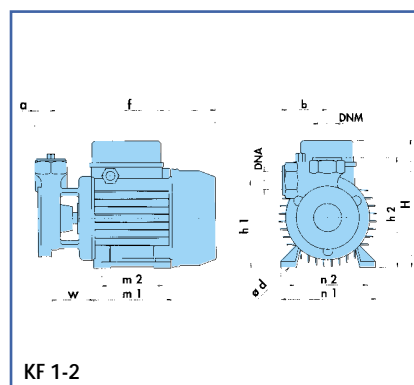
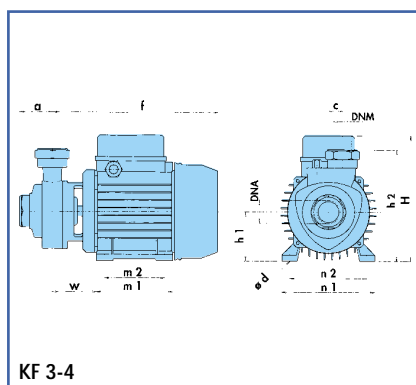
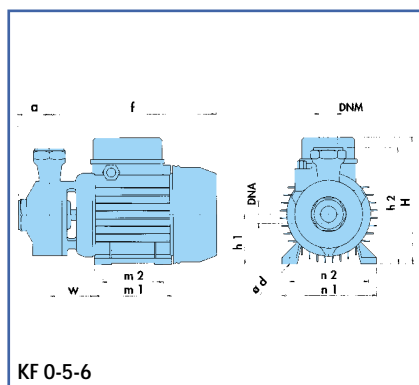
≅ 2850 1/min

0-3-4-5-6-1-2

CARATTERISTICHE IDRAULICHE

HYDRAULIC FEATURES / CARACTERISTICAS HIDRAULICAS / CARACTERISTIQUES HYDRAULIQUES / HYDRAULISCHE EIGENSCHAFTEN

Tipo Type Typ	Alimentazione Feeding - Alimentacion Alimentation - Spiesung 50 Hz	P1 Max kW	P2 Nominale P2 Nominal		Corrente assorbibile - A Absorbed current - A Corriente absorbida - A Courant absorbe - A Abgenommener Strom - A	— —		U.S. g.p.m.								
			kW	HP		μF	V	m ³ /h								
								l/min								
KF 0	1 x 230 V	0,51	0,37	0,5	2,3	10	450	H (m)	0	2,6	5,3	7,9	10,5	13,2	15,8	18,5
KF 0	3 x 230-400 V	0,51	0,37	0,5	1,7/1				0	0,6	1,2	1,8	2,4	3	3,6	4,2
KF 3	1 x 230 V	1,2	0,55	0,75	5,5	16	450		30	24	18	11	4			
KF 3	3 x 230-400 V	0,9	0,55	0,75	4,2/2,4				30	24	18	11	4			
KF 4	1 x 230 V	1,43	0,75	1	6,8	20	450		62	50	36	26	17	6		
KF 4	3 x 230-400 V	1,1	0,75	1	4,8/2,8				62	50	36	26	17	6		
KF 5	1 x 230 V	1,9	1,1	1,5	9	31,5	450		76	63	46	33	22	11		
KF 5	3 x 230-400 V	1,8	1,1	1,5	6/3,5				76	63	46	33	22	11		
KF 6	1 x 230 V	2,3	1,5	2	11,5	40	450		73	68	61	52	43	33	23	13
KF 6	3 X 230-400 V	2,1	1,5	2	11				73	68	61	52	43	33	23	13
KF 1	1 x 230 V	0,51	0,37	0,5	2,3	10	450		88	82	73	63	52	41	29	18
KF 1	3 X 230-400 V	0,51	0,37	0,5	1,7/1				88	82	73	63	52	41	29	18
KF 2	1 x 230 V	1,2	0,55	0,75	5,5	16	450		40	32	25	17	9			
KF 2	3 X 230-400 V	0,9	0,55	0,75	4,2/2,4				40	32	25	17	9			



DIMENSIONI E PESI

DIMENSIONS AND WEIGHTS / DIMENSIONES Y PESOS / DIMENSIONS ET POIDS / ABMESSUNGEN UND GEWICHTE

TIPO TYPE TYP	DNA	DNM	f	a	m1	m2	n1	n2	H	h1	h2	w	Ø d	Kg
KF 0	G 1"	G 1"	215	35	100	80	120	100	166	63	143	60	7	5,2
KF 3	G 1"	G 1"	240,5	45	112	90	135	112	180	71	161	64,5	7	8,2
KF 4	G 1"	G 1"	240,5	45	112	90	135	112	180	71	161	64,5	7	9,3
KF 5	G 1"	G 1"	274	45	124	100	152	125	200	80	175	69	9	14,5
KF 6	G 1"	G 1"	274	45	124	100	152	125	200	80	175	69	9	15,5
KF 1	G 1"	G 1"	225	23	100	80	120	100	166	109	143	68	7	5,5
KF 2	G 1"	G 1"	237	23	112	90	135	112	180	124	156	64	7	9,3