

CM-CMP

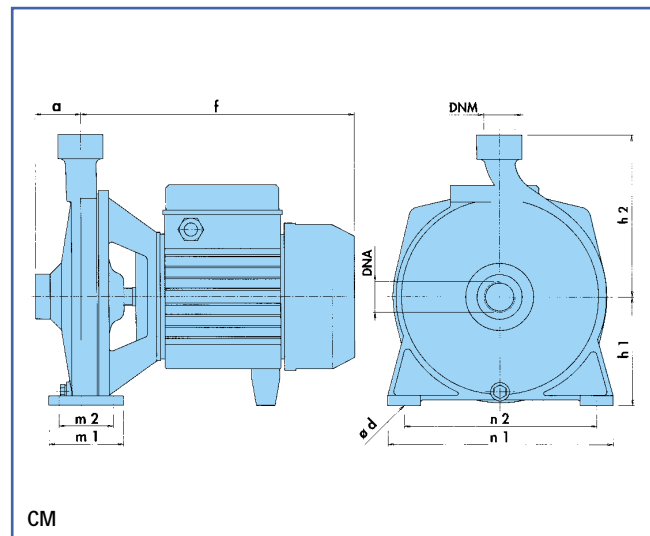
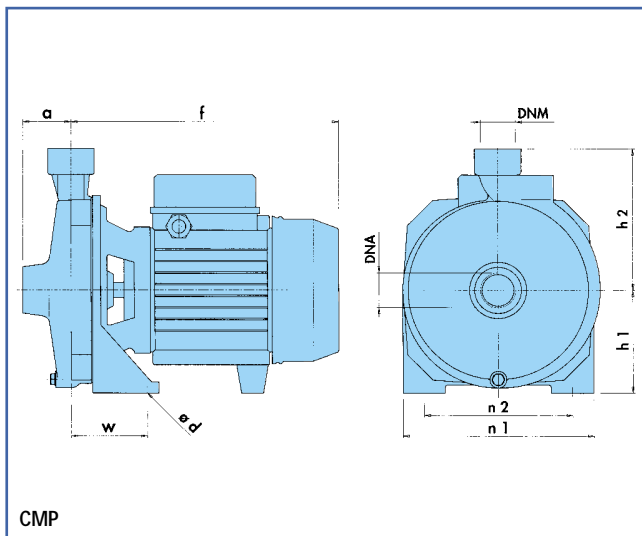
CMP-CMP76-CMP79-CM1-B-C

≅ 2850 1/min

CARATTERISTICHE IDRAULICHE

HYDRAULIC FEATURES / CARACTERISTICAS HIDRAULICAS / CARACTERISTIQUES HYDRAULIQUES / HYDRAULISCHE EINGESCHAFTEN

Tipo Type Typ	Alimentazione Feeding - Alimentacion Alimentation - Speisung 50 Hz	P1 Max kW	P2 Nominale P2 Nominal		Corrente assorbita - A Absorbed current - A Corriente absorbida - A Courant absorbe - A Abgenommener Strom - A	— —		U.S. g.p.m.														
			kW	HP		μF	V	m ³ /h														
								l/min														
CMP	1 x 230 V	0,65	0,37	0,5	3	10	450	0	5,3	10,5	13,2	15,8	21,1	26,4	31,7	35,2						
CMP	3 x 230-400 V	0,55	0,37	0,5	2,5/1,4			0	1,2	2,4	3	3,6	4,8	6	7,2	8						
CMP 76	1 x 230 V	1	0,55	0,75	4,5	16	450	0	20	40	50	60	80	100	120	133						
CMP 76	3 x 230-400 V	0,76	0,55	0,75	3,2/1,8			0	20	40	50	60	80	100	120	133						
CMP 79	1 x 230 V	1,25	0,75	1	6	20	450	0	20	40	50	60	80	100	120	133						
CMP 79	3 x 230-400 V	1,05	0,75	1	4,7/2,7			0	20	40	50	60	80	100	120	133						
CM 1	1 x 230 V	1,9	1,1	1,5	9	31,5	450	0	20	40	50	60	80	100	120	133						
CM 1	3 x 230-400 V	1,87	1,1	1,5	6/3,5			0	20	40	50	60	80	100	120	133						
CM 1B	1 x 230 V	2,5	1,6	2,2	10,6	40	450	0	20	40	50	60	80	100	120	133						
CM 1B	3 x 230-400 V	2,1	1,6	2,2	8,3/4,8			0	20	40	50	60	80	100	120	133						
CM 1C	1 x 230 V	3,08	2,2	3	13,7	50	450	0	20	40	50	60	80	100	120	133						
CM 1C	3 x 230-400 V	2,8	2,2	3	9,7/5,6			0	20	40	50	60	80	100	120	133						



DIMENSIONI E PESI

DIMENSIONS AND WEIGHTS / DIMENSIONES Y PESOS / DIMENSIONS ET POIDS / ABMESSUNGEN UND GEWICHTE

TIPO TYPE TYP	DNA	DNM	f	a	m1	m2	n1	n2	h1	h2	w	Ø d	Kg
CMP	G 1"	G 1"	216	43			150	110	83	135	58	11	10
CMP 76	G 1"	G 1"	254	46			180	140	98	135	72	9	12
CMP 79	G 1"	G 1"	254	46			180	140	98	135	72	9	15
CM 1	G 1"	G 1"	293	49	80	58	240	205	116	174		11	22,2
CM 1B	G 1"	G 1"	293	49	80	58	240	205	116	174		11	24,3
CM 1C	G 1"	G 1"	293	49	80	58	240	205	116	174		11	27