

# CB

≈ 2900 1/min

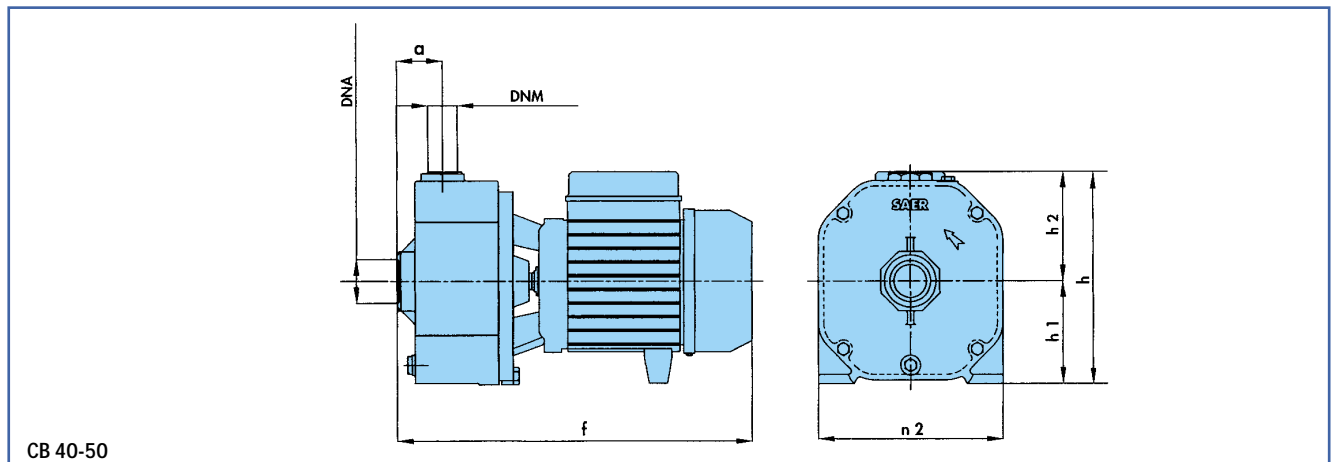
## 35-38-40-50-60-70-80

### CARATTERISTICHE IDRAULICHE

HYDRAULIC FEATURES / CARACTERISTICAS HIDRAULICAS / CARACTERISTIQUES HYDRAULIQUES / HYDRAULISCHE EINGESCHAFTEN

Tipo Type Typ	Alimentazione Feeding - Alimentacion Alimentation - Speisung 50 Hz	P1 Max kW	P2 Nominale P2 Nominal		Corrente assorbita - A Absorbed current - A Corriente absorbida - A Courant absorbe - A Abgenommener Strom - A	— —		U.S. g.p.m.	Flow Rates																					
			kW	HP		μF	V																							
									m <sup>3</sup> /h																					
								l/min																						
CB 35*	1 x 230 V		0,6	0,8					38	34	28	20	12																	
CB 35*	3 x 230-400 V		0,6	0,8					38	34	28	20	12																	
CB 38*	1 x 230 V		0,75	1					36	35	34	32	30	28	24	19	10													
CB 38*	3 x 230-400 V		0,75	1					36	35	34	32	30	28	24	19	10													
CB 40	1 x 230 V	2.05	1,1	1,5	9.5	31.5	450		41	42	42	42	41	40	38	36	33	30	25	15										
CB 40	3 x 230-400 V	1.55	1,1	1,5	6.4/3.7				41	42	42	42	41	40	38	36	33	30	25	15										
CB 50	1 x 230 V	2.5	1,5	2	10.5	40	450	H (m)	50	49	49	49	49	48	47	45	42	40	36	28	17									
CB 50	3 x 230-400 V	2.35	1,5	2	9/5.2				50	49	49	49	49	48	47	45	42	40	36	28	17									
CB 60*	1 x 230 V		2,2	3					60	59	57	55	52	49	45	40	35													
CB 60*	3 x 230-400 V		2,2	3					60	59	57	55	52	49	45	40	35													
CB 70*	1 x 230 V		2,2	3					71	71	70	69	68	65	63	60	56	52	49	37	23	15								
CB 70*	3 x 230-400 V		2,2	3					71	71	70	69	68	65	63	60	56	52	49	37	23	15								
CB 80*	1 x 230 V		2,2	3					85	83	82	79	75	71	65	57	40													
CB 80*	3 x 230-400 V		2,2	3					85	83	82	79	75	71	65	57	40													

\*Dati provvisori • \*Temporary data • \*Datos provisorios • \*Données provisoires • \*Vorläufige Angaben



### DIMENSIONI E PESI

DIMENSIONS AND WEIGHTS / DIMENSIONES Y PESOS / DIMENSIONS ET POIDS / ABMESSUNGEN UND GEWICHTE

TIPO TYPE TYP	DNA	DNM	f	a	h	h1	h2	n2	Kg
CB 35	-	-	-	-	-	-	-	-	-
CB 38	-	-	-	-	-	-	-	-	-
CB 40	G 1" 1/2	G 1"	393	51	232	112	120	205	24
CB 50	G 1" 1/2	G 1"	393	51	232	112	120	205	26
CB 60	-	-	-	-	-	-	-	-	-
CB 70	-	-	-	-	-	-	-	-	-
CB 80	-	-	-	-	-	-	-	-	-