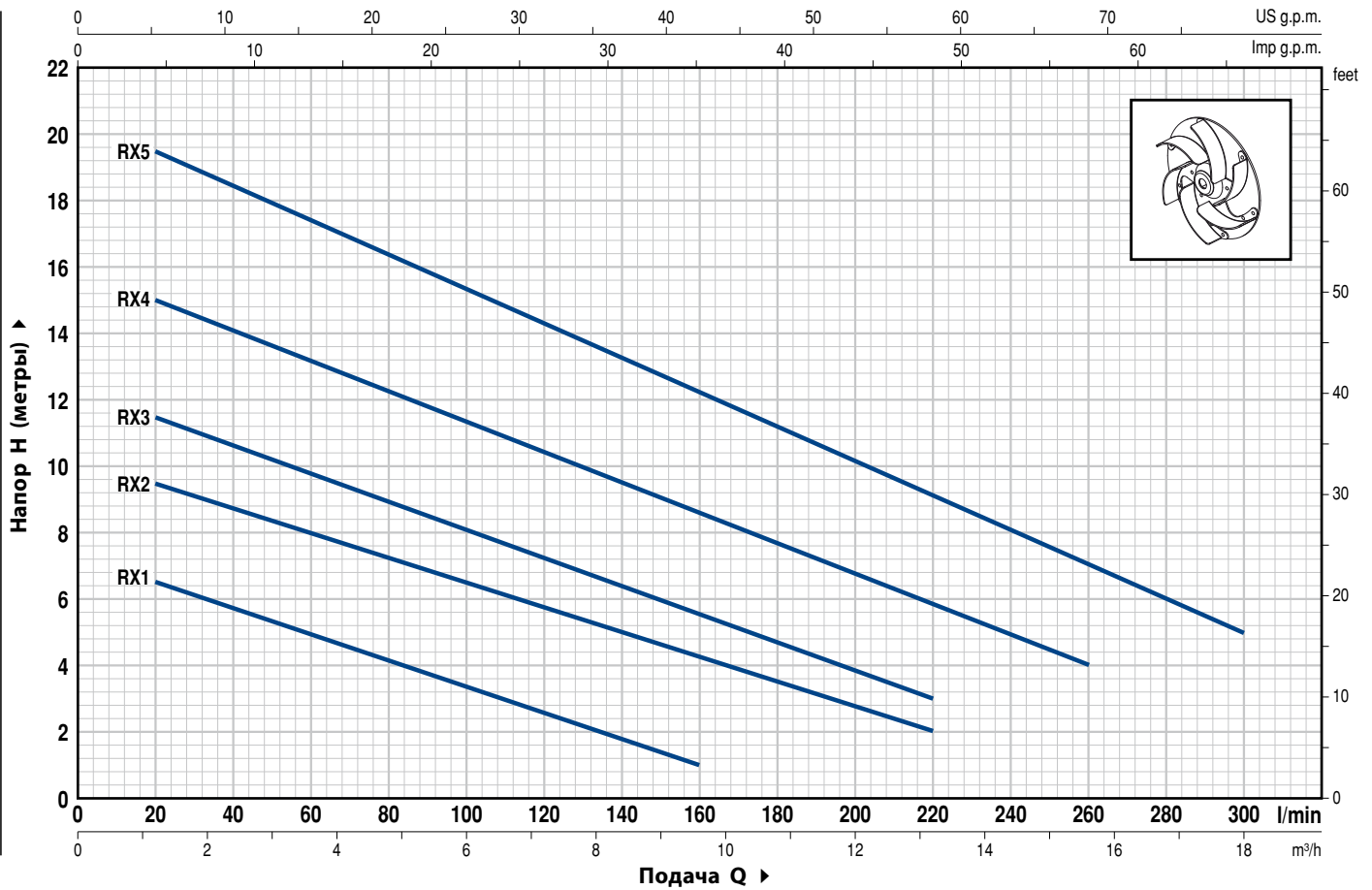


ТЕХНИЧЕСКИЕ ХАРАКТЕРИСТИКИ

50 Гц n= 2900 об/мин



ТИП		МОЩНОСТЬ		Q	H												
Однофазный	Трехфазный	кВт	ЛС		л/мин.	0	1.2	3.6	6.0	8.4	9.6	12.0	13.2	15.6	18.0		
RXm 1	-	0.25	0.33	0	7.5	6.5	5	3.5	2	1							
RXm 2	-	0.37	0.50	20	10	9.5	8	6.5	5	4.5	2.5	2					
RXm 3	-	0.55	0.75	60	12	11.5	9.5	8	6.5	5.5	3.5	3					
RXm 4	RX 4	0.75	1	100	16	15	13	11.5	9.5	8.5	6.5	5.5	4				
RXm 5	RX 5	1.1	1.5	140	20	19.5	17.5	15.5	13.5	12.5	10	9	7	5			

Q = Подача H = Общий манометрический напор

Допуск характеристик в соответствии с EN ISO 9906 Grade 3.

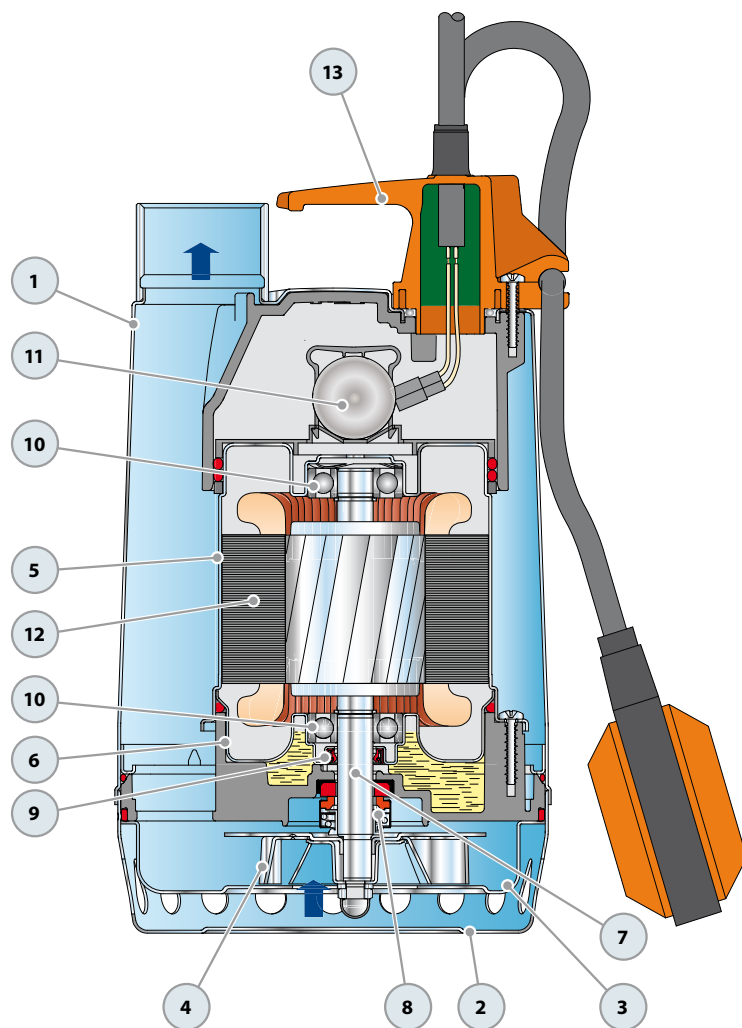
RX 1-2-3

ПОЛ. ДЕТАЛИ НАСОСА

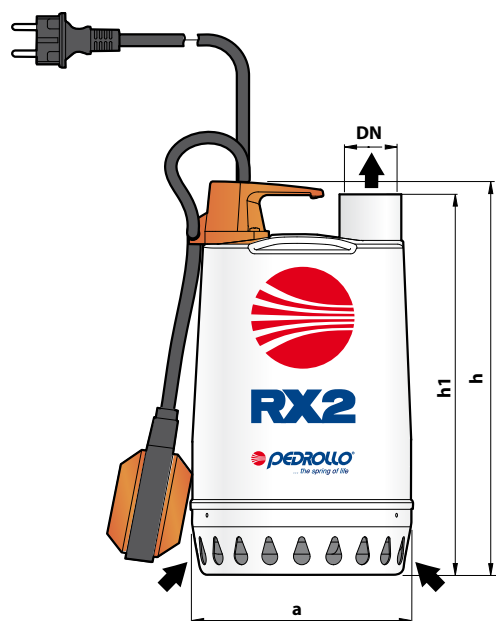
КОНСТРУКТИВНЫЕ ХАРАКТЕРИСТИКИ

1	КОРПУС НАСОСА	Нержавеющая сталь AISI 304, патрубок с резьбой ISO 228/1		
2	ВСАСЫВАЮЩАЯ РЕШЕТКА	Нержавеющая сталь AISI 304		
3	ВСАСЫВАЮЩИЙ КОЛПАК	Нержавеющая сталь AISI 304		
4	РАБОЧЕЕ КОЛЕСО	Нержавеющая сталь AISI 304		
5	КРЕПЕЖ ДВИГАТЕЛЯ	Нержавеющая сталь AISI 304		
6	КРЫШКА ДВИГАТЕЛЯ	Нержавеющая сталь AISI 304		
7	ВЕДУЩИЙ ВАЛ	Нержавеющая сталь EN 10088-3 - 1.4104		
8	ДВОЙНОЕ УПЛОТНЕНИЕ ВАЛА С МАСЛЯНОЙ КАМЕРЕ			
	Уплотнение	Вал	Материалы	
	<i>Тип</i>	<i>Диаметр</i>	<i>Неподвижное кольцо</i>	<i>Вращающееся кольцо</i> <i>Эластомер</i>
	AR-12R	Ø 12 мм	Керамика	Графит NBR
9	САЛЬНИК	Ø 12 x Ø 19 x H 5 мм		
10	ПОДШИПНИКИ	6201 ZZ / 6201 ZZ		
11	КОНДЕНСАТОР			
	Электронасос	Емкость		
	<i>Однофазный</i>	<i>(230 В или 240 В)</i>	<i>(110 В)</i>	
	RXm 1	6.3 µF 450 В	16 µF 250 В	
	RXm 2	10 µF 450 В	16 µF 250 В	
	RXm 3	14 µF 450 В	16 µF 250 В	

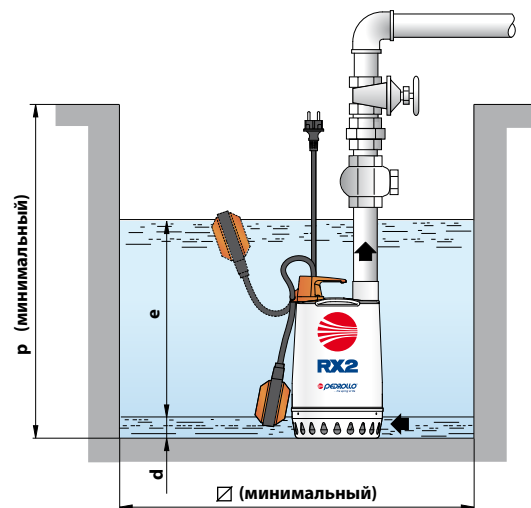
12	ЭЛЕКТРОДВИГАТЕЛЬ			
	<ul style="list-style-type: none"> – Однофазный 230 В - 50 Гц – с встроенной в обмотку тепловой защитой – Изоляция: класс F – Степень защиты: IP 68 			
13	ГРУППА РУКОЯТКИ (разъемное соединение в едином блоке)			
	В комплекте: <ul style="list-style-type: none"> – Кабель электропитания длиной 5 метров типа "H07 RN-F" с вилкой Шуко – Внешний поплавковый выключатель. 			



РАЗМЕРЫ И ВЕС



Типичная установка



ТИП	ПАТРУБОК	РАЗМЕРЫ мм							кг
		a	h	h1	d	e	p	∅	
Однофазный	DN								
RXm 1	1 1/4"	147	255	247	14	регулир.	350	350	4.7
RXm 2				277					5.8
RXm 3			285	277					7.4

ПОТРЕБЛЯЕМЫЙ ТОК

ТИП	НАПРЯЖЕНИЕ (однофазное)		
	230 В	240 В	110 В
Однофазный			
RXm 1	1.3 А	1.3 А	3.0 А
RXm 2	2.0 А	2.0 А	5.3 А
RXm 3	3.6 А	3.6 А	7.5 А

ПОЛ. ДЕТАЛИ НАСОСА		КОНСТРУКТИВНЫЕ ХАРАКТЕРИСТИКИ		
1	КОРПУС НАСОСА	Нержавеющая сталь AISI 304, патрубок с резьбой ISO 228/1		
2	ВСАСЫВАЮЩАЯ РЕШЕТКА	Нержавеющая сталь AISI 304		
3	ВСАСЫВАЮЩИЙ КОЛПАК	Нержавеющая сталь AISI 304		
4	РАБОЧЕЕ КОЛЕСО	Нержавеющая сталь AISI 304		
5	КРЕПЕЖ ДВИГАТЕЛЯ	Нержавеющая сталь AISI 304		
6	КРЫШКА ДВИГАТЕЛЯ	Нержавеющая сталь AISI 304		
7	ВЕДУЩИЙ ВАЛ	Нержавеющая сталь EN 10088-3 - 1.4104		
8	ДВОЙНОЕ МЕХАНИЧЕСКОЕ УПЛОТНЕНИЕ С МАСЛЯНОЙ КАМЕРОЙ			
Уплотнение		Вал		Материалы
Тип	Диаметр	Неподвижное кольцо	Вращающееся кольцо	Эластомер
MG1-14D SIC	Ø 14 мм	Карбид кремния	Карбид кремния	NBR

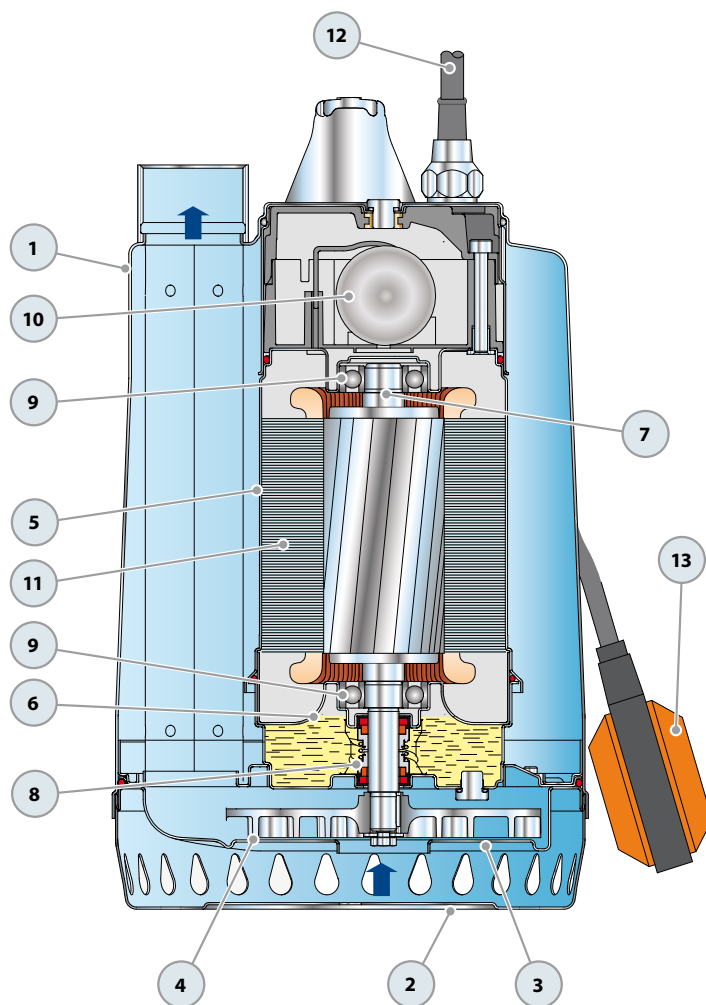
9	ПОДШИПНИКИ	6203 ZZ / 6203 ZZ
---	------------	-------------------

10	КОНДЕНСАТОР		
Электронасос	Емкость		
Однофазный	(230 В или 240 В)	(110 В)	
RXm 4	20 µF 450 В	30 µF 250 В	
RXm 5	25 µF 450 В	–	

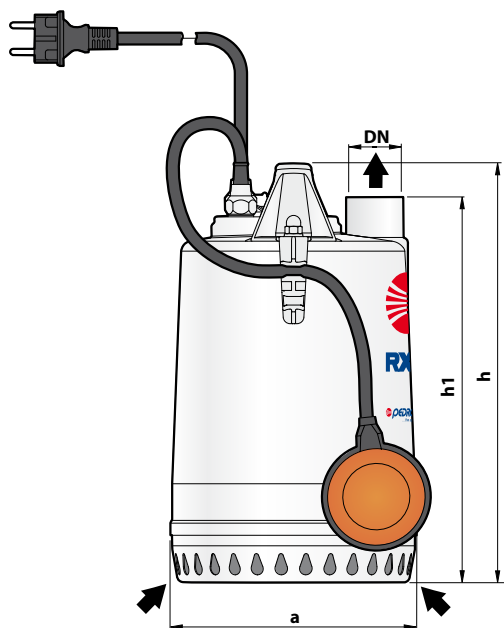
11	ЭЛЕКТРОДВИГАТЕЛЬ
	– Однофазный 230 В - 50 Гц с встроенной в обмотку тепловой защитой
	– Трехфазный 400 В - 50 Гц
	– Изоляция: класс F
	– Степень защиты: IP 68

12	КАБЕЛЬ ЭЛЕКТРОПИТАНИЯ
	Длина 10 метров тип "H07 RN-F" (с вилкой Шуко только в однофазной версии)

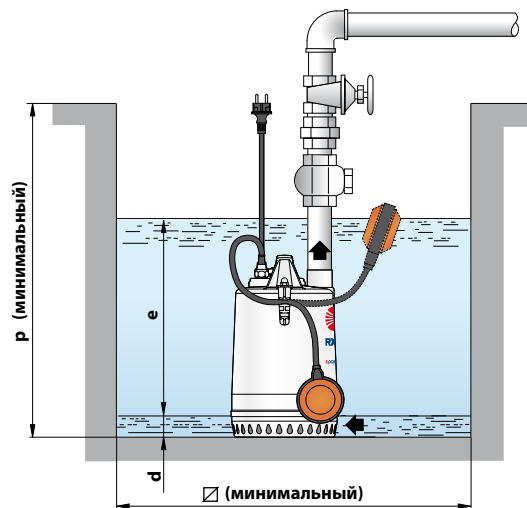
13	ВНЕШНИЙ ПОПЛАВКОВЫЙ ВЫКЛЮЧАТЕЛЬ (только для однофазных версий)
----	--



РАЗМЕРЫ И ВЕС



Типичная установка



ТИП		ПАТРУБОК DN	РАЗМЕРЫ мм							кг	
Однофазный	Трёхфазный		a	h	h1	d	e	p	Ø	1~	3~
RXm 4	RX 4	1½"	220	367	336	25	регулир.	500	500	12.7	11.9
RXm 5	RX 5									13.7	12.7

ПОТРЕБЛЯЕМЫЙ ТОК

ТИП	НАПРЯЖЕНИЕ (однофазное)		
	230 В	240 В	110 В
Однофазный			
RXm 4	5.4 А	5.4 А	11.0 А
RXm 5	7.5 А	7.5 А	-

ТИП	НАПРЯЖЕНИЕ (трехфазный)			
	230 В	400 В	240 В	415 В
Трёхфазный				
RX 4	3.6 А	2.1 А	3.6 А	2.1 А
RX 5	6.0 А	3.5 А	6.0 А	3.5 А