

Заказ No.	Вариант	P <sub>y</sub> / МПа	Глуб. заложения трубы*												
			1,00	1,25	1,50	1,75	2,00	2,25	2,50	2,75	3,00	3,25	3,50	3,75	4,00
5032	Стандарт SGG	1.6	●	●	●	●	●	●	●	●	●	●	●	●	●

Отвод: DN 100: соедин. для GOST обсадной трубы 6" резьба

### Материалы и защита поверхности:

Труба из стали, горячеоцинкованная со всех сторон + внешнее двухкомпонентное -PU-покрытие.

Резбовое подключение из нержавеющей стали, качество 1.4301.

Подставка из ковкого чугуна, порошковое покрытие со всех сторон.

Труба штока из стали, горячеоцинкованная со всех сторон.

Поршень из ковкого чугуна.

Шпindel из нержавеющей стали, качество 1.4021.

Все остальные части изготовлены из нержавеющей материала.

Поршень обеспечивает при помощи вулканизированного уплотнения из EPDM-каучука защиту от давления воды и плотностью в латунном посадочном месте. Открытие поршня принужденно направляет функцию опорожнения с защитой от давления воды.

Полное опорожнение – остаточная вода нуль (RW 0).

Все охватываемые части могут быть расширены без выкапывания гидранта.



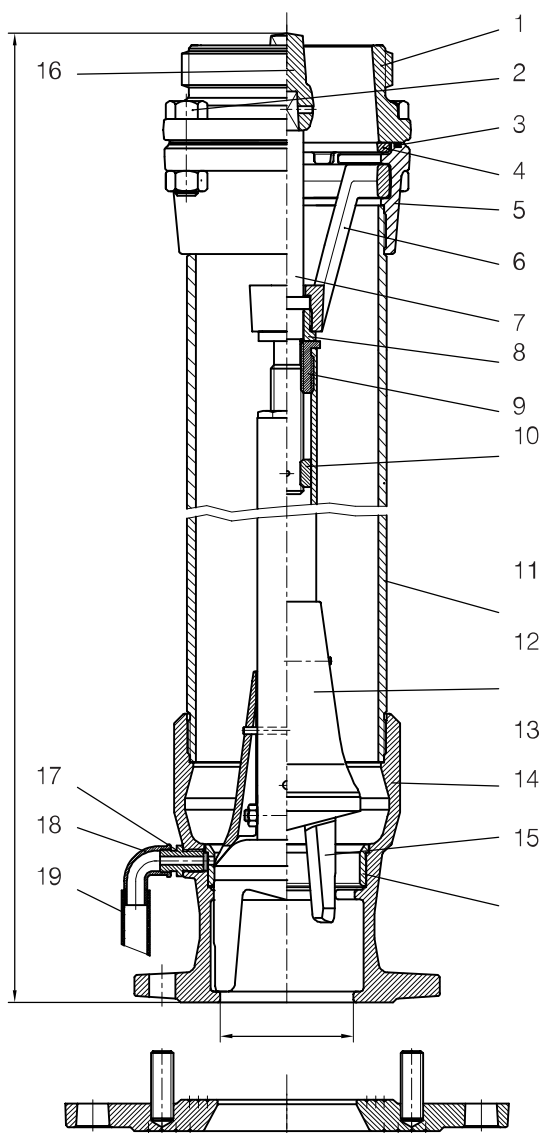
EXPO GOST



для GOST-обсадной трубы

# Подземный пожарный гидрант

## EXPO GOST No. 5032



1	Резьбовое подключение	1.4301
2	Болт шестигранный	A2
3	О-образное кольцо	NBR
4	Защитное кольцо	Al
5	Фланец	GGG 400
6	Звезда шпинделя	GGG 400
7	Шпиндель	1.4021
8	Втулка	Ms 58
9	Гайка шпинделя	Ms 58
10	Гайка	Ms 58
11	Труба	St vz
12	Подаватель потока воды	PE
13	Подставка	GGG 400
14	Поршень	GGG/EPDM
15	Кольцо	MS 58
16	Наконечник	GGG 400
17	У-во опорожнения	Ms 58
18	Отвод опорожнения	Ms 58
19	Выпускат. труба	PE

### Аксессуары:

Ковер	No. 1950
Пожарная подставка	No. 5049
Переходной фланец GOST	No. 0801

Размеры фланцевого присоединения по EN 1092-2.  
Другие глубины покрытия трубы по заказу.

Другие размеры по запросу

DN	Глубина	h	кг
100	1.00	730	40
100	1.25	980	45
100	1.50	1230	50
100	1.75	1480	55
100	2.00	1730	60
100	2.25	1980	65
100	2.50	2230	70
100	2.75	2480	75
100	3.00	2730	80
100	3.25	2980	85
100	3.50	3230	90
100	3.75	3480	95
100	4.00	3730	100