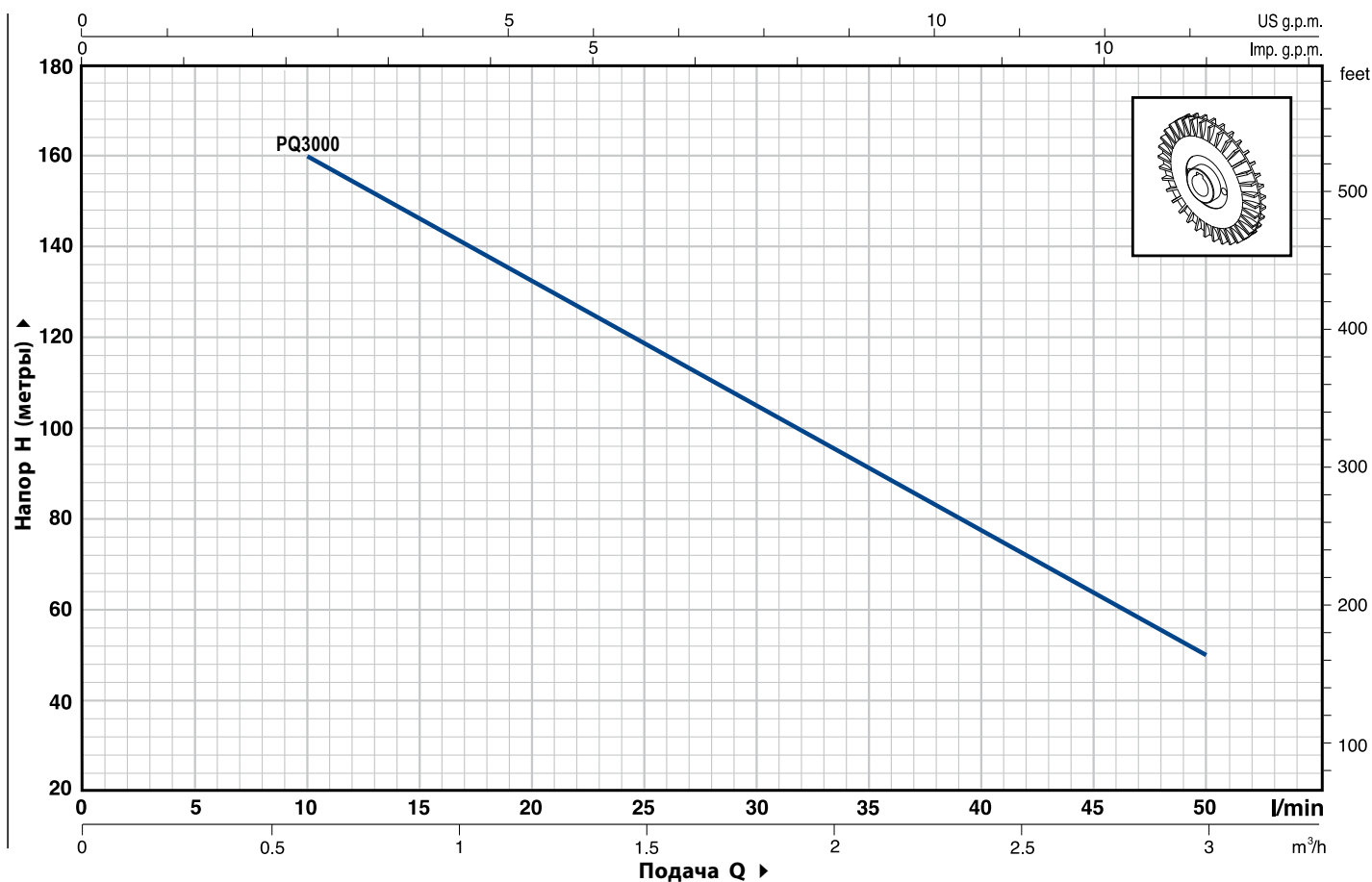


ТЕХНИЧЕСКИЕ ХАРАКТЕРИСТИКИ

50 Гц n= 2900 об/мин HS= 0 м



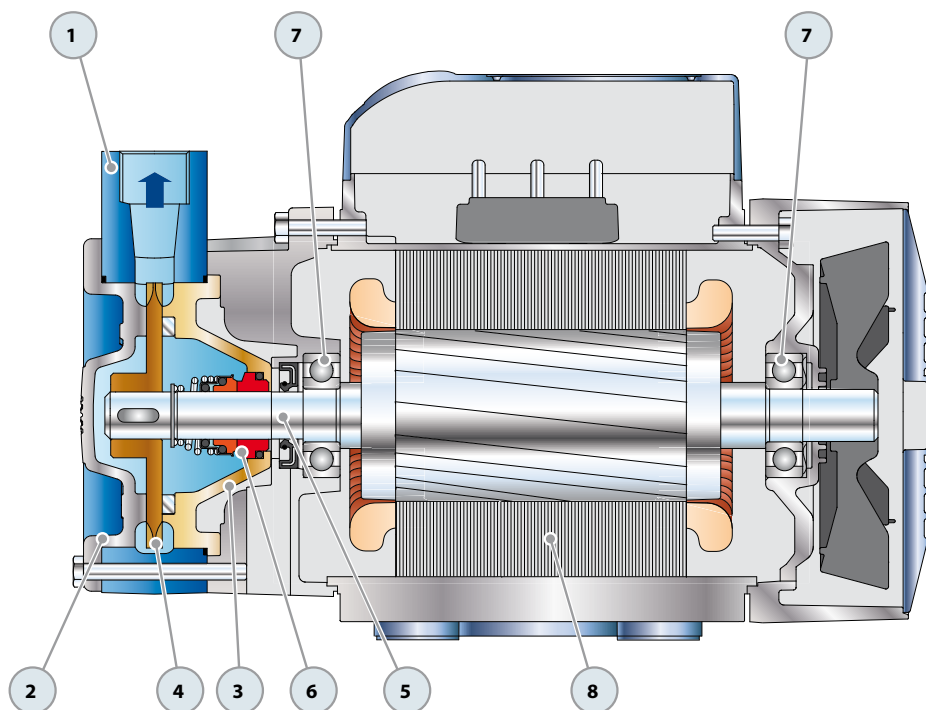
ТИП	МОЩНОСТЬ		Q	H											
	кВт	ЛС		0	0.6	0.9	1.2	1.5	1.8	2.1	2.4	2.7	3.0		
Трёхфазный			л/мин.	0	10	15	20	25	30	35	40	45	50		
PQ 3000	2.2	3	Н метры	180	160	145	132	118	105	92	78	63.5	50		

Q = Подача H = Общий манометрический напор HS = Высота всасывания

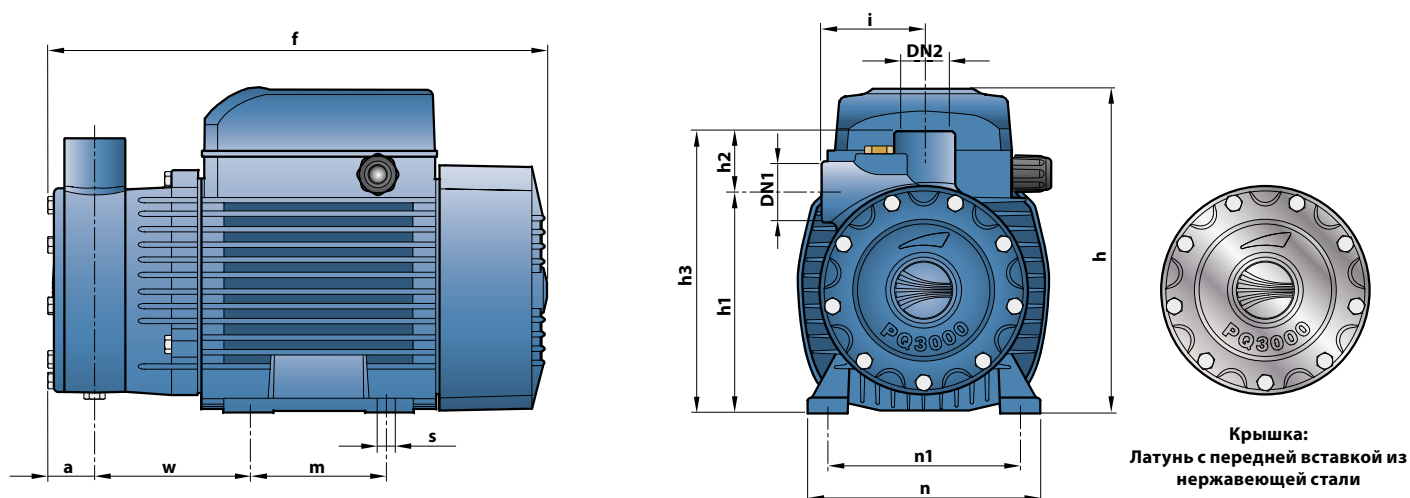
Допуск характеристик в соответствии с EN ISO 9906 Grade 3.

ПОЛ. ДЕТАЛИ НАСОСА КОНСТРУКТИВНЫЕ ХАРАКТЕРИСТИКИ

1	КОРПУС НАСОСА	Чугун, патрубки с резьбой ISO 228/1				
2	КРЫШКА	Латунь с передней вставкой из нержавеющей стали				
3	КРЫШКА ДВИГАТЕЛЯ	Алюминий с крышкой из латуни и передней вставкой из нержавеющей стали, которая предотвращает заклинивание рабочего колеса				
4	РАБОЧЕЕ КОЛЕСО	Бронза, с периферийными радиальными лопатками				
5	ВЕДУЩИЙ ВАЛ	Нержавеющая сталь EN 10088-3 - 1.4104				
6	МЕХАНИЧЕСКОЕ УПЛОТНЕНИЕ	Уплотнение	Вал	Материалы		
		<i>Тип</i>	<i>Диаметр</i>	<i>Неподвижное кольцо</i>	<i>Вращающееся кольцо</i>	<i>Эластомер</i>
		FN-18 NU	Ø 18 мм	Графит	Керамика	NBR
7	ПОДШИПНИКИ	6204 ZZ - C3 / 6204 ZZ - C3				
8	ЭЛЕКТРОДВИГАТЕЛЬ	PQ 3000: трехфазный 230/400 В - 50 Гц. ➔ Насос снабжен высокоэффективным трехфазным двигателем класса IE2 (IEC 60034-30) – Изоляция: класс H. – Степень защиты: IP X5.				



РАЗМЕРЫ И ВЕС



ТИП	ПАТРУБКИ		РАЗМЕРЫ мм											кг	
	DN1	DN2	a	f	h	h1	h2	h3	i	m	n	n1	w		s
Трехфазный															
PQ 3000	¾"	¾"	34	329	212	142	38	180	65	100	164	125	97	9	18.8

ПОТРЕБЛЯЕМЫЙ ТОК

ТИП	НАПРЯЖЕНИЕ (трехфазный)			
	230 В	400 В	240 В	415 В
PQ 3000	11.5 А	6.6 А	10.8 А	6.2 А