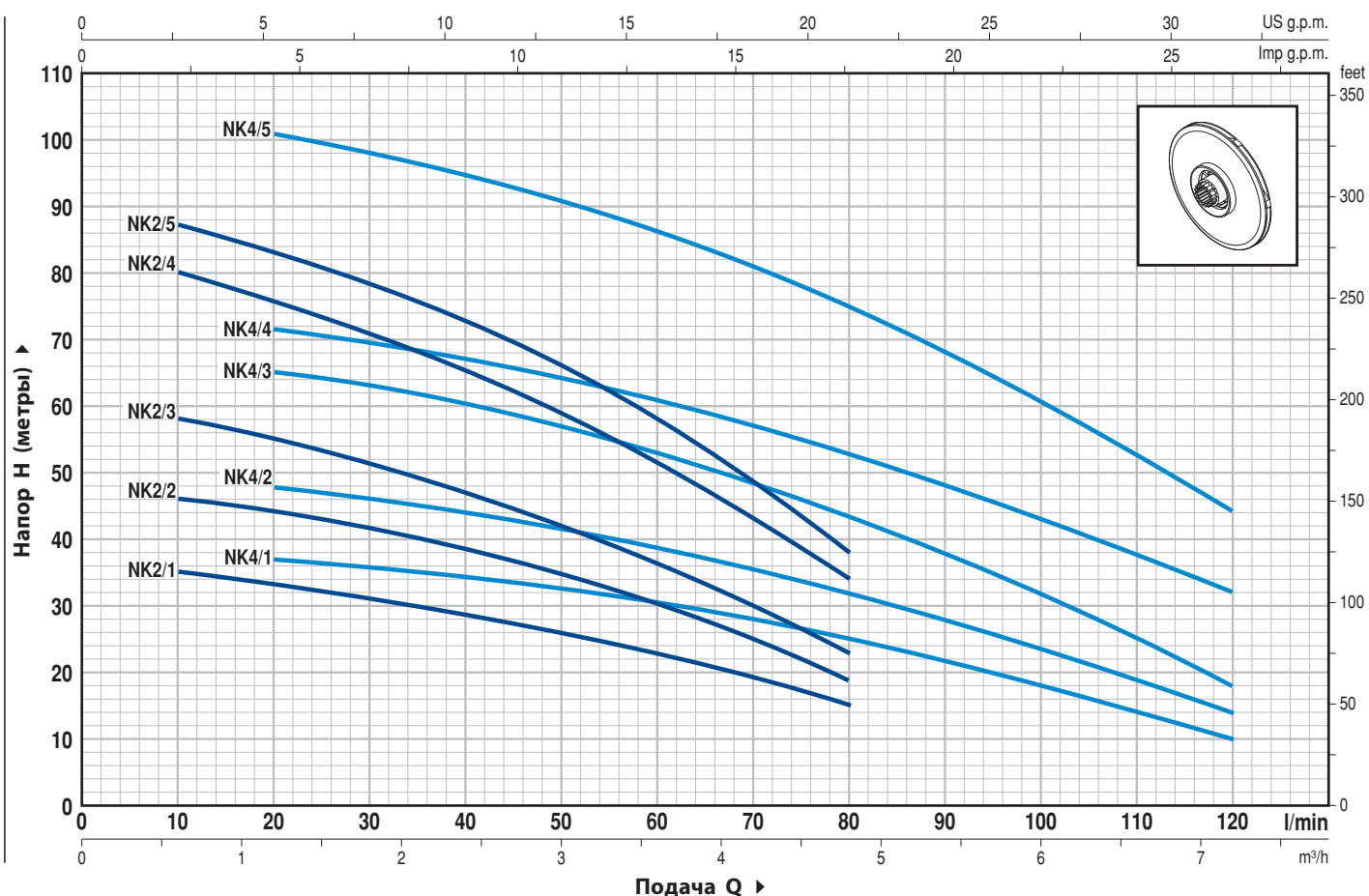


ТЕХНИЧЕСКИЕ ХАРАКТЕРИСТИКИ

50 Гц n= 2900 об/мин



ВЕРСИЯ БЕЗ ПОПЛАВКА

ТИП		МОЩНОСТЬ		Q	H метры													
Однофазный	Трехфазный	кВт	ЛС		м³/ч.	0	0.6	1.2	1.8	2.4	3.0	3.6	4.2	4.8	5.4	6.0	6.6	7.2
				л/мин.	0	10	20	30	40	50	60	70	80	90	100	110	120	
NKm 2/1	-	0.45	0.6		36	35	33	31	28.5	26	23	19	15					
NKm 2/2	-	0.55	0.75		48	46	44	41.5	39	35	30	25	19					
NKm 2/3	NK 2/3	0.75	1		60	58	55	51	47	42	36	30	23					
NKm 2/4	NK 2/4	1.1	1.5		84	80	75	70	65	59	51	42.5	34					
NKm 2/5	NK 2/5	1.5	2		90	87	83	78	73	66	58	48	38					
NKm 4/1	-	0.55	0.75		40	-	37	36	34.5	32.5	30	28	25	21.5	18.5	14.5	10	
NKm 4/2	NK 4/2	0.75	1		50	-	48	46	44	41	38	35	32	28	24	19	14	
NKm 4/3	NK 4/3	1.1	1.5		67	-	65	62.5	60	56.5	52	48	44	38	32	25	18	
NKm 4/4	NK 4/4	1.5	2		75	-	72	69	66	64	60	57	53	48	43	38	32	
NKm 4/5	NK 4/5	2.2	3		105	-	101	98	94	90	86	80	75	67	60	52	44	

ВЕРСИЯ С ПОПЛАВКОМ "GE"

ТИП		МОЩНОСТЬ		Q	H метры													
Однофазный		кВт	ЛС		м³/ч.	0	0.6	1.2	1.8	2.4	3.0	3.6	4.2	4.8	5.4	6.0	6.6	7.2
				л/мин.	0	10	20	30	40	50	60	70	80	90	100	110	120	
NKm 2/1 - GE		0.45	0.6		36	35	33	31	28.5	26	23	19	15					
NKm 2/2 - GE		0.55	0.75		48	46	44	41.5	39	35	30	25	19					
NKm 2/3 - GE		0.75	1		60	58	55	51	47	42	36	30	23					
NKm 2/4 - GE		1.1	1.5		84	80	75	70	65	59	51	42.5	34					
NKm 2/5 - GE		1.5	2		90	87	83	78	73	66	58	48	38					
NKm 4/1 - GE		0.55	0.75		40	-	37	36	34.5	32.5	30	28	25	21.5	18.5	14.5	10	
NKm 4/2 - GE		0.75	1		50	-	48	46	44	41	38	35	32	28	24	19	14	
NKm 4/3 - GE		1.1	1.5		67	-	65	62.5	60	56.5	52	48	44	38	32	25	18	
NKm 4/4 - GE		1.5	2		75	-	72	69	66	64	60	57	53	48	43	38	32	
NKm 4/5 - GE		2.2	3		105	-	101	98	94	90	86	80	75	67	60	52	44	

Q = Подача H = Общий манометрический напор

Допуск характеристик в соответствии с EN ISO 9906 Прил. А.

ПОЛ. ДЕТАЛИ НАСОСА КОНСТРУКТИВНЫЕ ХАРАКТЕРИСТИКИ

1 ВЕРХНЯЯ КРЫШКА ДВИГАТЕЛЯ Нержавеющая сталь AISI 304, с нагнетательным патрубком с резьбой ISO 228/1

2 ВСАСЫВАЮЩАЯ РЕШЕТКА Нержавеющая сталь AISI 304

3 КОЖУХ ДВИГАТЕЛЯ Нержавеющая сталь AISI 304

4 РАБОЧИЕ КОЛЕСА и ДИФФУЗОРЫ Noryl GFN2V

5 ДИАФРАГМЫ Нержавеющая сталь AISI 304, с износоустойчивыми кольцами

6 ВЕДУЩИЙ ВАЛ Нержавеющая сталь EN 10088-3 - 1.4104

7 ДВОЙНОЕ МЕХАНИЧЕСКОЕ УПЛОТНЕНИЕ С ПРОМЕЖУТОЧНОЙ МАСЛЯНОЙ КАМЕРОЙ

Уплотнение Тип	Вал Диаметр	Позиция	Материалы		
			Неподвижное кольцо	Вращающееся кольцо	Эластомер
MG1-16	Ø 16 мм	Сторона двигателя	Карбид кремня	Графит	NBR
MG1-15 SIC	Ø 15 мм	Сторона насоса	Карбид кремня	Карбид кремня	NBR

8 ПОДШИПНИКИ 6303 2RS - С3 / 6203 ZZ - С3

9 КОНДЕНСАТОР

Электронасос	Емкость	
Однофазный	(230 В или 240 В)	(110 В)
NKm 2/1	16 µF 500 В	30 µF 250 В
NKm 2/2	16 µF 500 В	30 µF 250 В
NKm 4/1		
NKm 2/3	20 µF 500 В	-
NKm 4/2		
NKm 2/4	25 µF 500 В	-
NKm 4/3		

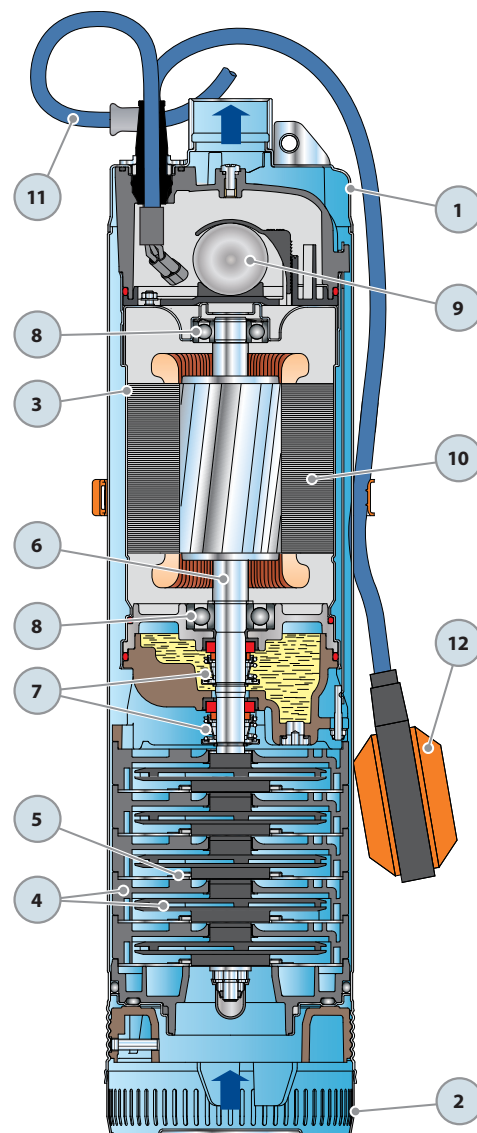
10 ЭЛЕКТРОДВИГАТЕЛЬ

NKm: однофазный 230 В - 50 Гц
с встроенной в обмотку тепловой защитой.
NK: трехфазный 400 В - 50 Гц.
– Изоляция: класс F.
– Степень защиты: IP 68.

11 КАБЕЛЬ ЭЛЕКТРОПИТАНИЯ

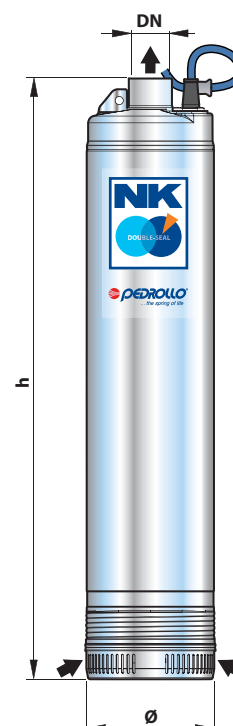
⇒ 20 метров тип DRINCABLE® для постоянного погружения в питьевую воду

12 ВНЕШНИЙ ПОПЛАВКОВЫЙ ВЫКЛЮЧАТЕЛЬ



РАЗМЕРЫ И ВЕС

ТИП		ПАТРУБОК DN	ЧИСЛО СТУПЕНЕЙ	РАЗМЕРЫ мм		кг	
Однофазный	Трехфазный			Ø	h	1~	3~
NKm 2/1	-	1¼"	3	135	495	13.9	-
NKm 2/2	-		4		519	14.5	-
NKm 2/3	NK 2/3		5		573	16.3	15.2
NKm 2/4	NK 2/4		7		621	18.1	18.0
NKm 4/1	-		4		519	14.3	-
NKm 4/2	NK 4/2		5		573	16.2	15.2
NKm 4/3	NK 4/3		7		621	18.1	18.0



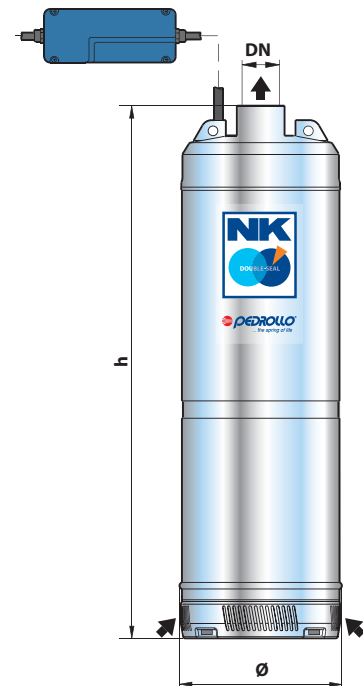
ПОТРЕБЛЯЕМЫЙ ТОК

ТИП	НАПРЯЖЕНИЕ (однофазное)		
	230 В	240 В	110 В
Однофазный			
NKm 2/1	4.5 А	4.5 А	9.0 А
NKm 2/2	5.0 А	5.0 А	10.0 А
NKm 2/3	6.0 А	6.0 А	-
NKm 2/4	7.5 А	7.5 А	-
NKm 4/1	5.0 А	5.0 А	10.0 А
NKm 4/2	6.0 А	6.0 А	-
NKm 4/3	7.5 А	7.5 А	-

ТИП	НАПРЯЖЕНИЕ (трехфазный)			
	230 В	400 В	240 В	415 В
Трехфазный				
NK 2/3	4.5 А	2.6 А	4.5 А	2.6 А
NK 2/4	5.2 А	3.0 А	5.2 А	3.0 А
NK 4/2	4.5 А	2.6 А	4.5 А	2.6 А
NK 4/3	5.2 А	3.0 А	5.2 А	3.0 А

РАЗМЕРЫ И ВЕС

ТИП		ПАТРУБОК DN	ЧИСЛО СТУПЕНЕЙ	РАЗМЕРЫ мм		кг	
Однофазный	Трёхфазный			∅	h	1~	3~
NKm 2/5	NK 2/5	1 1/4"	6	153	612	26.7	23.8
NKm 4/4	NK 4/4		5		582	26.0	24.4
NKm 4/5	NK 4/5		7		642	30.5	28.0



ПОТРЕБЛЯЕМЫЙ ТОК

ТИП	НАПРЯЖЕНИЕ (однофазное)	
	230 В	240 В
NKm 2/5	9.0 A	9.0 A
NKm 4/4	9.5 A	9.5 A
NKm 4/5	14.0 A	14.0 A

ТИП	НАПРЯЖЕНИЕ (трехфазный)			
	230 В	400 В	240 В	415 В
NK 2/5	6.2 A	3.6 A	6.2 A	3.6 A
NK 4/4	6.2 A	3.6 A	6.2 A	3.6 A
NK 4/5	8.5 A	4.9 A	8.5 A	4.9 A