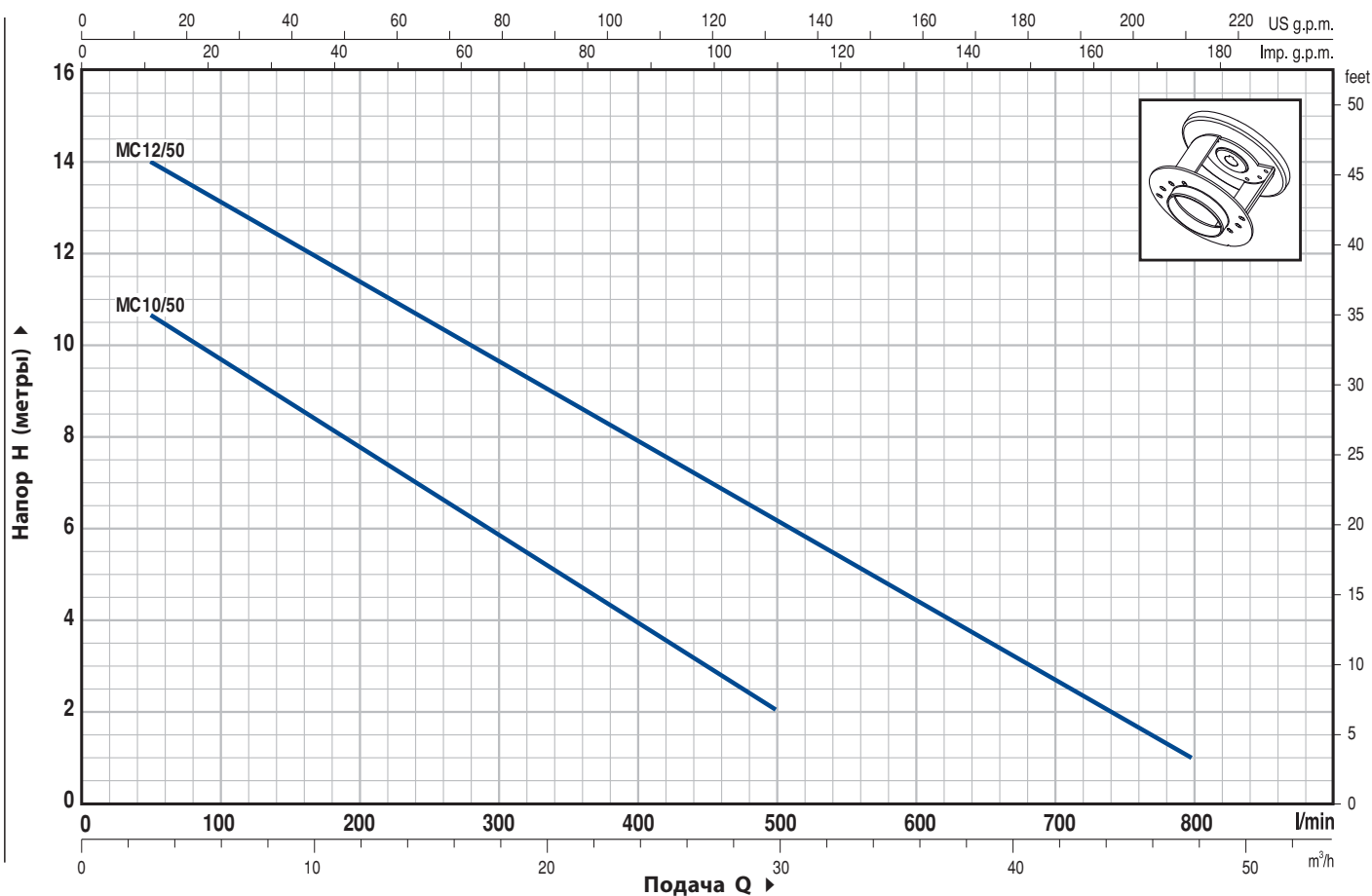


**ТЕХНИЧЕСКИЕ ХАРАКТЕРИСТИКИ**

**50 Гц n=2900 об/мин**



ТИП		МОЩНОСТЬ		Q	Flow Rate (l/min)															
Однофазный	Трехфазный	кВт	ЛС		0	3	6	9	12	15	18	21	24	27	30	36	42	48		
МСм 10/50	МС 10/50	0.75	1	Н метры	12	10.7	9.7	8.7	7.8	6.8	5.9	5	4	3	2					
МСм 12/50	МС 12/50	1.1	1.5	Н метры	15	14	13	12.3	11.5	10.5	9.7	8.8	8	7	6.2	4.5	2.7	1		

Q = Подача H = Общий манометрический напор

Допуск характеристик в соответствии с EN ISO 9906 Прил. А.

# МС "ДВУКАНАЛЬНЫЙ"

## ПОЛ. ДЕТАЛИ НАСОСА      КОНСТРУКТИВНЫЕ ХАРАКТЕРИСТИКИ

1	КОРПУС НАСОСА	Чугун, патрубок с резьбой ISO 228/1			
2	ОСНОВА	Нержавеющая сталь AISI 304			
3	РАБОЧЕЕ КОЛЕСО	Тип ДВУКАНАЛЬНЫЙ из нержавеющей стали AISI 304			
4	КРЕПЕЖ ДВИГАТЕЛЯ	Нержавеющая сталь AISI 304			
5	КРЫШКА ДВИГАТЕЛЯ	Нержавеющая сталь AISI 304			
6	ВЕДУЩИЙ ВАЛ	Нержавеющая сталь EN 10088-3 - 1.4104			
7	<b>ДВОЙНОЕ УПЛОТНЕНИЕ ВАЛА С МАСЛЯНОЙ КАМЕРЕ</b>				
	<b>Уплотнение</b>	<b>Вал</b>	<b>Материалы</b>		
	<i>Тип</i>	<i>Диаметр</i>	<i>Неподвижное кольцо</i>	<i>Вращающееся кольцо</i>	<i>Эластомер</i>
	MG1-14 SIC	Ø 14 мм	Керамика	Карбид кремня	NBR
8	САЛЬНИК	Ø 15 x Ø 24 x H 5 мм для МС 10/50 Ø 16 x Ø 24 x H 5 мм для МС 12/50			
9	ПОДШИПНИКИ	6203 ZZ / 6203 ZZ			

## 10 КОНДЕНСАТОР

Электронасос	Емкость	
Однофазный	(230 В или 240 В)	(110 В)
МСм 10/50	20 µF 450 В	30 µF 250 В
МСм 12/50	25 µF 450 В	–

## 11 ЭЛЕКТРОДВИГАТЕЛЬ

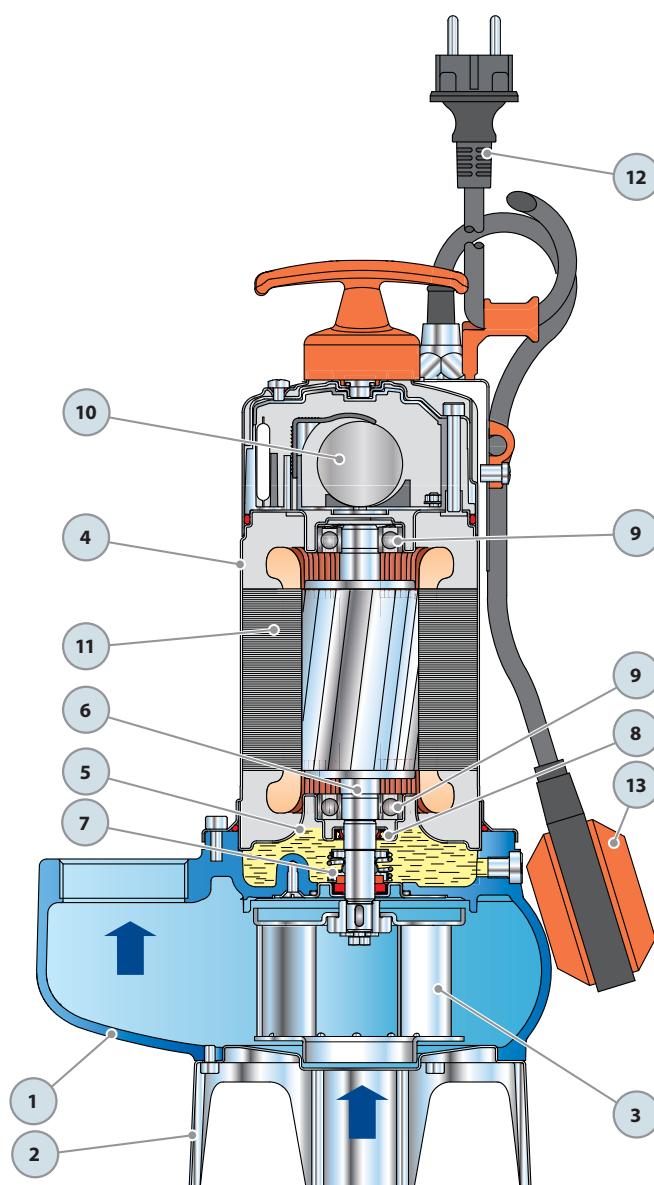
- Однофазный 230 В - 50 Гц  
с встроенной в обмотку тепловой защитой
- Трехфазный 400 В - 50 Гц
- Изоляция: класс F
- Степень защиты: IP 68

## 12 КАБЕЛЬ ЭЛЕКТРОПИТАНИЯ

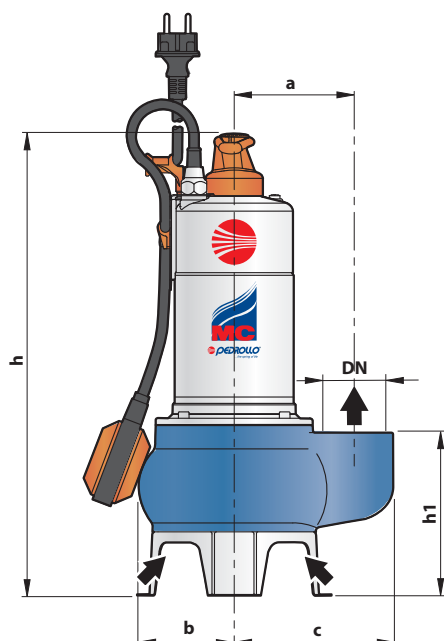
Длина **5 метров** тип "H07 RN-F"  
(с вилкой Шуко только в однофазной версии)

## 13 ВНЕШНИЙ ПОПЛАВКОВЫЙ ВЫКЛЮЧАТЕЛЬ

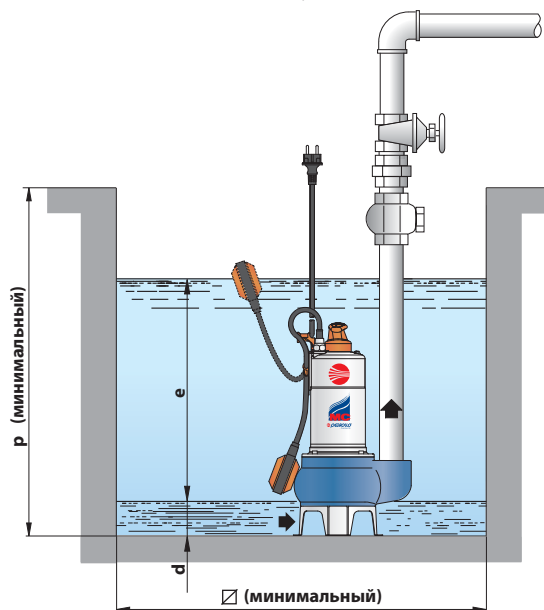
(только для однофазных версий)



## РАЗМЕРЫ И ВЕС



Типичная установка



ТИП		ПАТРУБОК DN	прохождение твердых частиц	РАЗМЕРЫ мм									кг	
Однофазный	Трёхфазный			a	b	c	h	h1	d	e	p	∅	1~	3~
MCm 10/50	MC 10/50	2"	∅ 50 мм	110	92	150	437	153	60	регулир.	500	500	14.1	12.9
MCm 12/50	MC 12/50			115	97	157	458	159					17.0	15.8

## ПОТРЕБЛЯЕМЫЙ ТОК

ТИП	НАПРЯЖЕНИЕ (однофазное)		
	230 В	240 В	110 В
MCm 10/50	5.2 А	5.2 А	11.7 А
MCm 12/50	8.5 А	8.5 А	-

ТИП	НАПРЯЖЕНИЕ (трехфазный)			
	230 В	400 В	240 В	415 В
MC 10/50	3.6 А	2.1 А	3.6 А	2.1 А
MC 12/50	6.1 А	3.5 А	6.1 А	3.5 А