

Шаровые краны, полнопроходные

сварка/сварка, EN (DIN), DN 15-500

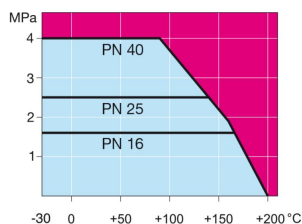
Корпус:	DN 15–400 Сталь, P235GH (1.0345) DN 500–800 Сталь, P355 NL1 (1.0566)/ GP240GH (1.0619)
Шар:	DN 15–500 Нержавеющая сталь, X5CrNi18-10 (1.4301) DN 600–800 Сталь + нержавеющее покрытие, ASTM A350 LF2 +Ni
Шток:	Нержавеющая сталь, X8CrNiS18-9 (1.4305)
Уплотнения штока:	FPM
Уплотнения шара:	PTFE+C
Управление:	Оцинкованная металлическая ручка DN 250 и более без ручки Рекомендуем комплектацию механическим редуктором для размеров DN 200 и более



Условия работы

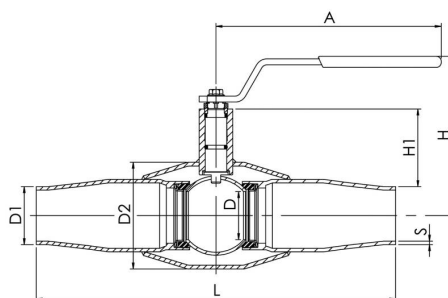
-30 °C - +200 °C

При температуре ниже 0 °C - обратитесь на завод-производитель.

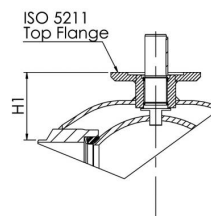


Не для пара

DN 15 - 125



DN 150 - 500



Product no. Naval	DN	PN	A	D	D1	D2	H	H1	L	S	kg
281403	15	40	145	15	21.3	42.4	103	23	230	2.1	0.8
281405	20	40	145	20	26.9	48.3	118	37	230	2.3	1.5
281406	25	40	145	25	33.7	60.3	121	37	260	2.6	2.2
281407	32	40	188	32	42.4	70	121	46	260	2.6	2.5
234408	40	40	188	40	48.3	88.9	127	49	300	2.9	4
234409	50	25	278	50	60.3	101.6	158	70	300	2.9	4.5
234410	65	25	278	65	76.1	121	171	74	300	3.2	6.7
234411	80	25	279	80	88.9	146	218	114	325	3.6	10.5
234412	100	25	400	100	114.3	177.8	253	113	325	3.6	15.5
234453	125	25	600	125	139.7	219.1	272	121	360	3.6	25
234454	150	25	870	150	168.3	273	281	117	400	4.5	51
234456	200	25	1200	200	219.1	355.6	343	135	530	5	95
23443705	250	25		250	273	457		158	550	5	126
23447805	300	25		290	315.7	508		206	686	5.6	177
23449605	350	25		340	355.6	610		267	762	6.3	258
23447905	400	25		390	406	660		309	1100	7.1	519
23446005	500	25		489	508	813		325	970	7.1	920

Шаровые краны, полнопроходные

сварка/сварка, EN (DIN), DN 600-800

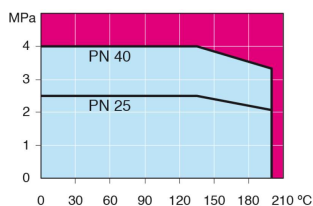
Корпус:	DN 15–400 Сталь, P235GH (1.0345) DN 500–800 Сталь, P355 NL1 (1.0566)/ GP240GH (1.0619)
Шар:	DN 15–500 Нержавеющая сталь, X5CrNi18-10 (1.4301) DN 600–800 Сталь + нержавеющее покрытие, ASTM A350 LF2 +Ni
Шток:	Нержавеющая сталь, X8CrNiS18-9 (1.4305)
Уплотнения штока:	FPM
Уплотнения шара:	PTFE+C
Комплектация:	подъемные проушины, дренажный кран, монтажная опора
Управление:	Могут быть укомплектованы ручным редуктором, электрическим или гидравлическим приводом: www.vexve.com/en/actuators



Условия работы

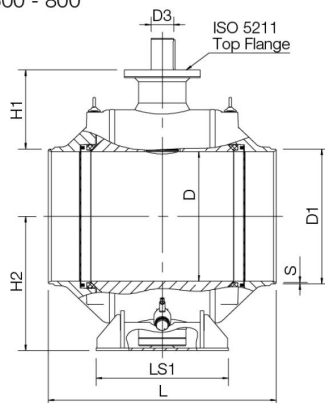
-30 °C - +200 °C

При температуре ниже 0 °C - обратитесь на завод-производитель.

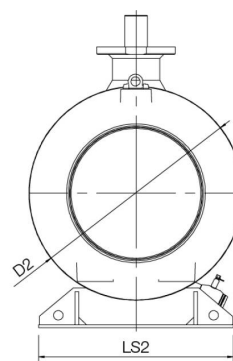


Не для пара

DN 600 - 800



DN 600 - 800



Product no. Naval	DN	PN	D	D1	D2	D3	H1	H2	L	LS1	LS2	S	ISO 5211	kg
23448105	600	40	589	610	965	100	388	616	1065	560	965	7.1	F35	2325
23448205	700	40	684	712	1125	120	417	709	1205	694	1028	8	F35	3450
23448305	800	40	779	813.6	1290	140	448	799	1330	680	1290	8.8	F40	5160

Доступен также PN 40

Шаровые краны, полнопроходные, с редукторами и приводами

сварка/сварка, EN (DIN), DN 100-500, с ручным редуктором

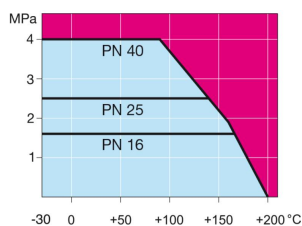
- Корпус: DN 15–400 Сталь, P235GH (1.0345)
 DN 500–800 Сталь, P355 NL1 (1.0566)/ GP240GH (1.0619)
- Шар: DN 15–500 Нержавеющая сталь, X5CrNi18-10 (1.4301)
 DN 600–800 Сталь + нержавеющее покрытие, ASTM A350 LF2 +Ni
- Шток: Нержавеющая сталь, X8CrNiS18-9 (1.4305)
- Уплотнения штока: FPM
- Уплотнения шара: PTFE+C
- Управление: Оснащен ручным редуктором.
 Для уточнения типа и характеристик редуктора обратитесь к:
www.vexve.com/en/actuators.



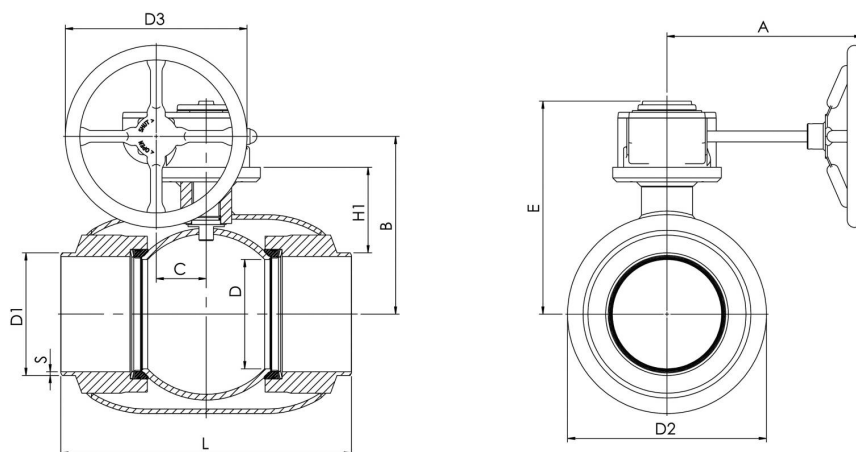
Условия работы

-30 °C - +200 °C

При температуре ниже 0 °C - обратитесь на завод-производитель.



Не для пара



Product no. Naval	DN	PN	A	B	C	D	D1	D2	D3	E	H1	L	S	kg
234432	100	25	224	216	53	100	114.3	177.8	200	258	124	325	3.6	20
234433	125	25	224	236	53	125	139.7	219.1	200	279	132	360	3.6	20
234434	150	25	268	244	69	150	168.3	273	250	293	117	400	4.5	29
234436	200	25	301	294	97	200	219.1	355.6	300	345	135	530	5	61
234437	250	25	363	343	117	250	273	457	500	412	158	550	5	113
234438	300	25	363	418	117	290	323.9	508	500	487	206	686	5.6	164
234495	350	25	440	500	138	340	355.6	610	500	573	267	762	6.3	216
234479	400	25	471	576	180	390	406	660	500	648	309	1100	7.1	305
234480	500	25	471	643	180	489	508	813	500	714	325	970	7.1	603

Шаровые краны, полнопроходные, с редукторами и приводами

сварка/сварка, EN (DIN), DN 600-800, с ручным редуктором

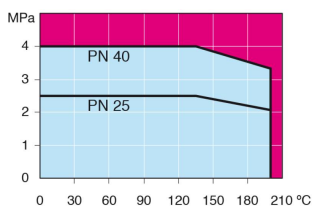
- Корпус: DN 15–400 Сталь, P235GH (1.0345)
 DN 500–800 Сталь, P355 NL1 (1.0566)/ GP240GH (1.0619)
- Шар: DN 15–500 Нержавеющая сталь, X5CrNi18-10 (1.4301)
 DN 600–800 Сталь + нержавеющее покрытие, ASTM A350 LF2 +Ni
- Шток: Нержавеющая сталь, X8CrNiS18-9 (1.4305)
- Уплотнения штока: FPM
- Уплотнения шара: PTFE+C
- Комплектация: подъемные проушины, дренажный кран, монтажная опора
- Управление: Оснащен ручным редуктором.
 Для уточнения типа и характеристик редуктора обратитесь к:
www.vexve.com/en/actuators.



Условия работы

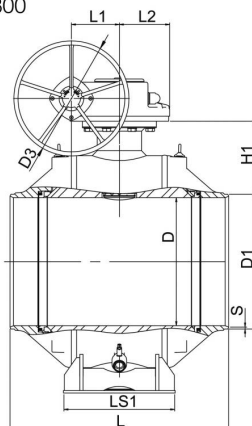
-30 °C - +200 °C

При температуре ниже 0 °C - обратитесь на завод-производитель.

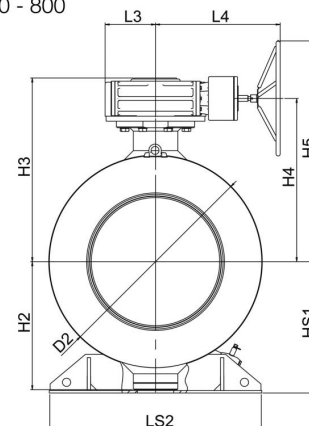


Не для пара

DN 600 - 800



DN 600 - 800



Product no. Naval	DN	PN	D	D1	D2	D3	H1	H2	H3	H4	H5	HS1	L	L1	L2	L3	L4	LS1	LS2	S	kg
234481	600	40	589	610	965	700	387	592	881	778	1128	616	1065	253	222	255	593	560	965	7.1	2550
234482	700	40	684	711	1125	700	417	684	961	858	1208	709	1205	253	222	255	593	700	1028	8	3650
234483	800	40	779	813	1290	700	449	779	1118	993	1343	799	1330	292	306	306	757	680	1290	8.8	5500

Доступен также PN 40