

Стальные шаровые краны

фланец/фланец, DN 15-250

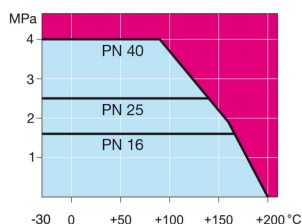
Корпус:	DN 10–500 Сталь, P235GH (1.0345) DN 600–800 Сталь, P355 NL1 (1.0566)/ GP240GH (1.0619)
Шар:	DN 10–600 Нержавеющая сталь, X5CrNi18-10 (1.4301) DN 700–800 Сталь + нержавеющее покрытие, ASTM A350 LF2 +Ni
Шток:	Нержавеющая сталь, X8CrNiS18-9 (1.4305)
Уплотнения штока:	FPM
Уплотнения шара:	PTFE+C
Фланцы:	EN 1092-1 Мы предлагаем PN 10, 16, 25, 40
Длина:	EN 558-1 (DIN 3202) DN 15–200
Управление:	Оцинкованная металлическая ручка Рекомендуем комплектацию механическим редуктором для размеров DN 200 и более



Условия работы

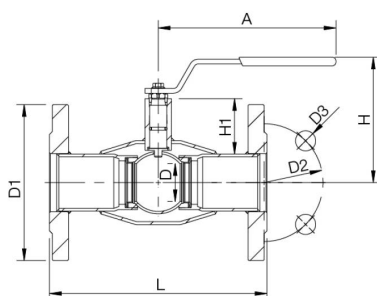
-30 °C - +200 °C

При температуре ниже 0 °C - обратитесь на завод-производитель.

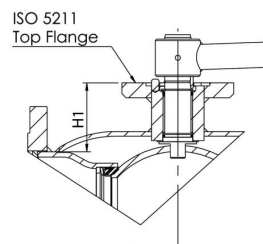


Не для пара

DN 15 -150



DN 200- 250



Product no. Naval	DN	PN	A	D	D1	D2	D3	H	H1	L	Holes	kg
285503	15	40	145	10	95	65	14	98	22	130	4	1.8
285505	20	40	145	15	105	75	14	103	23	150	4	2.5
285506	25	40	145	20	115	85	14	118	34	160	4	3.3
285507	32	40	145	25	140	100	18	121	33	180	4	5
285508	40	40	188	32	150	110	18	120	43	200	4	5.8
285509	50	40	188	40	165	125	18	127	44	230	4	7.8
285510	65	16	277.5	50	185	145	18	159	62	270	8	10.5
285511	80	16	277.5	65	200	160	18	171	68	280	8	12.5
285512	100	16	278.5	80	220	180	18	218	101	300	8	17
285513	125	16	400	100	250	210	18	252	101	325	8	25
285514	150	16	600	125	285	240	22	272	107	350	8	33
285516	200	16	870	150	340	295	22	280	92	400	12	58
285517	250	16	1200	200	405	355	26	350	108	500	12	102

Стальные шаровые краны

фланец/фланец, DN 15-250, PN 25

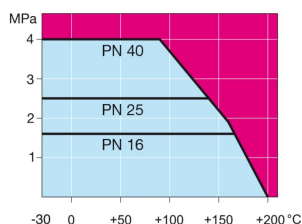
Корпус:	DN 10–500 Сталь, P235GH (1.0345) DN 600–800 Сталь, P355 NL1 (1.0566)/ GP240GH (1.0619)
Шар:	DN 10–600 Нержавеющая сталь, X5CrNi18-10 (1.4301) DN 700–800 Сталь + нержавеющее покрытие, ASTM A350 LF2 +Ni
Шток:	Нержавеющая сталь, X8CrNiS18-9 (1.4305)
Уплотнения штока:	FPM
Уплотнения шара:	PTFE+C
Фланцы:	EN 1092-1 Мы предлагаем PN 10, 16, 25, 40
Длина:	EN 558-1 (DIN 3202) DN 15–200
Управление:	Оцинкованная металлическая ручка Рекомендуем комплектацию механическим редуктором для размеров DN 200 и более



Условия работы

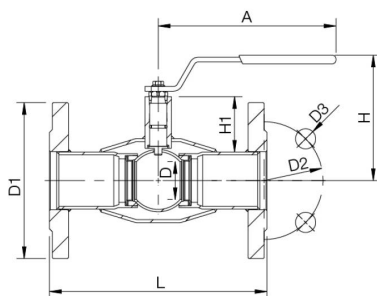
-30 °C - +200 °C

При температуре ниже 0 °C - обратитесь на завод-производитель.

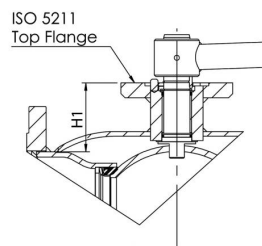


Не для пара

DN 15 -150



DN 200- 250



Product no. Naval	DN	PN	A	D	D1	D2	D3	H	H1	L	Holes	kg
285570	65	25	277.5	50	185	145	18	159	62	270	8	11.3
285571	80	25	277.5	65	200	160	18	171	68	280	8	14.9
285572	100	25	278.5	80	235	190	22	218	101	300	8	19
285573	125	25	400	100	270	220	26	252	101	325	8	29
285574	150	25	600	125	300	250	26	272	107	350	8	37
285576	200	25	870	150	360	310	26	280	92	400	12	67
285517	250	25	1200	200	425	370	30	350	108	500	12	114

Стальные шаровые краны

фланец/фланец, DN 300-600

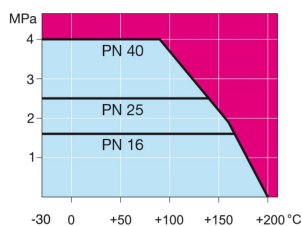
Корпус:	DN 10–500 Сталь, P235GH (1.0345) DN 600–800 Сталь, P355 NL1 (1.0566)/ GP240GH (1.0619)
Шар:	DN 10–600 Нержавеющая сталь, X5CrNi18-10 (1.4301) DN 700–800 Сталь + нержавеющее покрытие, ASTM A350 LF2 +Ni
Шток:	Нержавеющая сталь, X8CrNiS18-9 (1.4305)
Уплотнения штока:	FPM
Уплотнения шара:	PTFE+C
Фланцы:	EN 1092-1 Мы предлагаем PN 10, 16, 25, 40
Управление:	Могут быть укомплектованы ручным редуктором, электрическим или гидравлическим приводом: www.vexve.com/en/actuators



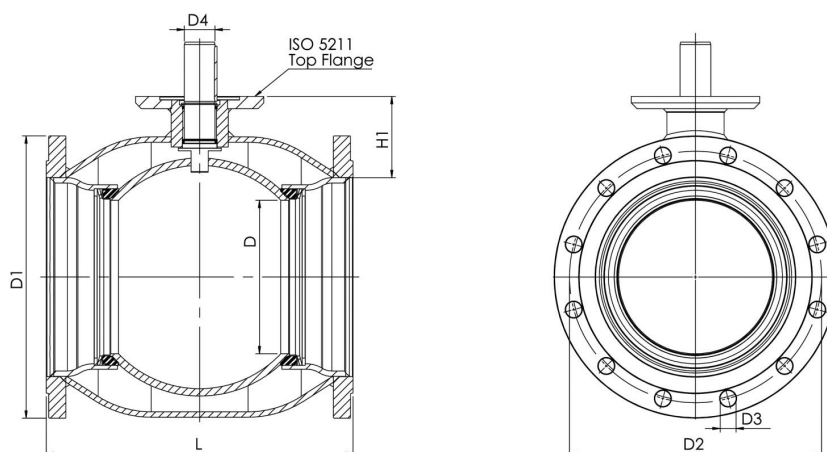
Условия работы

-30 °C - +200 °C

При температуре ниже 0 °C - обратитесь на завод-производитель.



Не для пара



Product no. Naval	DN	PN	D	D1	D2	D3	D4	H1	L	Holes	ISO 5211	kg
28553805	300	16	250	460	410	26	50	133	500	12	F16	148
28557505	350	16	290	520	470	26	50	192	706	16	F16	226
28553905	400	16	340	580	525	30	70	242	810	16	F25	322
28554005	500	16	390	715	650	33	90	259	978	20	F30	528
28554105	600	16	489	840	770	36	90	274	1130	20	F30	1144

Стальные шаровые краны

фланец/фланец, DN 300-600, PN 25

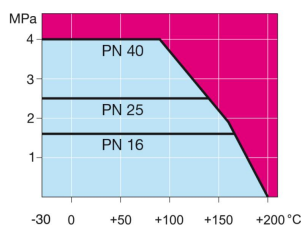
Корпус:	DN 10–500 Сталь, P235GH (1.0345) DN 600–800 Сталь, P355 NL1 (1.0566)/ GP240GH (1.0619)
Шар:	DN 10–600 Нержавеющая сталь, X5CrNi18-10 (1.4301) DN 700–800 Сталь + нержавеющее покрытие, ASTM A350 LF2 +Ni
Шток:	Нержавеющая сталь, X8CrNiS18-9 (1.4305)
Уплотнения штока:	FPM
Уплотнения шара:	PTFE+C
Фланцы:	EN 1092-1 Мы предлагаем PN 10, 16, 25, 40
Управление:	Могут быть укомплектованы ручным редуктором, электрическим или гидравлическим приводом: www.vexve.com/en/actuators



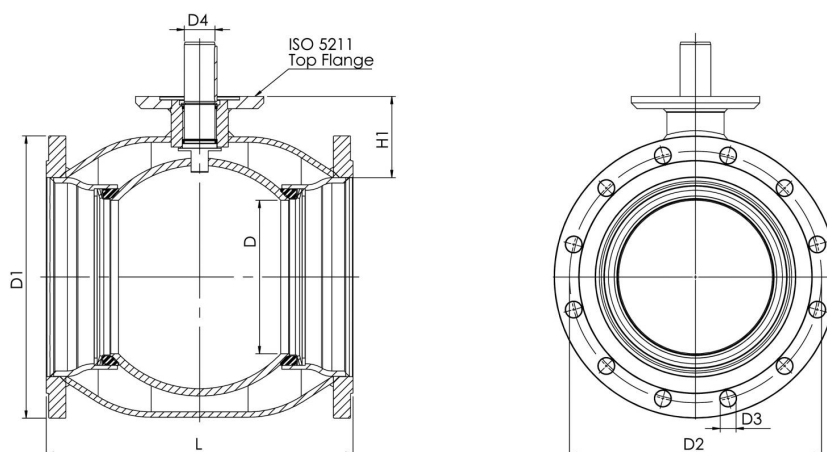
Условия работы

-30 °C - +200 °C

При температуре ниже 0 °C - обратитесь на завод-производитель.



Не для пара



Product no. Naval	DN	PN	D	D1	D2	D3	D4	H1	L	Holes	ISO 5211	kg
28559805	300	25	250	485	430	30	50	133	500	16	F16	163
28559505	350	25	290	555	490	33	50	192	706	16	F16	254
28559905	400	25	340	620	550	36	70	242	810	16	F25	365
28550005	500	25	390	730	660	36	90	259	978	20	F30	574
28550105	600	25	489	845	770	39	90	274	1130	20	F30	1194

Стальные шаровые краны

фланец/фланец, DN 700-800

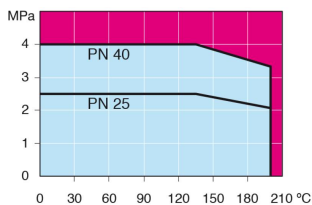
Корпус:	DN 10–500 Сталь, P235GH (1.0345) DN 600–800 Сталь, P355 NL1 (1.0566)/ GP240GH (1.0619)
Шар:	DN 10–600 Нержавеющая сталь, X5CrNi18-10 (1.4301) DN 700–800 Сталь + нержавеющее покрытие, ASTM A350 LF2 +Ni
Шток:	Нержавеющая сталь, X8CrNiS18-9 (1.4305)
Уплотнения штока:	FPM
Уплотнения шара:	PTFE+C
Фланцы:	EN 1092-1 Мы предлагаем PN 10, 16, 25, 40
Комплектация:	подъемные проушины, дренажный кран, монтажная опора
Управление:	Могут быть укомплектованы ручным редуктором, электрическим или гидравлическим приводом: www.vexve.com/en/actuators



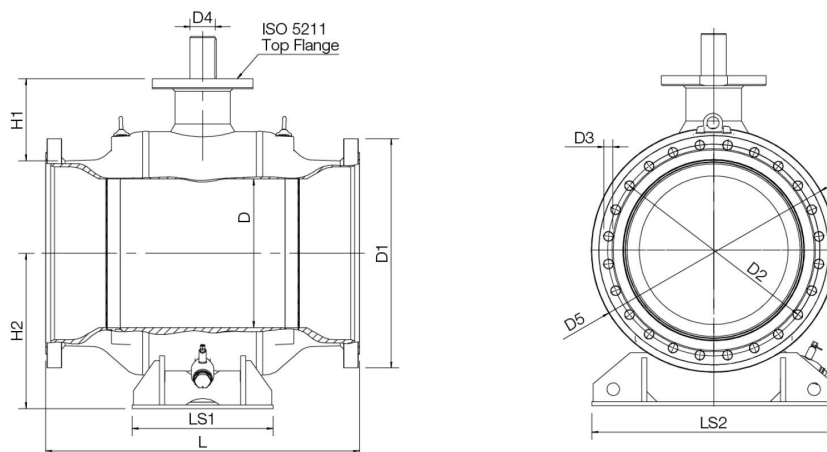
Условия работы

-30 °C - +200 °C

При температуре ниже 0 °C - обратитесь на завод-производитель.



Не для пара



Product no. Naval	DN	PN	D	D1	D2	D3	D4	D5	H1	H2	L	L1	LS1	Holes	ISO 5211	kg
28554205	700	16	589	910	840	36	120	965	325	616	1245	560	965	24	F35	2800
28554305	800	16	684	1025	950	39	140	1125	358	694	1385	700	1028	24	F35	4200

Стальные шаровые краны

фланец/фланец, DN 700-800, PN 25

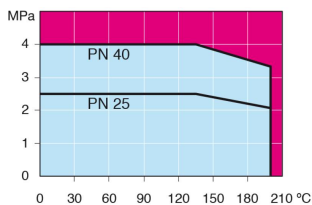
Корпус:	DN 10–500 Сталь, P235GH (1.0345) DN 600–800 Сталь, P355 NL1 (1.0566)/ GP240GH (1.0619)
Шар:	DN 10–600 Нержавеющая сталь, X5CrNi18-10 (1.4301) DN 700–800 Сталь + нержавеющее покрытие, ASTM A350 LF2 +Ni
Шток:	Нержавеющая сталь, X8CrNiS18-9 (1.4305)
Уплотнения штока:	FPM
Уплотнения шара:	PTFE+C
Фланцы:	EN 1092-1 Мы предлагаем PN 10, 16, 25, 40
Комплектация:	подъемные проушины, дренажный кран, монтажная опора
Управление:	Могут быть укомплектованы ручным редуктором, электрическим или гидравлическим приводом: www.vexve.com/en/actuators



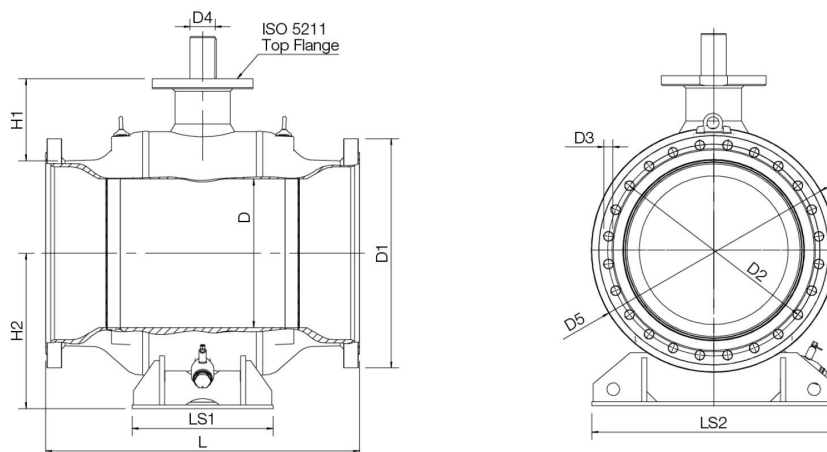
Условия работы

-30 °C - +200 °C

При температуре ниже 0 °C - обратитесь на завод-производитель.



Не для пара



Product no. Naval	DN	PN	D	D1	D2	D3	D4	D5	H1	H2	L	LS1	LS2	Holes	ISO 5211	kg
28550205	700	25	589	960	875	42	120	965	325	616	1245	560	965	24	F35	2900
28550405	800	25	684	1085	990	48	140	1125	358	694	1427	700	1028	24	F35	4400

Стальные шаровые краны с редукторами и приводами

фланец/фланец, DN 100-600, с ручным редуктором

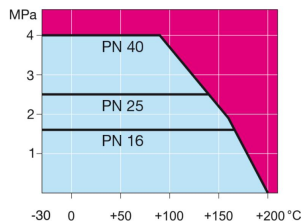
Корпус:	DN 10–500 Сталь, P235GH (1.0345) DN 600–800 Сталь, P355 NL1 (1.0566)/ GP240GH (1.0619)
Шар:	DN 10–600 Нержавеющая сталь, X5CrNi18-10 (1.4301) DN 700–800 Сталь + нержавеющее покрытие, ASTM A350 LF2 +Ni
Шток:	Нержавеющая сталь, X8CrNiS18-9 (1.4305)
Уплотнения штока:	FPM
Уплотнения шара:	PTFE+C
Фланцы:	EN 1092-1 Мы предлагаем PN 10, 16, 25, 40
Длина:	EN 558-1 (DIN 3202) DN 15–200
Управление:	Оснащен ручным редуктором. Для уточнения типа и характеристик редуктора обратитесь к: www.vexve.com/en/actuators .



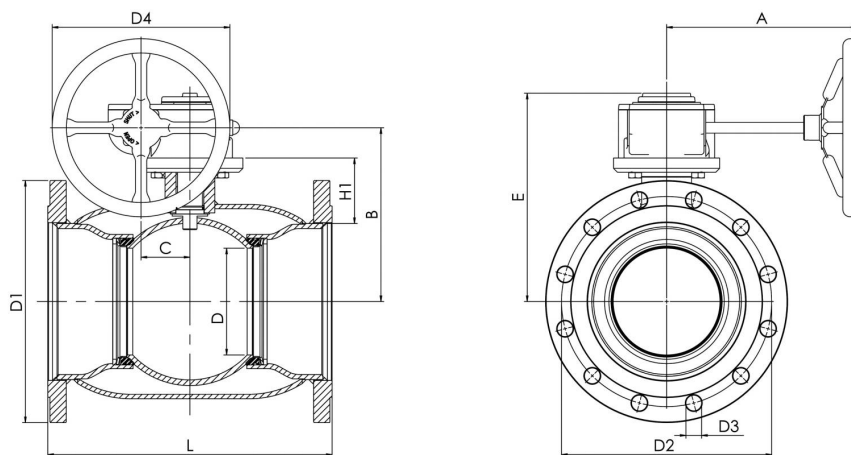
Условия работы

-30 °C - +200 °C

При температуре ниже 0 °C - обратитесь на завод-производитель.



Не для пара



Product no. Naval	DN	PN	A	B	C	D	D1	D2	D3	D4	E	H1	L	Holes	kg
285532	100	16	186	206	53	80	220	180	18	125	248	114	300	8	23
285533	125	16	224	216	53	100	250	210	18	200	258	112	325	8	30
285534	150	16	224	236	53	125	285	240	22	200	279	118	350	8	37
285536	200	16	268	244	69	150	340	295	22	250	293	92	400	12	68
285537	250	16	301	294	97	200	405	355	26	300	345	108	500	12	122
285538	300	16	363	343	118	250	460	410	26	500	412	115	500	12	190
285575	350	16	363	418	118	290	520	470	26	500	487	192	706	16	268
285539	400	16	444	500	138	340	580	525	30	500	573	242	810	16	365
285540	500	16	475	577	180	390	715	650	33	500	648	259	978	20	595
285541	600	16	475	644	180	489	840	770	36	500	715	274	1130	20	1230

Стальные шаровые краны с редукторами и приводами

фланец/фланец, DN 100-600, PN 25, с ручным редуктором

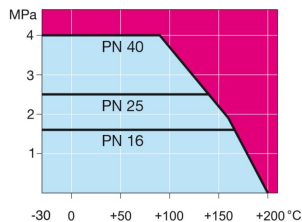
Корпус:	DN 10–500 Сталь, P235GH (1.0345) DN 600–800 Сталь, P355 NL1 (1.0566)/ GP240GH (1.0619)
Шар:	DN 10–600 Нержавеющая сталь, X5CrNi18-10 (1.4301) DN 700–800 Сталь + нержавеющее покрытие, ASTM A350 LF2 +Ni
Шток:	Нержавеющая сталь, X8CrNiS18-9 (1.4305)
Уплотнения штока:	FPM
Уплотнения шара:	PTFE+C
Фланцы:	EN 1092-1 Мы предлагаем PN 10, 16, 25, 40
Длина:	EN 558-1 (DIN 3202) DN 15–200
Управление:	Оснащен ручным редуктором. Для уточнения типа и характеристик редуктора обратитесь к: www.vexve.com/en/actuators .



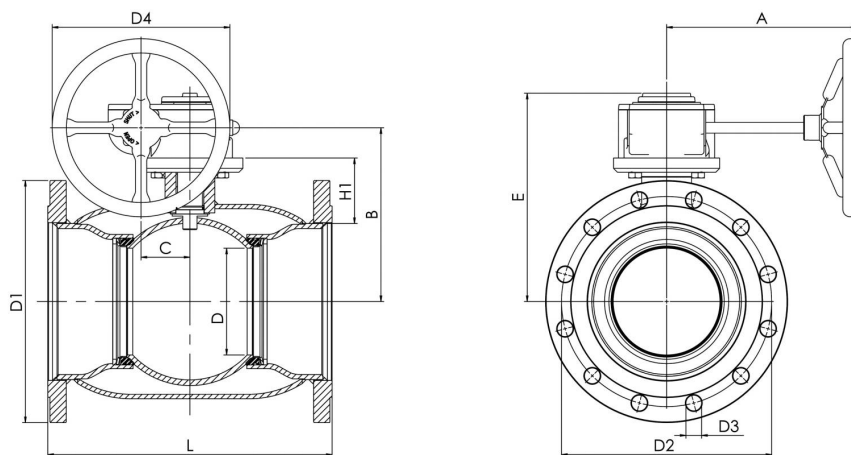
Условия работы

-30 °C - +200 °C

При температуре ниже 0 °C - обратитесь на завод-производитель.



Не для пара



Product no. Naval	DN	PN	A	B	C	D	D1	D2	D3	D4	E	H1	L	Holes	kg
285592	100	25	186	206	53	80	235	190	22	125	248	114	300	8	26
285593	125	25	224	216	53	100	270	220	26	200	258	112	325	8	35
285594	150	25	224	236	53	125	300	250	26	200	279	118	350	8	44
285596	200	25	268	244	69	150	360	310	26	250	293	92	400	12	78
285597	250	25	301	294	97	200	425	370	30	300	345	108	500	12	134
285598	300	25	363	343	118	250	485	430	30	500	412	115	500	16	205
285595	350	25	363	418	118	290	555	490	33	500	487	192	706	16	295
285599	400	25	444	500	138	340	620	550	36	500	573	242	810	16	408
285500	500	25	475	577	180	390	730	660	36	500	648	259	978	20	640
285501	600	25	475	644	180	489	845	770	39	500	715	274	1130	20	1280

Стальные шаровые краны с редукторами и приводами

фланец/фланец, DN 700-800, PN 25, с ручным редуктором

Корпус: DN 10–500 Сталь, P235GH (1.0345)
 DN 600–800 Сталь, P355 NL1 (1.0566)/ GP240GH (1.0619)

Шар: DN 10–600 Нержавеющая сталь, X5CrNi18-10 (1.4301)
 DN 700–800 Сталь + нержавеющее покрытие, ASTM A350 LF2 +Ni

Шток: Нержавеющая сталь, X8CrNiS18-9 (1.4305)

Уплотнения штока: FPM

Уплотнения шара: PTFE+C

Фланцы: EN 1092-1
 Мы предлагаем PN 10, 16, 25, 40

Длина: EN 558-1 (DIN 3202) DN 15–200

Комплектация: подъемные проушины, дренажный кран, монтажная опора

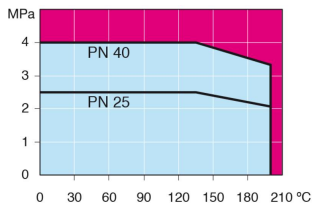
Управление: Оснащен ручным редуктором.
 Для уточнения типа и характеристик редуктора обратитесь к:
www.vexve.com/en/actuators.



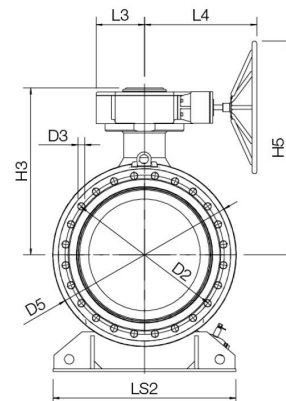
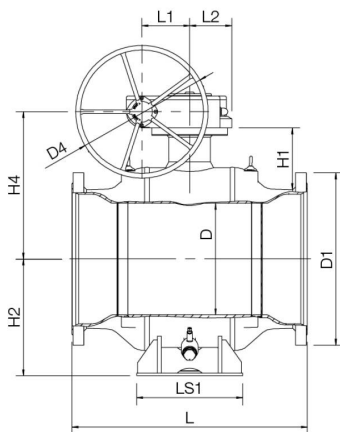
Условия работы

-30 °C - +200 °C

При температуре ниже 0 °C - обратитесь на завод-производитель.



Не для пара



Product no. Naval	DN	PN	D	D1	D2	D3	D4	D5	H1	H2	H3	H4	H5	L	L1	L2	L3	L4	LS1	LS2	Holes	kg
285502	700	25	589	960	875	42	700	965	325	616	881	778	1128	1245	253	222	255	593	560	965	24	3100
285504	800	25	684	1085	990	48	700	1125	358	694	961	858	1208	1427	253	222	255	593	700	1028	24	4400

Стальные шаровые краны с редукторами и приводами

фланец/фланец, DN 700-800, с ручным редуктором

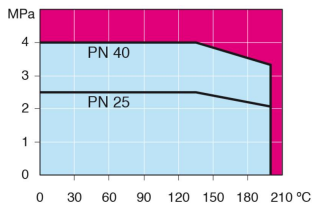
Корпус:	DN 10–500 Сталь, P235GH (1.0345) DN 600–800 Сталь, P355 NL1 (1.0566)/ GP240GH (1.0619)
Шар:	DN 10–600 Нержавеющая сталь, X5CrNi18-10 (1.4301) DN 700–800 Сталь + нержавеющее покрытие, ASTM A350 LF2 +Ni
Шток:	Нержавеющая сталь, X8CrNiS18-9 (1.4305)
Уплотнения штока:	FPM
Уплотнения шара:	PTFE+C
Фланцы:	EN 1092-1 Мы предлагаем PN 10, 16, 25, 40
Длина:	EN 558-1 (DIN 3202) DN 15–200
Комплектация:	подъемные проушины, дренажный кран, монтажная опора
Управление:	Оснащен ручным редуктором. Для уточнения типа и характеристик редуктора обратитесь к: www.vexve.com/en/actuators .



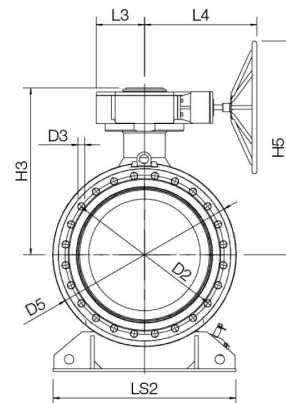
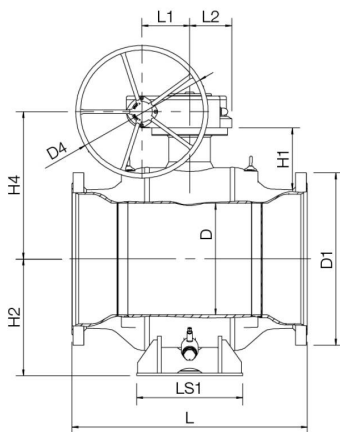
Условия работы

-30 °C - +200 °C

При температуре ниже 0 °C - обратитесь на завод-производитель.



Не для пара



Product no. Naval	DN	PN	D	D1	D2	D3	D4	D5	H1	H2	H3	H4	H5	L	L1	L2	L3	L4	LS1	LS2	Holes	kg
285542	700	16	589	910	840	36	700	965	325	616	881	778	1128	1245	253	222	255	593	560	965	24	2900
285543	800	16	684	1025	950	39	700	1125	358	694	961	858	1208	1385	253	222	255	593	700	1028	24	4200