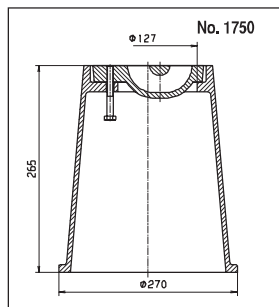
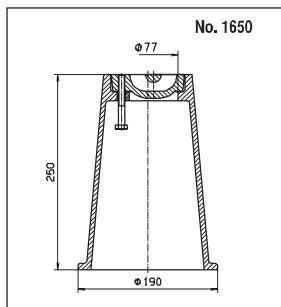
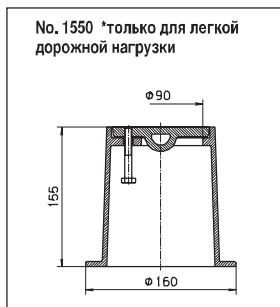
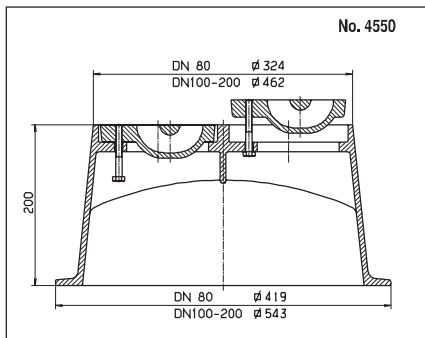
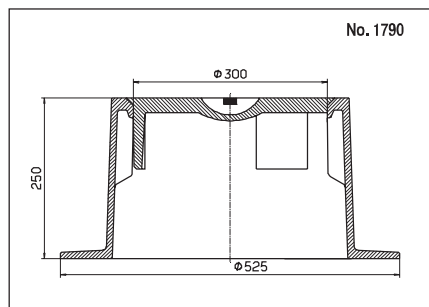
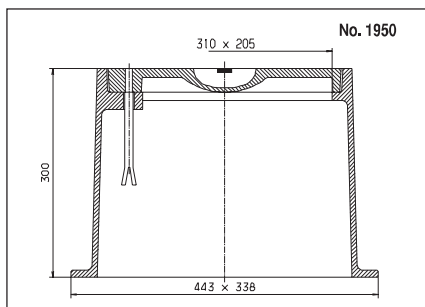


Используется для:	Заказ No.	Вариант	Материал	Масса кг	
Вентилей	1550	легкая нагрузка*	серый чугун, с битумным покрытием	2,8	●
	1650	тяжелая нагрузка		6,5	●
Клиновых задвижек и „Комби-Т”	1750		серый чугун, с битумным покрытием	11,3	●
Подземных пожарных гидрантов	1950		серый чугун, с битумным покрытием	32,0	●
Воздушных вантузов	1790		серый чугун, с битумным покрытием	41,5	●
„Комби-III” и „Комби-IV”	4550	DN 80+	ковкий чугун, с битумным покрытием	34,0	●
	4550	DN 100-200++		54,5	●



- + E-версия DN 80-150
- E2-версия DN 80
- ++ E-версия DN 200
- E2-версия DN 100-200

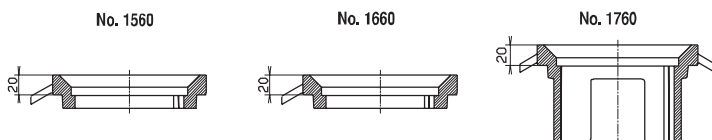


макс. допустимая нагрузка 200 кН
(за исключением No. 1550)



Конверсионные кольца

эти кольца используются для переоборудования уже установленных нерегулируемых коверов в регулируемые.



для ковера No. 1550	Заказ No. 1560	серый чугун, битумное покрытие	Масса 0,9 кг	●
для ковера No. 1650	Заказ No. 1660	серый чугун, битумное покрытие	Масса 0,9 кг	●
для ковера No. 1750	Заказ No. 1760	серый чугун, битумное покрытие	Масса 2,7 кг	●