

GRP

Все изображения являются лишь ориентировочными



Крыльчатка с системой измельчения

Общие характеристики

Крыльчатка с системой измельчения	
Мощность	7,2 kW
Кол. полюсов	2
Напор	GAS 2"- DN32 Гор.
Свободный просвет	-
Макс. производительность	6.7 l/s
Макс. напор	53.9 m

Электромеханический комплекс

Чугунный электромеханический комплекс EN-GJL-250, предназначенный для погружной работы. Комплекс уплотнений, состоящий из 2 механических уплотнений из карбида кремния, установленных серийно в осматриваемой масляной камере и 1 механического оппозитного уплотнения из графито-глиноземной смеси, смазываемого моторным маслом. Двигатель в масляной ванне.

Назначение оборудования

Рекомендуется для промышленного и профессионального применения, может использоваться для подъема жидкостей, содержащих твердые тела или волокна во взвешенном состоянии, активный шлам.

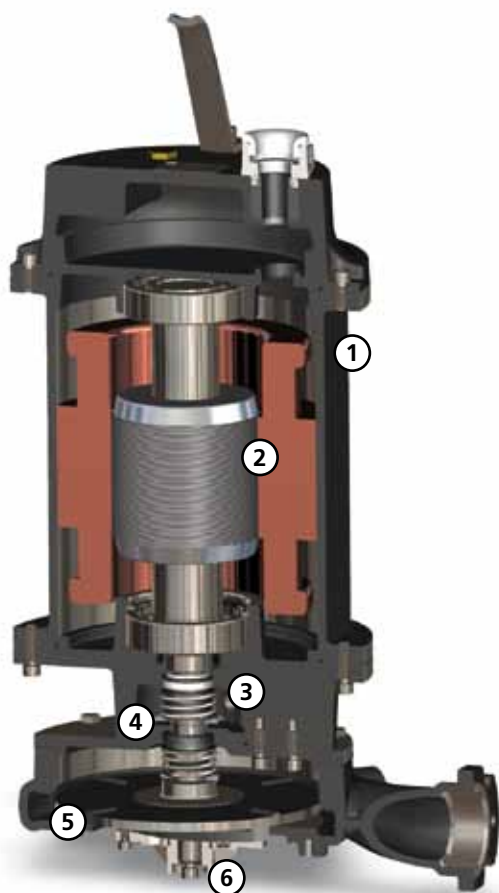
Материалы для изготовления

Каркас	Чугун EN-GJL-250
Материал крыльчатки	Чугун EN-GJL-250
Крепеж	Нержавеющая сталь - Класс A2-70
Стандартное уплотнение	Резина - NBR
Материал системы измельчения	Хромистая сталь - X102 CrMo17 KU
Материал измельчительной пластины	Хромистая сталь - X102 CrMo17 KU
Вал	Нержавеющая сталь - AISI 420
Окраска	Эпоксидная, двухкомпонентная, на водной основе (средняя толщина 150 мкм)
Комплект стандартных механических уплотнений	Два механических уплотнения из карбида кремния (2SiC) и одно механическое уплотнение из оксида алюминия и углерода (AL)

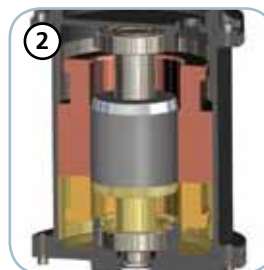
Ограничения по эксплуатации

Макс. температура эксплуатации	40 °C
РН обработанной жидкости	6 ÷ 14
Вязкость обработанной жидкости	1 mm ² /s
Макс. глубина погружения	20 m
Плотность обработанной жидкости	1 Kg/dm ³
Макс. акустическое давление	70 dB
Макс. запусков/час	20

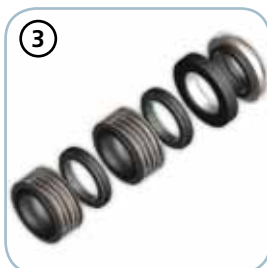
GRP

**Структура**

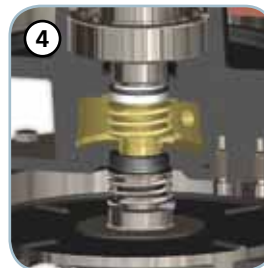
Конструкция из чугуна GJL-250

**Двигатель**

Двигатель в масляной ванне с тепловой защитой

**Механические уплотнения**

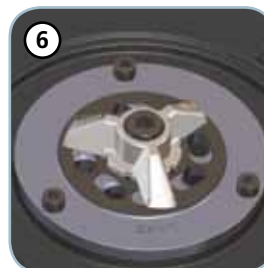
Два механических уплотнения из карборунда (2SiC) и одно механическое уплотнение из графито-глиноземной смеси (AL) для наивысшей надежности, даже в суровых условиях эксплуатации

**Камера с маслом**

Большая камера с маслом для обеспечения большого срока службы механических уплотнений

**Anti Clogging System, Защитная система от засорения**

Особенная обработка гидравлической части обеспечивает выталкивание взвешенных твердых тел и предотвращает блокировку крыльчатки

**Система измельчения**

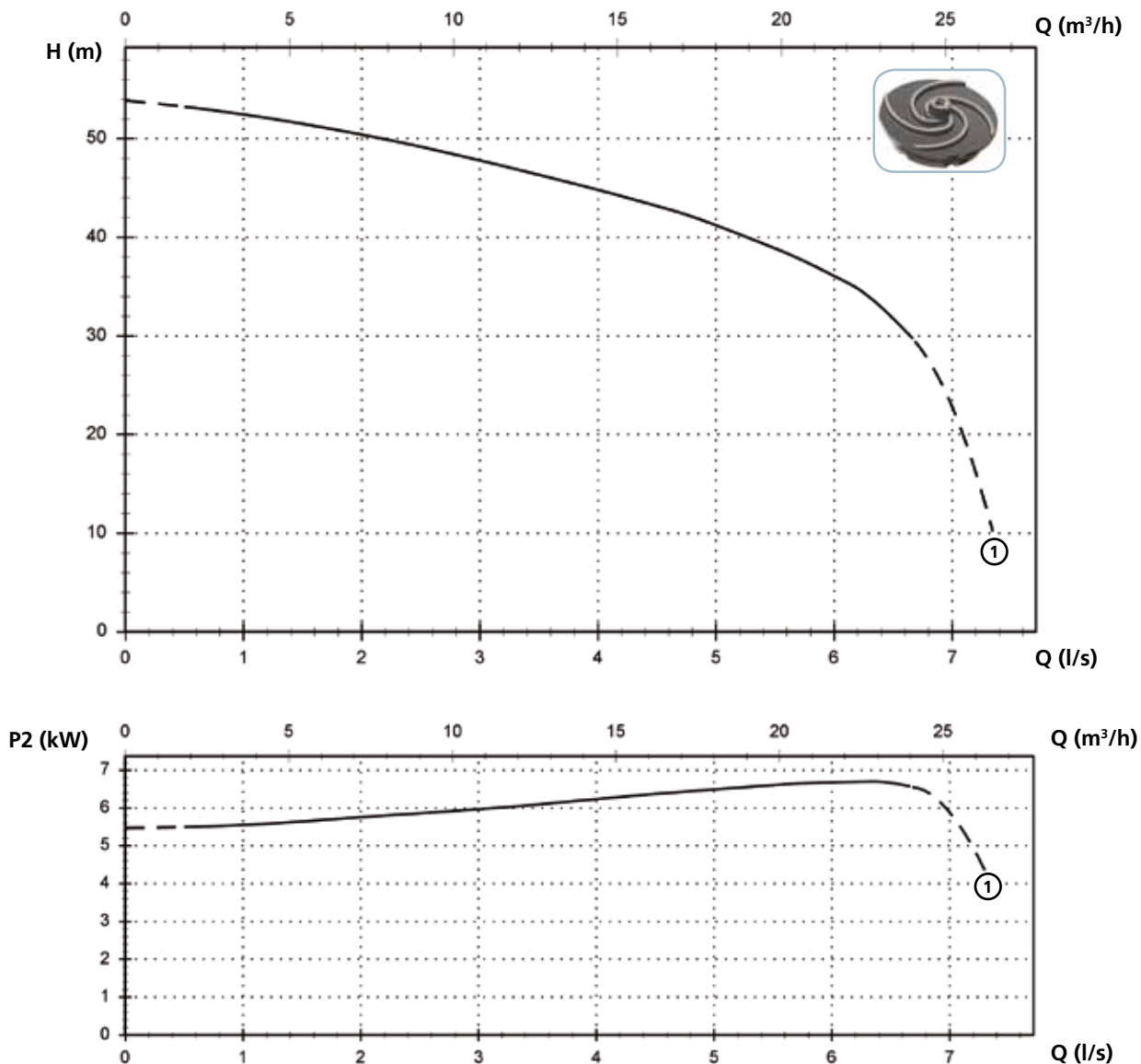
Система измельчения, состоящая из вращающегося треугольного ножа и из пластины с отверстиями с заточенными кромками, которая мелко измельчает волокнистые тела, предотвращая блокировку крыльчатки

Более 69000 срезов в минуту!

GRP

Модели с горизонтальным резьбовым напорным патрубком GAS 2'' фланцевым DN32 PN6 - 2 полюса

Характеристики



Технические данные

	V	Фазы	P1 (kW)	P2 (kW)	A	Rpm	Start	Ø	Кабель (*)	Свободный просвет
① GRP 750/2/G50H A0HT/50	400	3	8.8	7.2	14.5	2900	Y Δ	G2''-DN32 PN6	A	-

(*) A = 07RN-F 7G1.5+3x0.75 - 10 m

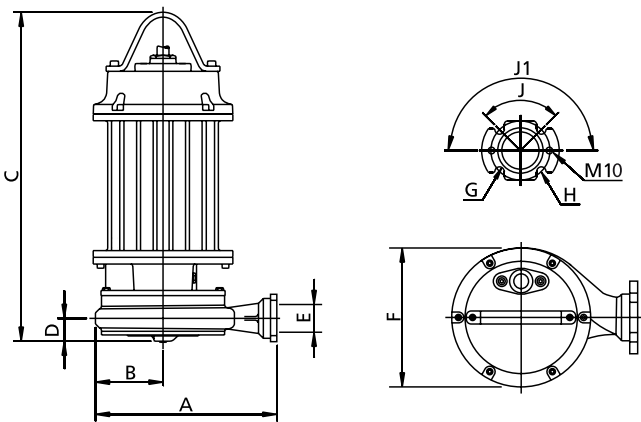
Электрические и механические характеристики идентичны кабелю H07RN-F

Доступные версии

(Обозначения версий на стр. 16)

	Доступные версии										Охлаждение				Комплект уплотнений					
	N A E	T	T C	T C D	T C D T	T C D G T	T C G	T C S T	T C S G T	T S	T R	T R G	N	CC CCE	FT	C G F T	2SIC	SICM	SICAL	2SICAL
GRP 750/2/G50H A0HT/50	●									●			●							●

Габаритные размеры и вес



	A	B	C	D	E	F	G	H	J	J1	kg
GRP 750/2/G50H A0HT/50	350	130	670	80	G 2"	270	14	90	90°	180°	91

Размеры мм

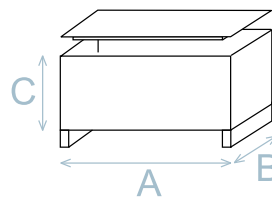
Все размеры являются всего лишь ориентировочными

Размеры упаковки

	A	B	C
GRP 750/2/G50H A0HT/50	725	445	415

Размеры мм

Все размеры являются всего лишь ориентировочными



Установка

