

GRI

Все изображения являются лишь ориентировочными



Крыльчатка с системой измельчения

Общие характеристики

Крыльчатка с системой измельчения	
Мощность	1,7 kW
Кол. полюсов	2
Напор	GAS 2"- DN32 Гор.
Свободный просвет	-
Макс. производительность	6.8 l/s
Макс. напор	23.4 m

Электромеханический комплекс

Чугунный электромеханический комплекс EN-GJL-250, предназначенный для погружной работы. Комплект уплотнений, состоящий из Два механических уплотнения из карбида кремния, устанавливаемых серийно в масляном осматриваемом колодце. Экологический двигатель сухого типа.

Назначение оборудования

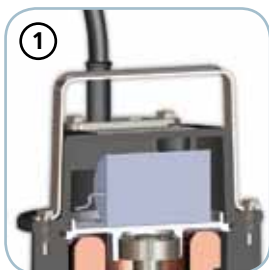
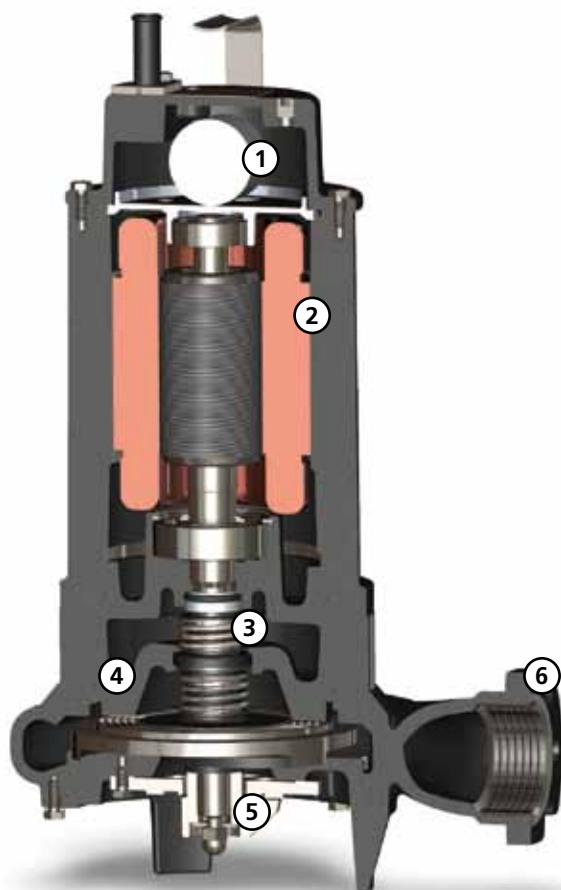
Может использоваться для подъема загрязненной воды при наличии волокнистых тел, а также для интенсивной эксплуатации при наличии нефилтрованных канализационных стоков гражданского происхождения.

Материалы для изготовления

Каркас	Чугун EN-GJL-250
Материал крыльчатки	Чугун EN-GJL-250
Крепеж	Нержавеющая сталь - Класс A2-70
Стандартное уплотнение	Резина - NBR
Материал системы измельчения	Хромистая сталь - X102 CrMo17 KU
Материал измельчительной пластины	Хромистая сталь - X102 CrMo17 KU
Вал	Нержавеющая сталь - AISI 420
Окраска	Эпоксидная, двухкомпонентная, на водной основе (средняя толщина 80 мкм)
Комплект стандартных механических уплотнений	Два механических уплотнения из карбида кремния (2SiC)

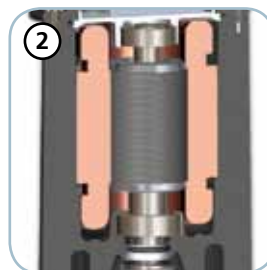
Ограничения по эксплуатации

Макс. температура эксплуатации	40 °C
РН обработанной жидкости	6 ÷ 14
Вязкость обработанной жидкости	1 mm ² /s
Макс. глубина погружения	20 m
Плотность обработанной жидкости	1 Kg/dm ³
Макс. акустическое давление	70 dB
Макс. запусков/час	30



Конденсатор/реле

Однофазные модели с внутренним конденсатором, коробка управления с разъединяющим конденсатором и амперметрической защитой. Трехфазные модели, оборудованные защитными реле двигателя



Структура и двигатель

Конструкция из чугуна GJL-250. Экологический сухой двигатель с тепловой защитой



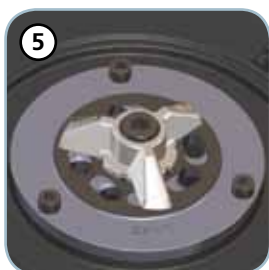
Механические уплотнения

Два механических уплотнения из карбида кремния (2SiC)



Камера с маслом

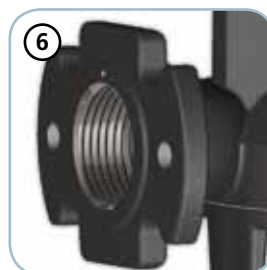
Большая камера с маслом для обеспечения большого срока службы механических уплотнений



Система измельчения

Система измельчения, состоящая из вращающегося треугольного ножа и из пластины с отверстиями с заточенными кромками, которая мелко измельчает волокнистые тела, предотвращая блокировку крыльчатки

Более 69000 срезов в минуту!



Напорный штуцер

Резьбовой и фланцевый напорный штуцер для наибольшей простоты установки

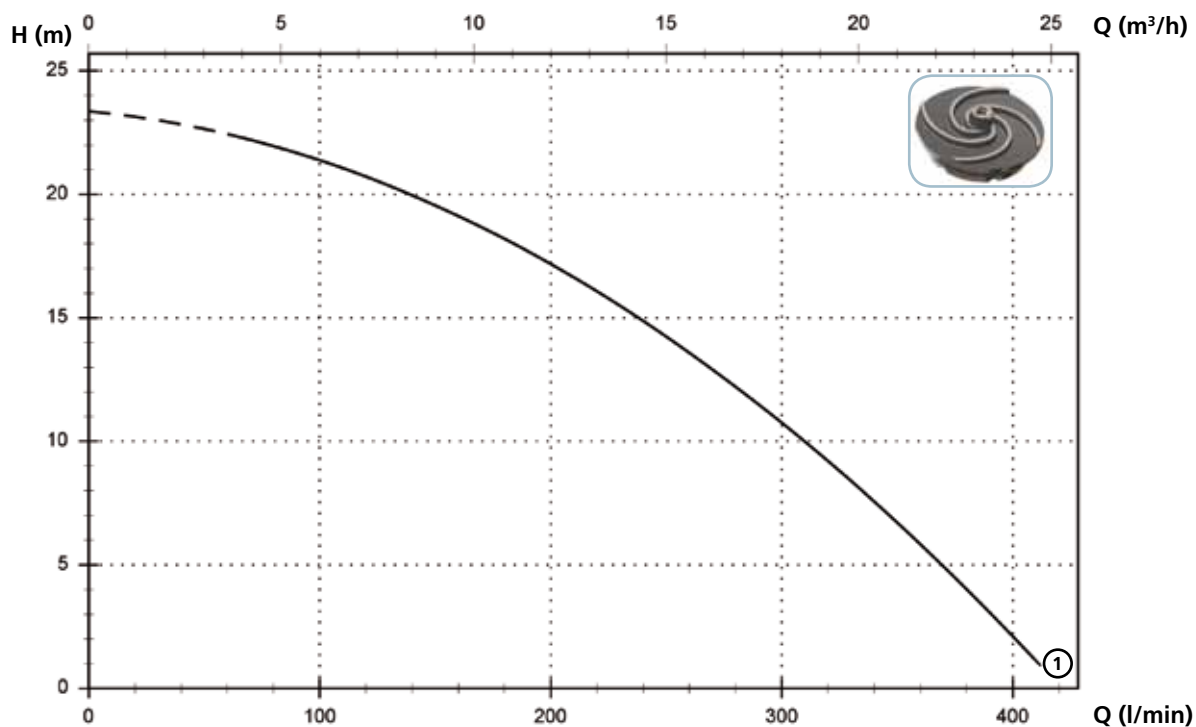
GRI

Модели с горизонтальным резьбовым напорным патрубком GAS 2'' фланцевым DN32 PN6 - 2 полюса

Характеристики

l/s	0	1	2	3	4	5	6
l/min	0	60	120	180	240	300	360
m ³ /h	0	3.6	7.2	10.8	14.4	18.0	21.6

① GRI 200/2/G50H A0CM(T)/50	23.4	22.4	20.7	18.2	14.9	10.8	5.8
-----------------------------	------	------	------	------	------	------	-----



Технические данные

	V	Фазы	P1 (kW)	P2 (kW)	A	Rpm	Start	Ø	Кабель (*)	Свободный просвет
① GRI 200/2/G50H A0CM/50	230	1	-	1.7	10.6	2900	Dir	G 2''-DN32 PN6	A	-

	V	Фазы	P1 (kW)	P2 (kW)	A	Rpm	Start	Ø	Кабель (*)	Свободный просвет
① GRI 200/2/G50H A0CT/50	400	3	-	1.7	3.8	2900	Dir	G 2''-DN32 PN6	A	-

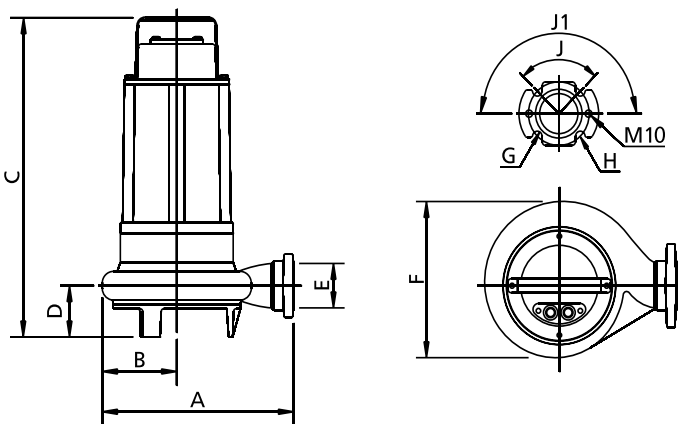
(*) A = H07RN-F 4G1 - 10 m

Доступные версии

(Обозначения версий на стр. 16)

	Доступные версии										Охлаждение				Комплект уплотнений					
	N A E	T	T C	T D	T D T	T C D G T	T C G	T C S T	T C S G T	T S	T R	T R G	N	CC CCE	FT	C G F T	2SIC	SICM	SICAL	2SICAL
GRI 200/2/G50H A0CM/50					●	●						●					●			
GRI 200/2/G50H A0CT/50										●	●	●					●			

Габаритные размеры и вес



	A	B	C	D	E	F	G	H	J	J1	kg
GRI 200/2/G50H A0CM(T)/50	285	110	450	75	G 2"	220	14	90	90°	180°	32

Размеры мм

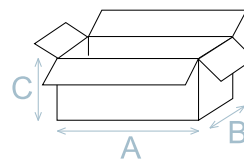
Все размеры являются всего лишь ориентировочными

Размеры упаковки

	A	B	C
GRI 200/2/G50H A0CM(T)/50	580	310	310

Размеры мм

Все размеры являются всего лишь ориентировочными



Установка

