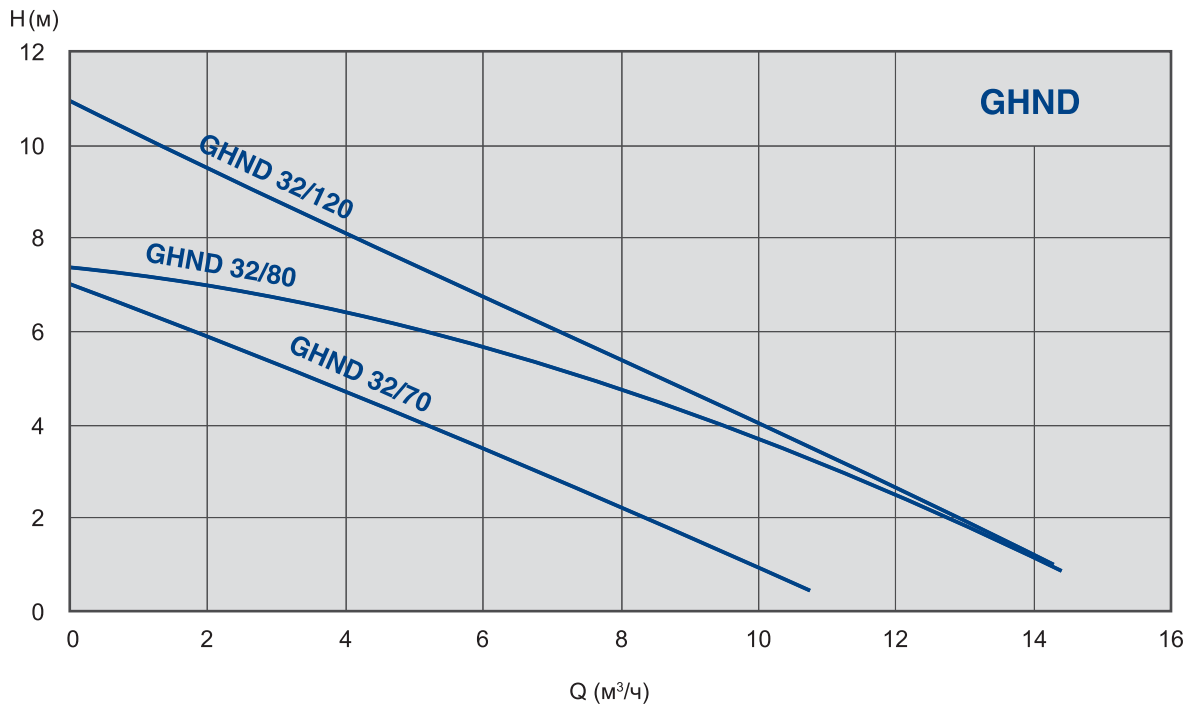
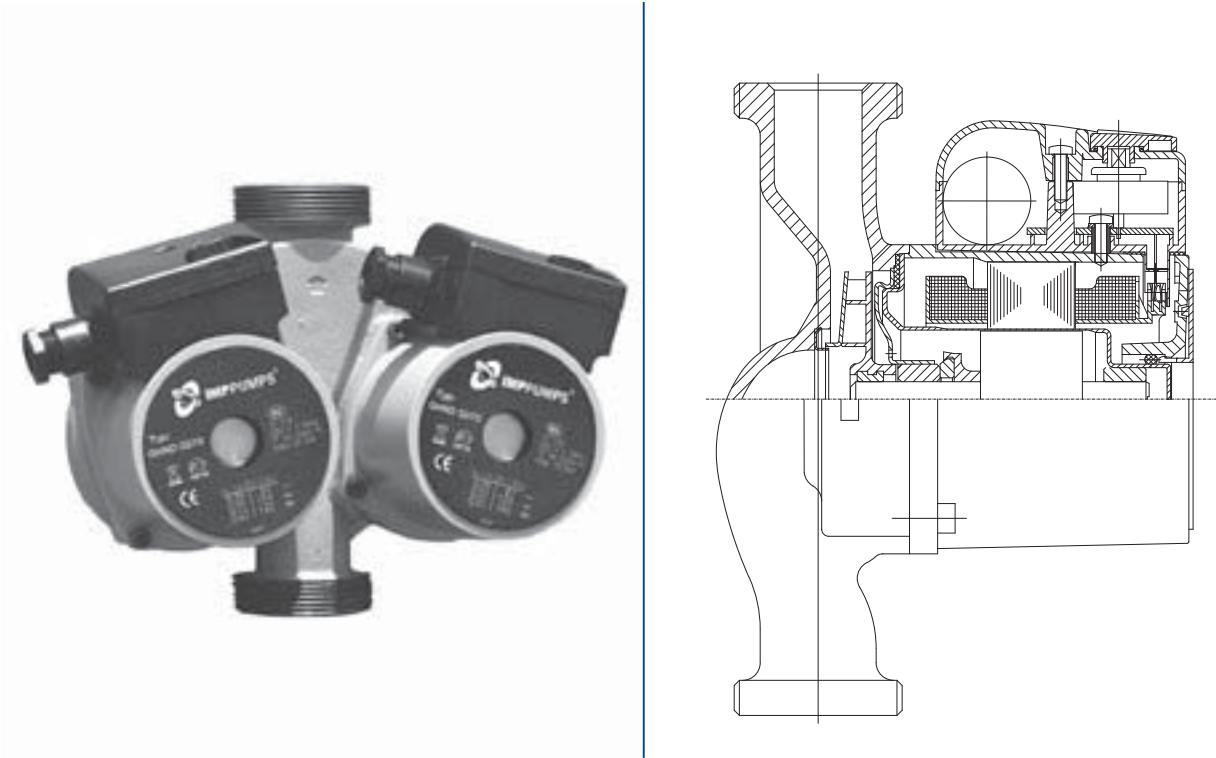
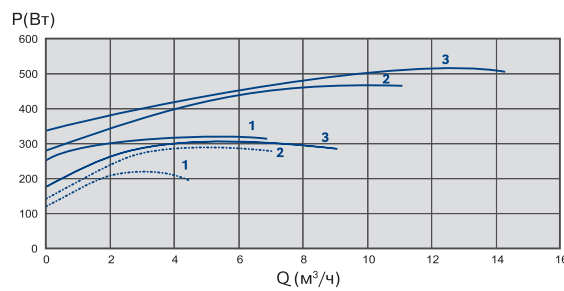
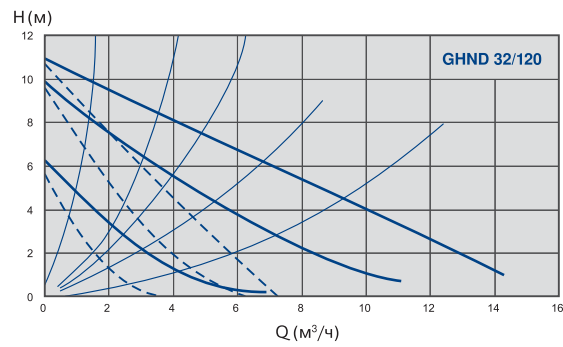
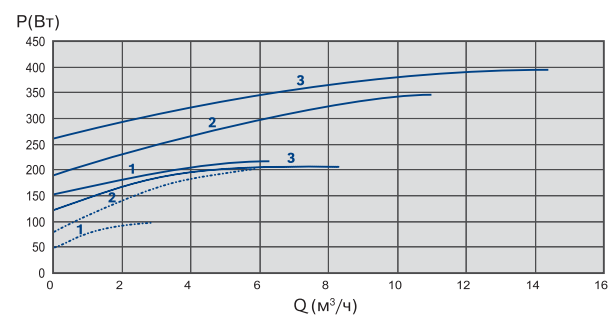
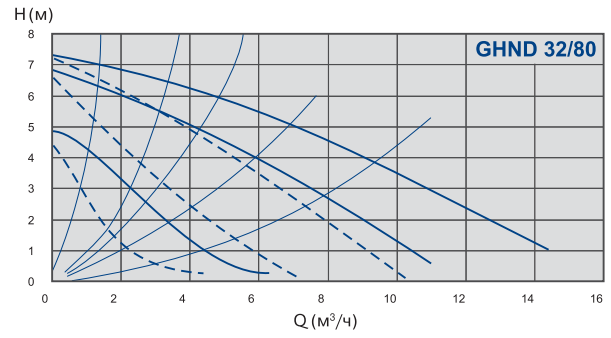
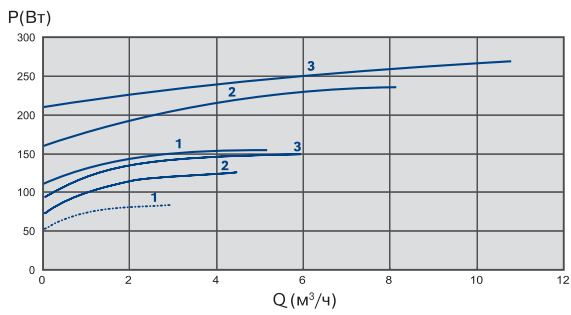
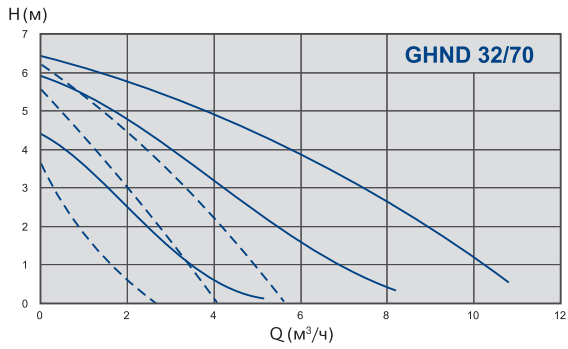


Резьбовой трёхскоростной циркуляционный насос – два мотора

ООО "Энергия С.В.О." г. Киев, т/ф (044) 400-92-02, e-mail: office@energia-svo.com.ua



Резьбовой трёхскоростной циркуляционный насос – два мотора



GHN / GHND
GHNbasic (auto) / GHNDbasic (auto)
GHNМ / GHNМbasic / GHNMDbasic

GHN

ТЕХНИЧЕСКАЯ ТАБЛИЦА

тип насоса	код	тип соединения резьба/фланец	макс. производи- тельность Q (м³/ч)	макс. высота подъема H (м)	номинальное давление PN (бар)	мин.-макс. темп. перекачиваемой среды Tmin-Tmax (°C)	мат. корпуса чугун/ бронза	Одно/Двух моторное исполнение	масса (кг)	регули- ровка (да/нет)	степень защиты IP
------------	-----	---------------------------------	--	--	--	--	---	-------------------------------------	---------------	------------------------------	--------------------------------

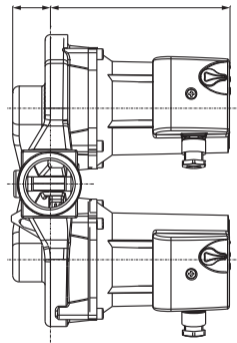
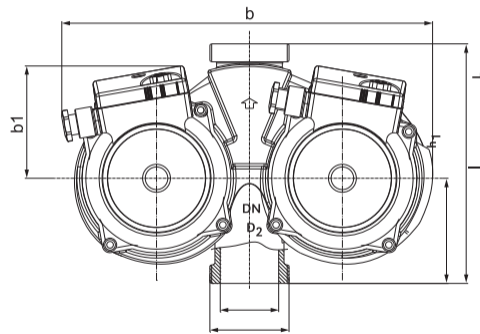
GHND 32/70-180	979522021	резьба	10,8	6,4	PN 10	-10 – +110	чугун	Д	5,5	нет	44
GHND 32/80-180	979522022	резьба	14,4	7,3	PN 10	-10 – +110	чугун	Д	9,2	нет	44
GHND 32/120-180	979522023	резьба	14,3	10,8	PN 10	-10 – +110	чугун	Д	10	нет	44

ТАБЛИЦА РАЗМЕРОВ

тип насоса	код	длина L (мм)	размер соединения DN (мм)	a	l	b1	b2	R	b	h1
------------	-----	-----------------	---------------------------------	---	---	----	----	---	---	----



GHND 32/70-180	979522021	180	DN 32	29	212	85		240	78
GHND 32/80-180	979522022	180	DN 32	40	142	85		255	77,5
GHND 32/120-180	979522023	180	DN 32	34	168	85		280	79





1

ЭЛЕКТРИЧЕСКАЯ ТАБЛИЦА

рекомендуемое давление
в системе (бар)

тип насоса

КОД

макс.
мощность
P (Вт)

обороты
(мин⁻¹)

ТОК
I (А)

напряжение
U (В)

класс
изоляции

при температуре

50°C

80°C

110°C

GHND 32/70-180

979522021

140

1109 - 2340

0,39 - 0,62

1 ~ 230

H

0,05

0,4

1,2

GHND 32/80-180

979522022

210

1150 - 2450

0,49 - 0,95

1 ~ 230

H

0,05

0,4

1,2

GHND 32/120-180

979522023

265

1150 - 2450

0,85 - 1,15

1 ~ 230

H

0,05

0,4

1,2



Насосы типов GHN

