

Технічний опис

Електронні регулятори ECL Comfort 210

Загальні дані



Електронні регулятори ECL Comfort 210:

ECL Comfort 210 – це електронні регулятори для погодозалежного регулювання температури в системах централізованого тепlopостачання, опалення та охолодження, які можуть керувати одночасно до 3 контурів. За допомогою спеціальних ECL Ключів, в регулятори ECL Comfort 210 повинна бути завантажена відповідна програма для роботи в обраній системі.

Регулятори ECL Comfort призначені для підтримки комфортної температури в системах тепlopостачання при оптимальному рівні споживання енергії.

Вибір необхідної програми роботи виконується просто шляхом встановлення ECL Ключа (за принципом Plug&Play).

Зниження енергоспоживання при застосуванні ECL Comfort можливе завдяки функціям погодної компенсації з регулюванням температури теплоносія, що подається, за температурним графіком, а також за рахунок обмежень температури зворотнього теплоносія, його витрати та теплової потужності системи. Крім того, дані електронні регулятори мають функції реєстрації даних та сигналізації.

ECL Comfort 210 легко керуються за допомогою спеціальної багатофункціональної кнопки у вигляді поворотного диску або за допомогою блоку дистанційного керування (БДК) ECA30. Всі налаштування регулятора та його меню відображаються на великому графічному дисплеї.

ECL Comfort 210 генерують імпульсний вихідний сигнал для керування електроприводами регульовальних клапанів. Регулятори також мають релейні виходи для керування роботою циркуляційних насосів/перемикальних клапанів/пальників тощо, а також реле аварійного сигналу. До кожного регулятора ECL Comfort 210 можуть бути приєднані до 6 температурних

датчиків типу Pt1000.

Крім того, регулятори оснащені 2 входами, які можуть бути налаштовані для приєднання як температурних датчиків Pt1000 (за замовчанням), так і для аналогових (0-10 В) або цифрових вхідних сигналів.

Базова частина (код № 087H3230) призначена для механічного та електричного монтажу регуляторів ECL Comfort 210/310 на стіну або на DIN-рейку.

Як альтернативний варіант, користувачам також пропонуються регулятори без дисплея та керуючої кнопки (так звані «сліпі» регулятори) ECL Comfort 210V, які можуть бути використаними для монтажу всередині шафи керування, а налаштування таких регуляторів виконується за допомогою блоку дистанційного керування (БДК) ECA30, які будуть змонтовані на лицьовій панелі шафи.

ECL Comfort 210 – це автономні регулятори, які для комунікації з іншими регуляторами ECL Comfort 210, ECL Comfort 310 та блоків ECA30 використовують внутрішню шину зв'язку ECL485 від Danfoss.

Блоки дистанційного керування (БДК):

БДК ECA 30 використовуються для дистанційного керування роботою регуляторів ECL Comfort 210 та для контролю температури всередині опалювального приміщення. БДК приєднуються до регуляторів ECL Comfort за допомогою 4 проводів для зв'язку та живлення (шина ECL 485).

На одну шину зв'язку ECL485 можна підключити до 2-х БДК ECA30. Один БДК може відстежувати максимум 10 регуляторів ECL Comfort 210/310 (у системах «керуючий/керований» регулятор). ECA 30 мають вбудований датчик температури, замість якого також може бути приєднаний інший зовнішній датчик температури.

Загальні дані
(продовження)

ECL Ключі та програми роботи.

За допомогою різних ECL Ключів можна легко налаштувати регулятори ECL Comfort 210 для роботи в різних системах. Програми роботи завантажуються в ECL Comfort 210 за допомогою відповідного ECL Ключа, який містить інформацію про програму роботи регулятора (принципові схеми наявних програм роботи виводяться на дисплей) та первинні параметри роботи регулятора за замовчуванням.

Всі ECL Ключі для регуляторів ECL Comfort 210 можуть бути також використані в регуляторах серії ECL Comfort 310.

Параметри роботи програм роботи зберігаються як в самому пристрої, так і можуть бути збережені в ECL Ключі для того, щоб вони не були загублені, наприклад, при раптовому зникненні електроживлення.

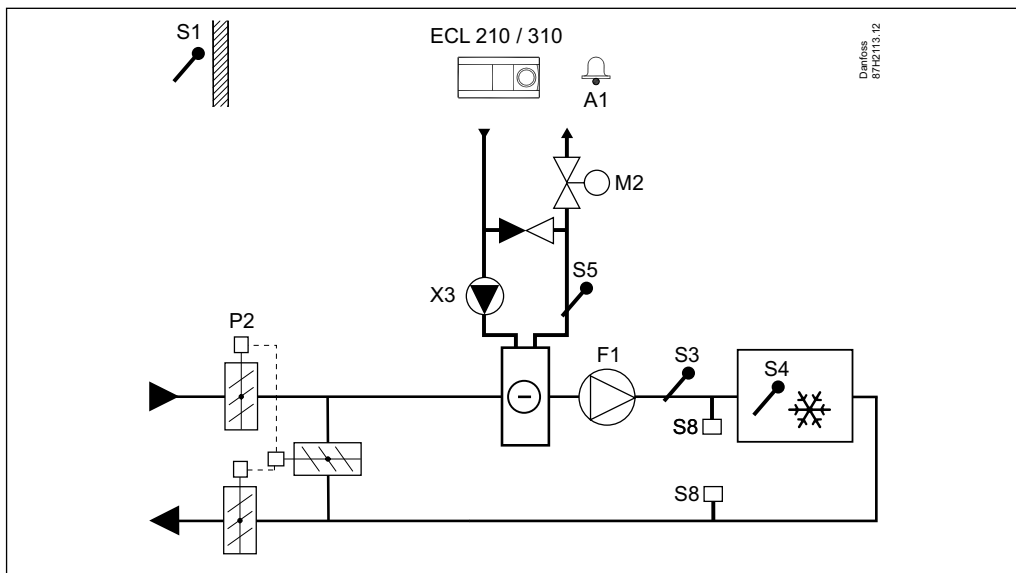
Коди для замовлення необхідного ECL Ключа для ECL Comfort 210 знаходяться у розділі «Номенклатура та коди для оформлення замовлень».

Приклади програм роботи

Всі зазначені елементи системи (S = датчик температури Pt1000, P = насос, M = регулювальний клапан з електроприводом) повинні бути приєднані кабельними лініями до електронного регулятора ECL Comfort 210.

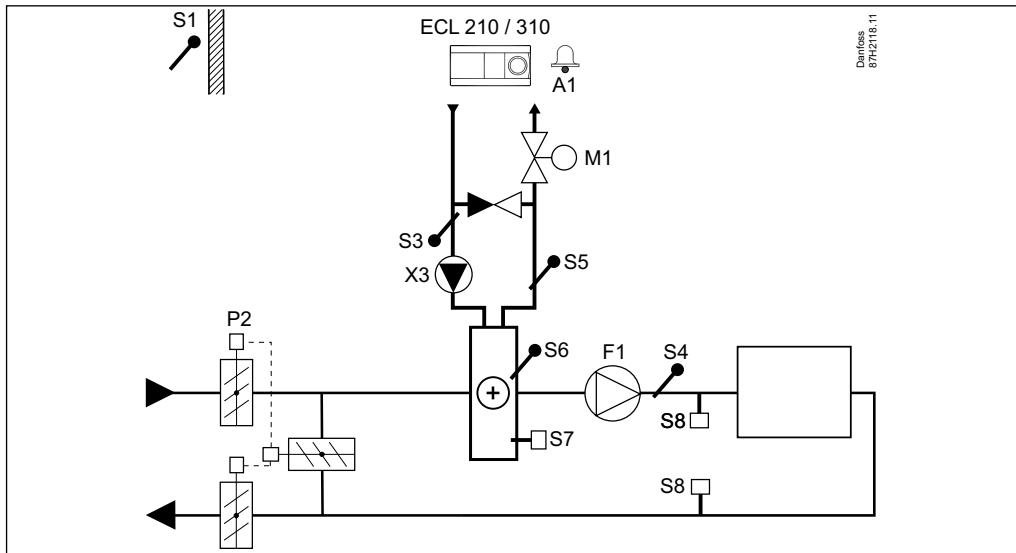
A214.1, приклад А.

Система холодопостачання, температура повітря в повітропроводі (S3) залежить від температури повітря в приміщенні (S4).



A214.2, приклад А.

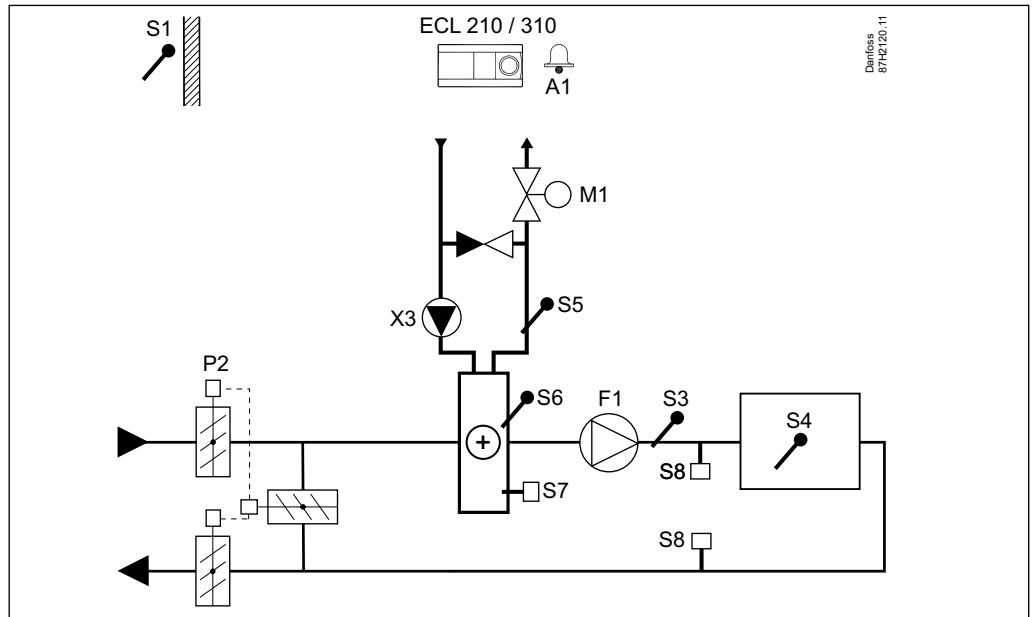
Система тепlopостачання, температура теплоносія (S3) від температури повітря в повітропроводі (S4).



Приклади програм роботи (продовження)

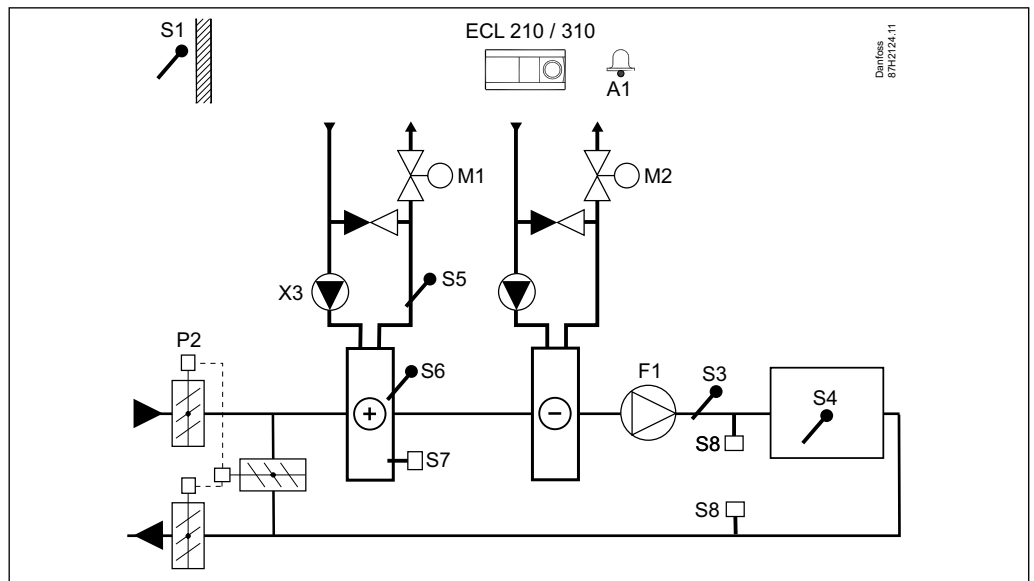
A214.3, приклад А.

Система теплопостачання, температура повітря в повітропроводі (S3) залежить від температури повітря в приміщенні (S4).



A214.5, приклад А.

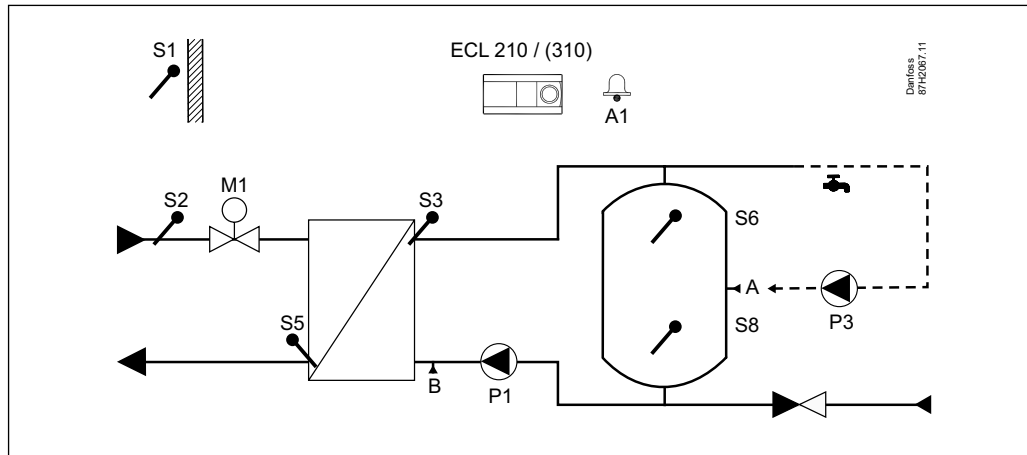
Система тепло-/холодопостачання, температура повітря в повітропроводі (S3) залежить від температури повітря в приміщенні (S4).



Приклади програм роботи (продовження)

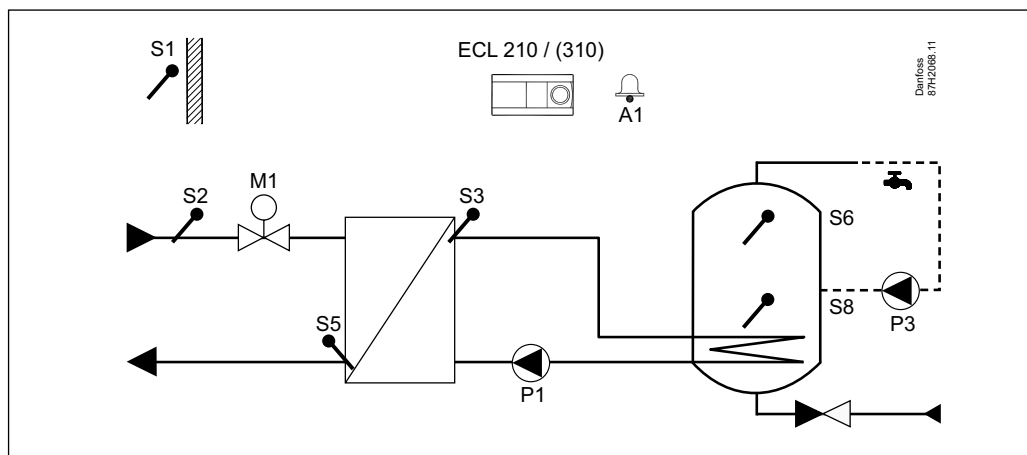
A217.1, приклад А.

Система ГВП зі схемою заряджання баку-акумулятору.



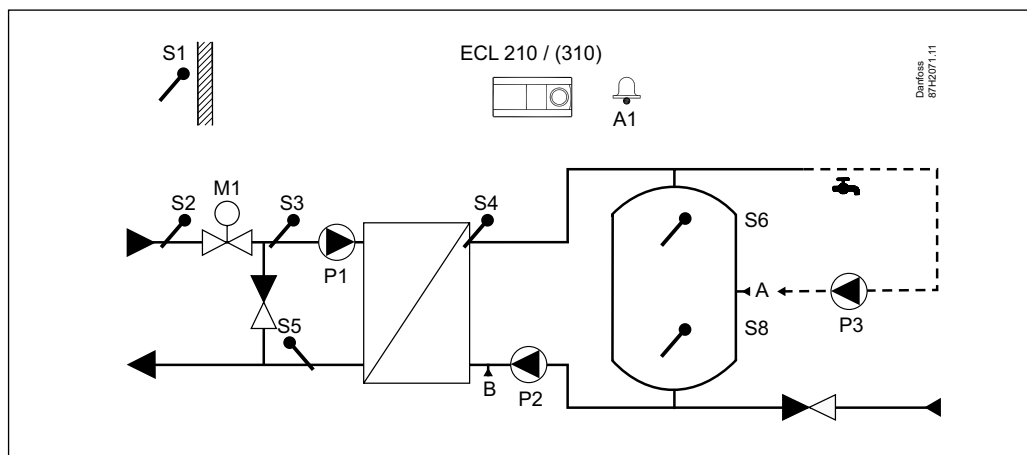
A217.1, приклад В.

Система ГВП зі схемою нагріву баку-акумулятору.



A217.2, приклад А.

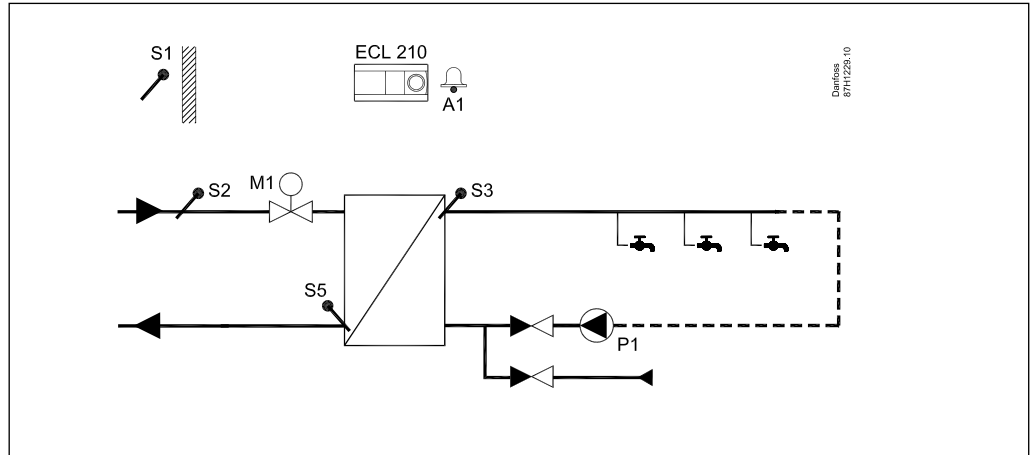
Система ГВП зі схемою заряджання баку-акумулятору та контуром попереднього нагріву.



Приклади програм роботи (продовження)

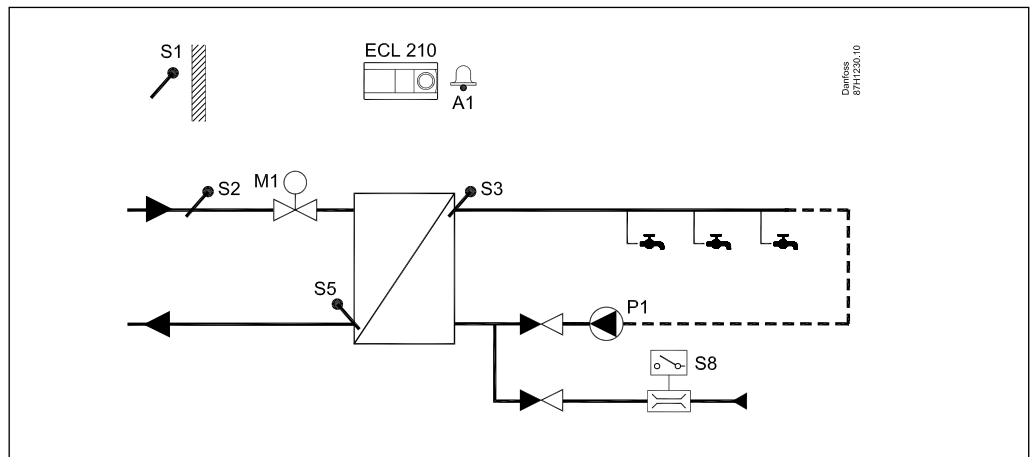
A217.3, приклад А.

Система ГВП зі швидкісним теплообмінником.



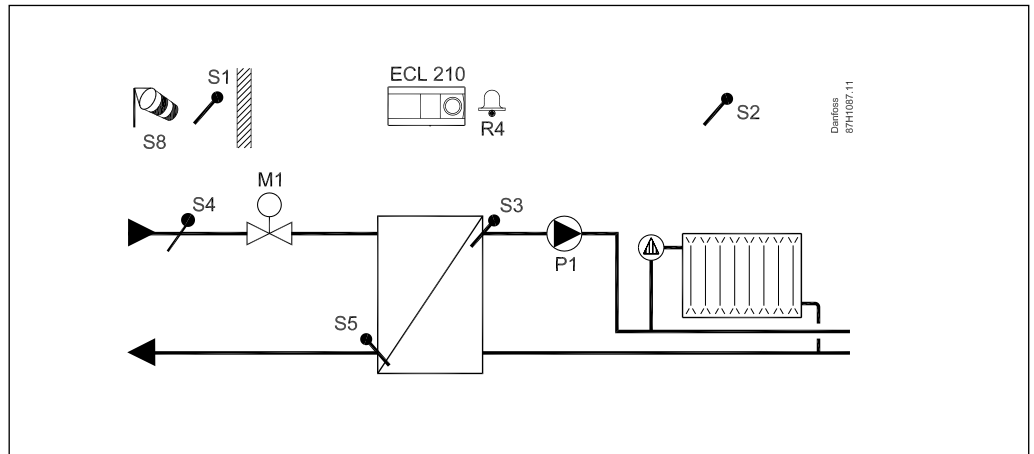
A217.3, приклад С.

Система ГВП зі швидкісним теплообмінником - нагрів за вимогою (реле протоку). Із циркуляцією або без неї.



A230.1, приклад А.

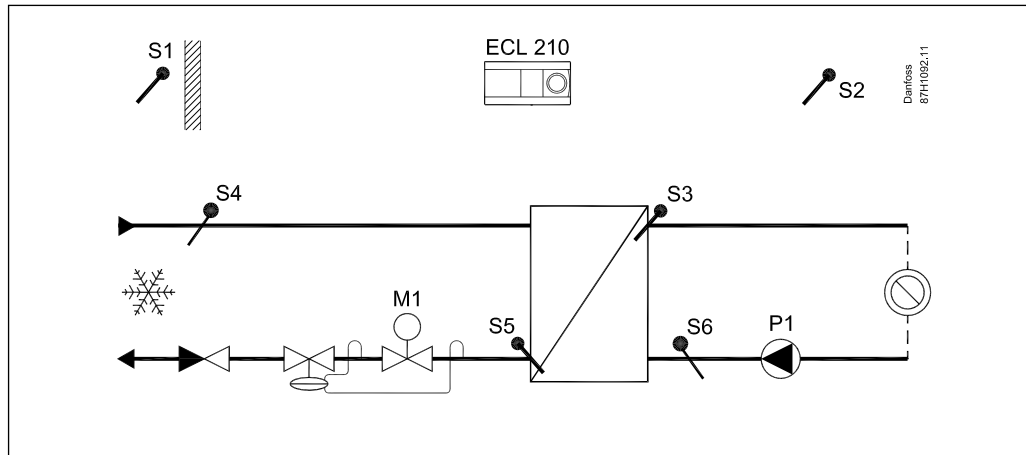
Система опалення незалежно приєднана до теплової мережі. Компенсація вітру як опція.



Приклади програм роботи (продовження)

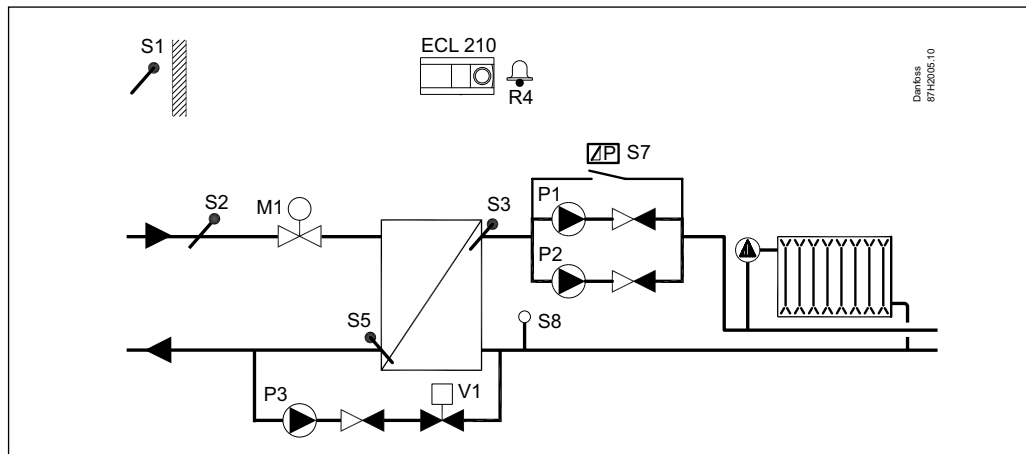
A230.2, приклад А

Система охолодження незалежно приєднана до мережі централізованого холодопостачання.



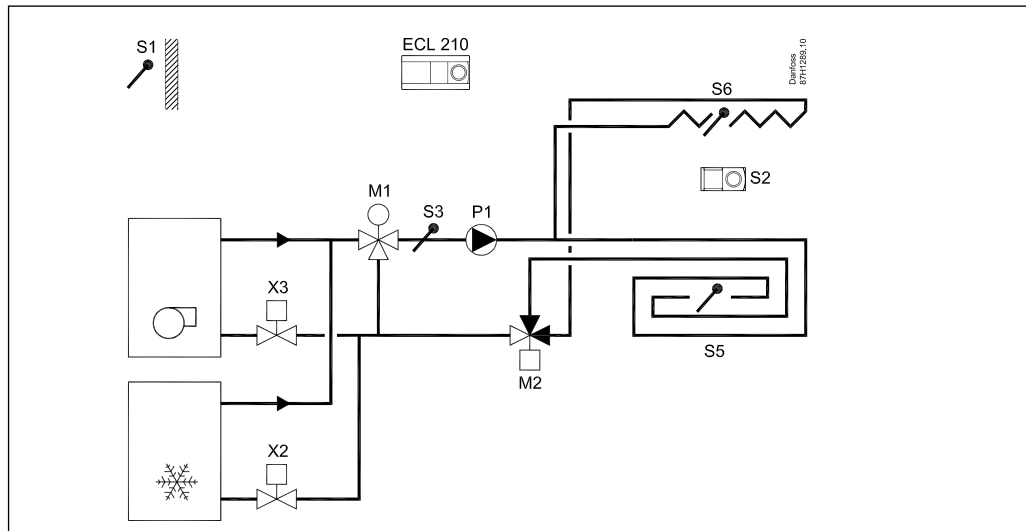
A231.2.

Система опалення незалежно приєднана до теплової мережі із контролем роботи двох циркуляційних насосів (основний/резервний) та функцією підживлення.



A232.1, приклад А.

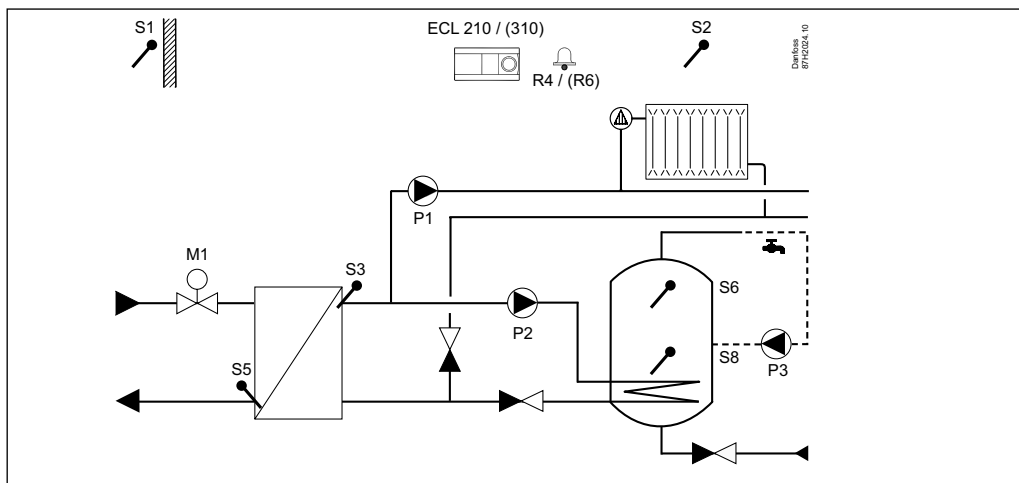
Комбінована система (підлогове опалення/ охолодження стелі). Контроль температури теплоносія, що подається (S3) в залежності від температури зовнішнього повітря (S1), температури повітря в приміщенні (S2) та температури точки роси.



Приклади програм роботи (продовження)

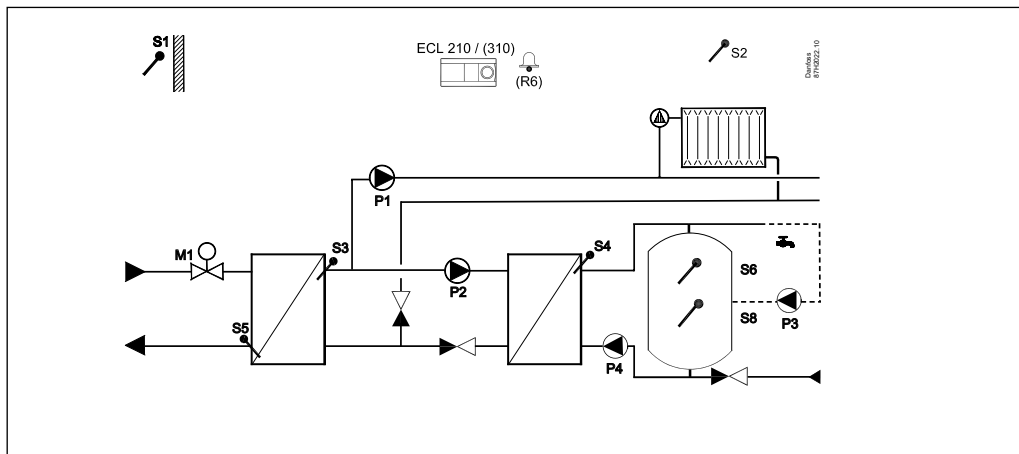
A237.1, приклад А.

Система опалення та система ГВП з нагрівом баку-акумулятору незалежно приєднані до теплової мережі.



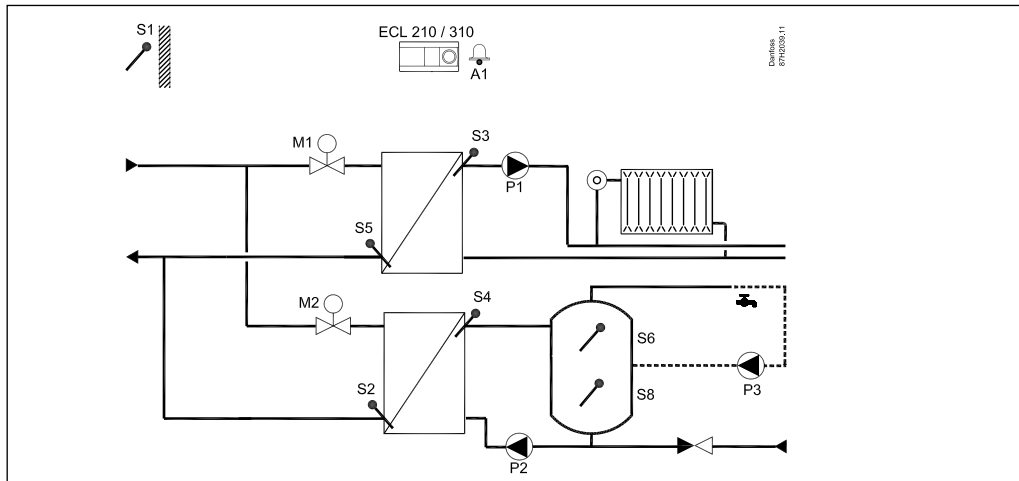
A237.2, приклад А.

Система опалення та система ГВП зі схемою заряджання баку-акумулятору незалежно приєднані до теплової мережі.



A247.1, приклад А.

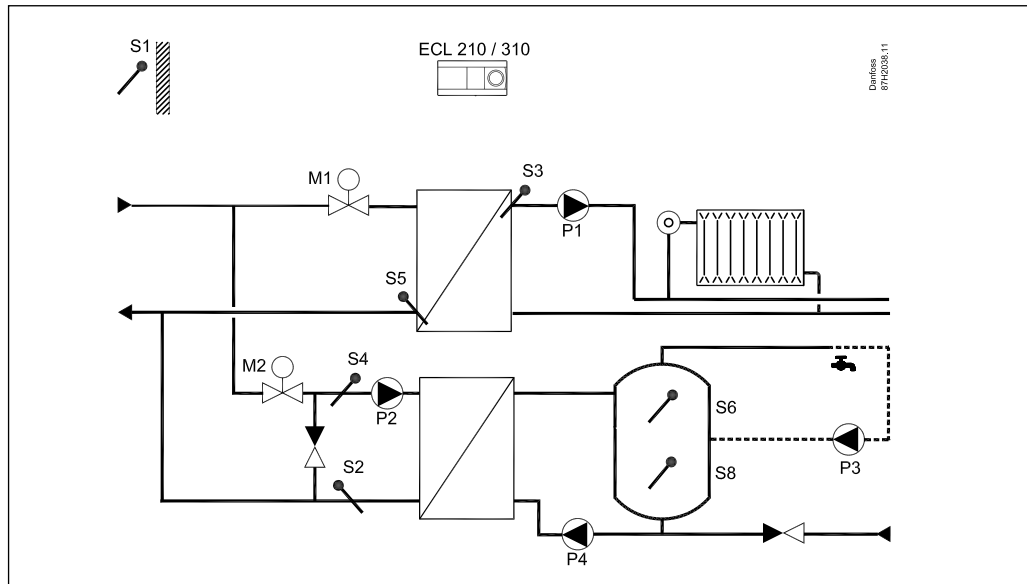
Система опалення незалежно приєднана до теплової мережі та система ГВП зі схемою заряджання баку-акумулятору. Пріоритет ГВП або режим паралельної роботи.



Приклади програм роботи (продовження)

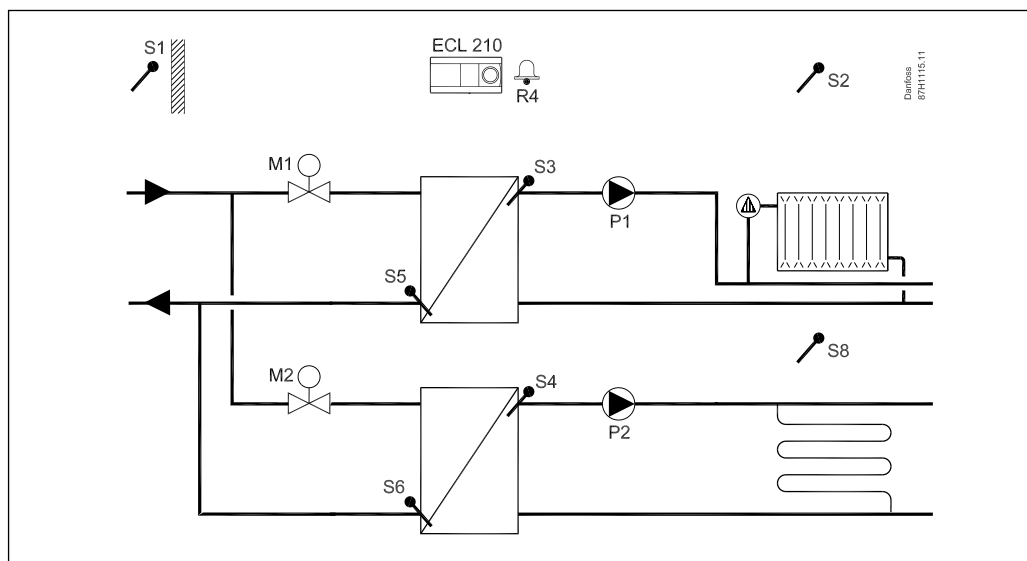
A247.2, приклад А.

Система опалення незалежно приєднана до теплової мережі та система ГВП зі схемою заряджання баку-акумулятору та контуром попереднього нагріву. Пріоритет ГВП або режим паралельної роботи.



A260.1, приклад А.

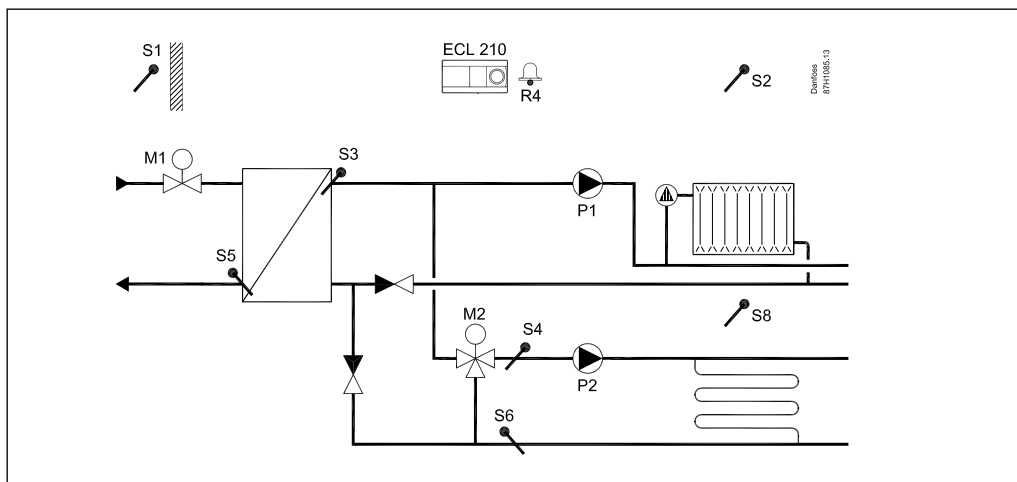
Дві системи опалення.



Приклади програм роботи (продовження)

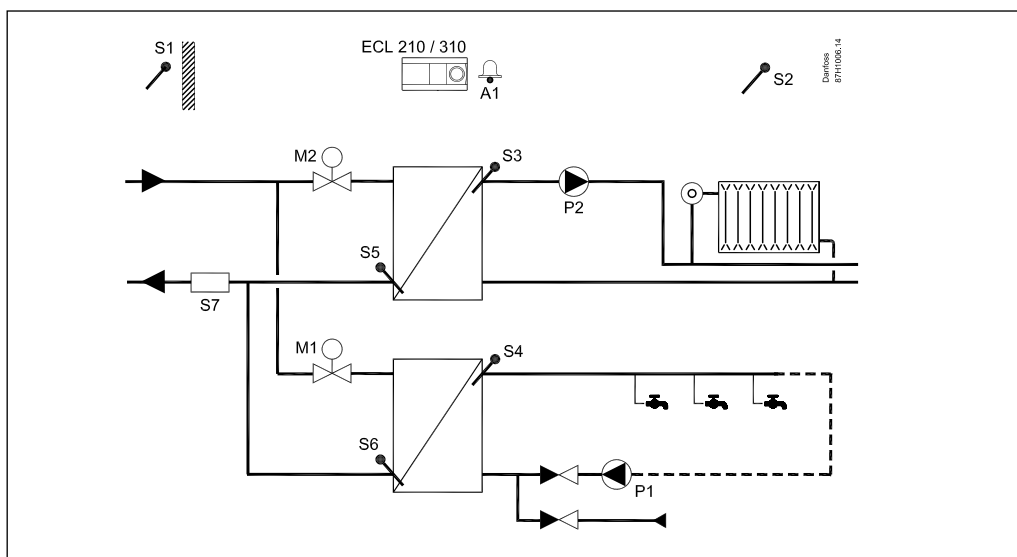
A260.1, приклад D.

Дві системи опалення. Контур 2 є підсистемою контуру 1.



A266.1, приклад A.

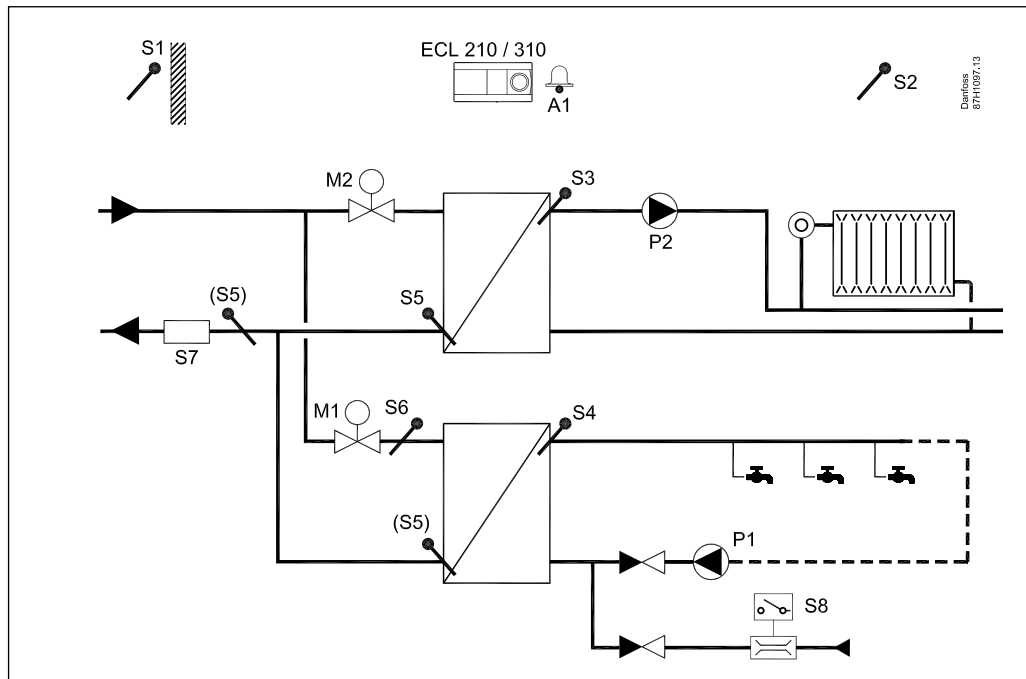
Система опалення та система ГВП зі швидкісним теплообмінником. Пріоритет ГВП або режим паралельної роботи.



Приклади програм роботи (продовження)

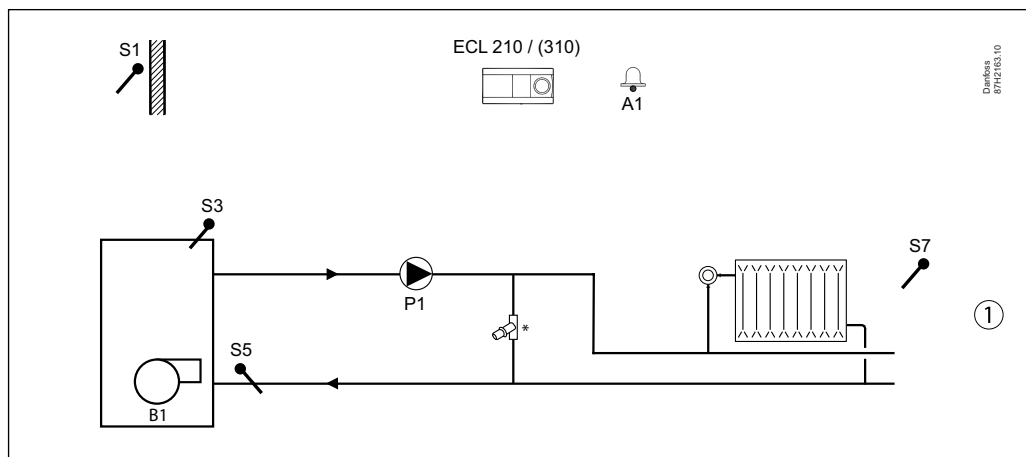
A266.2.

Система опалення та система ГВП зі швидкісним теплообмінником. Пріоритет ГВП або режим паралельної роботи. Нагрів ГВП за вимогою (реле потоку).



A275.1, приклад А.

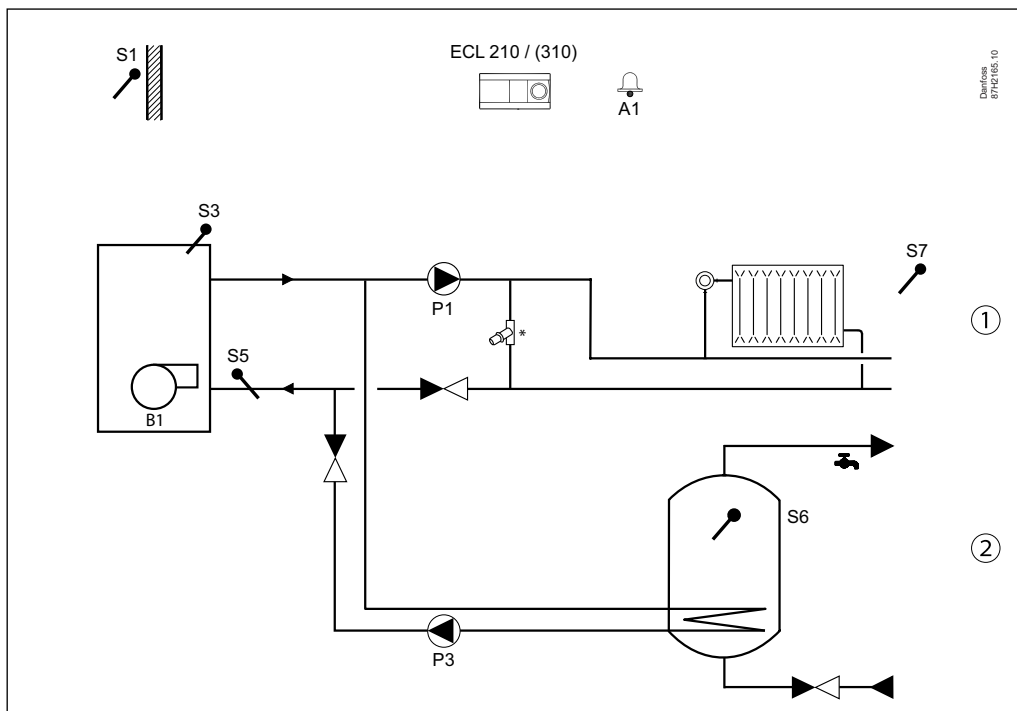
Система опалення з одноступеневим водогрійним котлом.



Приклади програм роботи (продовження)

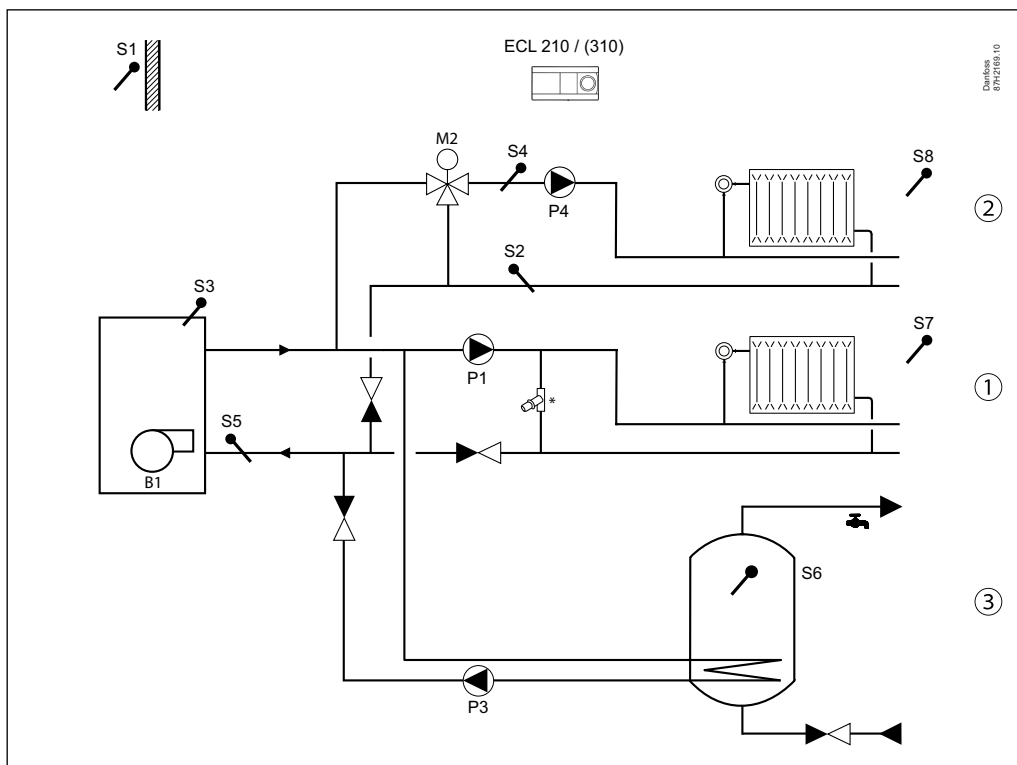
A275.2, приклад А.

Система опалення та система ГВП з нагріванням баку-акумулятору з одноступеневим водогрійним котлом.



A275.3, приклад А.

Система опалення з одноступеневим водогрійним котлом, змішувальний контур опалення та система ГВП з нагріванням баку-акумулятору.



Номенклатура та коди для оформлення замовлень
Електронний регулятор ECL Comfort 210

Тип	Найменування	Код №
ECL Comfort 210	Електронний регулятор, напруга 230 В змін. струму Базова частина (код № 087Н3230) НЕ ВХОДИТЬ в комплект поставки та замовляється ОКРЕМО!	087Н3020
ECL Comfort 210B	Електронний регулятор, напруга 230 В змін. струму без дисплея та кнопки керування – необхідно додатково замовити БДК ЕСА30! Базова частина (код № 087Н3230) НЕ ВХОДИТЬ в комплект поставки та замовляється ОКРЕМО!	087Н3030
Базова частина	Для монтажу регуляторів ECL Comfort 210/310 на стіну або на DIN-рейку (35 мм).	087Н3230
ЕСА30	Блок дистанційного керування (БДК) із вбудованим датчиком температури. Базова частина для монтажу БДК на стіну включена до комплексу поставки ЕСА30.	087Н3200
Комплект для монтажу ЕСА30 на лицьовій панелі шафи керування	Для монтажу у вирізаному отворі лицьовій панелі шафи керування. Габарит 144 x 96 мм, фактичний виріз 139 x 93 мм.	087Н3236

Примітка:

Якщо Вам потрібен регулятор на напругу 24 В, будь ласка зверніть увагу на ECL Comfort 310 (код № 087Н3044).

ECL Ключі

Тип	Опис	Код №
A214	Контроль температури повітря (нагрівання/охолодження) у вентиляційних системах. Контроль температури повітря в повітропроводі/кімнаті. Обмеження температури зворотнього теплоносія. Захист від загоряння та від замерзання, а також функція сигналізації. Ключ A214 містить деякі програми роботи (A314), які пов'язані з використанням ECL Comfort 310 для збільшення його функціональних можливостей (наприклад, контроль роботи обертових теплообмінників).	087Н3811
A217	Розширений контроль температури в контурі ГВП (гарячого водопостачання) з та без схеми заряджання баку-акумулятору та контуром попереднього нагріву. Контроль роботи рециркуляційного насосу ГВП. Обмеження температури зворотнього теплоносія. Захист від замерзання та функція сигналізації. Ключ A217 може використовуватися також з ECL Comfort 310 для збільшення функціональних можливостей (наприклад, можливість використання комунікаційних протоколів M-bus, Modbus RTU).	087Н3807
A230	A230.1) Погодозалежне регулювання температури подачі в контурі опалення. Контроль циркуляційного насосу. Контроль температури повітря в приміщенні та обмеження температури зворотнього теплоносія. Обмеження витрати/потужності. Вітрова компенсація, захист від замерзання, а також функція сигналізації. A230.2) Регулювання температури теплоносія, що подається в систему охолодження/холододоставання. Компенсація для зовнішньої та кімнатної температур. Обмеження температури зворотнього теплоносія. Ключ A230 може використовуватися також з ECL Comfort 310 для збільшення його функціональних можливостей (наприклад, можливість використання комунікаційних протоколів M-bus, Modbus RTU).	087Н3802
A231	Погодозалежне регулювання температури подачі в контурі опалення. Контроль роботи двох циркуляційних насосів (основний/резервний). Контроль контуру підживлення. Захист від замерзання, а також функція сигналізації. Ключ A231 містить деякі програми роботи (A331), які пов'язані з використанням ECL Comfort 310 для збільшення його функціональних можливостей (наприклад, контроль роботи двох підживлюваних насосів (основний/резервний) та можливість використання комунікаційних протоколів M-bus, Modbus RTU).	087Н3805
A232	Погодозалежне регулювання температури подачі в контурі опалення / охолодження. Автоматичне перемикачання між опаленням і охолодженням. Контроль циркуляційного насосу. Компенсація температури точки роси (тільки в режимі охолодження) та компенсація температури поверхні. Ключ A232 містить деякі програми роботи (A332), які пов'язані з використанням ECL Comfort 310 для збільшення його функціональних можливостей (наприклад, обмеження температури зворотнього теплоносія та відокремлений контроль контурів опалення та охолодження).	087Н3812
A237	Погодозалежне регулювання температури подачі в контурі опалення. Контроль циркуляційного насосу. Контроль температури повітря в приміщенні та обмеження температури зворотнього теплоносія. Обмеження витрати/потужності. Контроль температури у вторинно підключеному контурі ГВП з системою зарядки баку-акумулятору або з баком-акумулятором із вбудованим внутрішнім теплообмінником. Додатково - контроль ON/OFF (ВКЛ./ВИКЛ.) контуру ГВП з баком-акумулятором із вбудованим внутрішнім теплообмінником, який первинно підключений до мережі. Контроль роботи рециркуляційного насосу ГВП. Захист від замерзання, а також функція сигналізації. Ключ A237 містить деякі програми роботи (A337), які пов'язані з використанням ECL Comfort 310 для збільшення його функціональних можливостей (наприклад, можливість використання комунікаційних протоколів M-bus, Modbus RTU).	087Н3806

Номенклатура та коди для оформлення замовлень (продовження)
ECL Ключі (продовження)

Тип	Опис	Код №
A247	Погодозалежне регулювання температури подачі в контурі опалення. Контроль циркуляційного насосу. Контроль температури повітря в приміщенні та обмеження температури зворотнього теплоносія. Обмеження витрати/потужності. Контроль температури в контурі ГВП зі схемою заряджання баку-акумулятору. Контроль роботи рециркуляційного насосу ГВП. Рециркуляція через бак-акумулятор або через зарядний теплообмінник. Захист від замерзання та функція сигналізації. Ключ A247 містить деякі програми роботи (A347), які пов'язані з використанням ECL Comfort 310 для збільшення його функціональних можливостей (наприклад, можливість використання комунікаційних протоколів M-bus, Modbus RTU та підключення датчику температури в приміщенні).	087H3808
A260	Погодозалежне регулювання температури подачі у двох незалежних контурах опалення. Контроль роботи циркуляційних насосів, контроль температури повітря в приміщеннях та обмеження температури зворотнього теплоносія в обох контурах опалення. Обмеження витрати/потужності, захист від замерзання та функція сигналізації. Ключ A260 може використовуватися також з ECL Comfort 310 для збільшення його функціональних можливостей (наприклад, можливість використання комунікаційних протоколів M-bus, Modbus RTU).	087H3801
A266	Погодозалежне регулювання температури подачі в контурі опалення. Контроль циркуляційного насосу. Контроль температури повітря в приміщенні та обмеження температури зворотнього теплоносія. Обмеження витрати/потужності. Регулювання температури в контурі ГВП з рециркуляцією. Обмеження температури зворотнього теплоносія, опційно пріоритет ГВП, захист від замерзання та функція сигналізації. Додатково контроль нагріву ГВП оснований на потребі в ГВП. Ключ A266 може використовуватися також з ECL Comfort 310 для збільшення його функціональних можливостей (наприклад, можливість використання комунікаційних протоколів M-bus, Modbus RTU).	087H3800
A275	Погодозалежне регулювання температури подачі в контурі опалення з одноступеневим водогрійним котлом. Один прямий (котловий) контур опалення та один змішувальний контур. Контроль роботи циркуляційних насосів, контроль температури повітря в приміщенні та обмеження температури зворотнього теплоносія. Контроль ON/OFF (ВКЛ./ВИКЛ.) контуру ГВП з баком-акумулятором із вбудованим внутрішнім теплообмінником. Захист від замерзання та функція сигналізації. Ключ A275 містить деякі програми роботи (A375), які пов'язані з використанням ECL Comfort 310 для збільшення його функціональних можливостей (наприклад, каскадне керування котлами – від 2 до 8 ступенів/пальників, можливість використання комунікаційних протоколів M-bus, Modbus RTU тощо).	087H3814

Кожен з вищенаведених кодових № включає в себе:

ECL Ключ - 1 шт.;

Інструкція по монтажу - 1 шт.;

та комплект мультимовних Посібників користувача - 1 шт.

Крім того, всі документи, як то технічний опис (цей), інструкції по монтажу, посібники користувача, а також детальні інструкції по встановленню, налагодженню та експлуатації електронних регуляторів ECL Comfort 210/310 з одним або з іншим ECL Ключем Ви можете знайти та завантажити на Тепловому порталі Данфосс Україна (www.heating.danfoss.ua), в розділі «Продукція -> Електронні регулятори > Номенклатура продукції > Застосування (ECL ключі) > ECL Ключі для ECL Comfort 210», підменю «Документація».

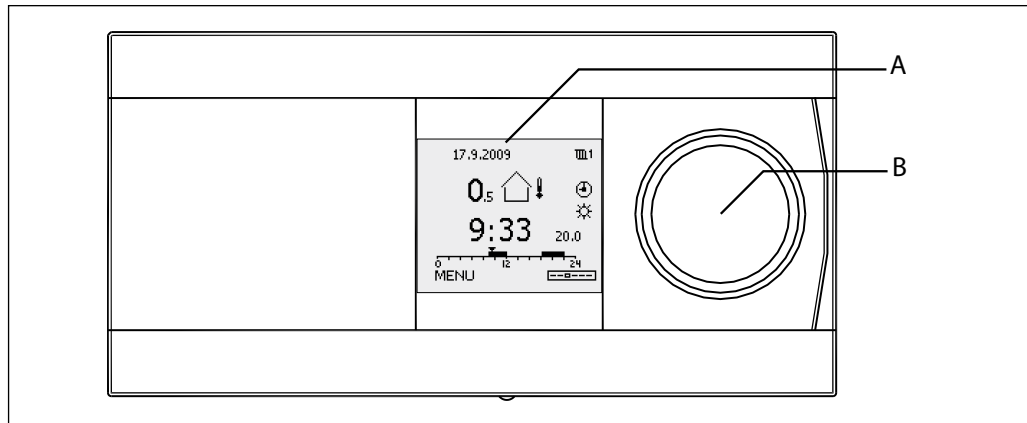
Датчики температури типу Pt 1000

Тип	Найменування	Код №
ESMT	Датчик температури зовнішнього повітря	084N1012
ESM-10	Датчик температури внутрішнього повітря	087B1164
ESM-11	Накладний датчик температури (на металеві труби DN 15...50 мм)	087B1165
ESMB-12	Універсальний датчик температури (включаючи кабель довжиною 2,5 м)	087B1184
ESMC	Датчик температури поверхні (включаючи кабель довжиною 2 м)	087N0011
ESMU-100	Занурювальний датчик температури, 100 мм, мідь	087B1180
ESMU-250	Занурювальний датчик температури, 250 мм, мідь	087B1181
ESMU-100	Занурювальний датчик температури, 100 мм, нерж. сталь	087B1182
ESMU-250	Занурювальний датчик температури, 250 мм, нерж. сталь	087B1183

Додаткове приладдя

Гільза (до ESMU-100)	Занурювальна гільза, нерж.сталь, 100 мм, для датчиків ESMU-100 (087B1180)	087B1190
Гільза (до ESMU-250)	Занурювальна гільза, нерж.сталь, 250 мм, для датчиків ESMU-250 (087B1181)	087B1191
Гільза (до ESMB-12)	Занурювальна гільза, нерж.сталь, 100 мм, для датчиків ESMB-12 (087B1184)	087B1192
Гільза (до ESMB-12)	Занурювальна гільза, нерж.сталь, 250 мм, для датчиків ESMB-12 (087B1184)	087B1193
Паста	Теплопровідна паста, вага 5 грам	041E0110

Експлуатація



Монохромний графічний дисплей (А), на якому відображаються всі значення температури, а також інформацію про стан систем, та який використовується для налаштування параметрів керування.

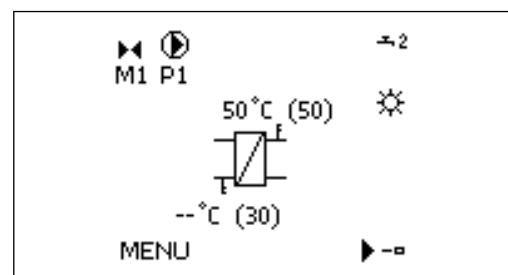
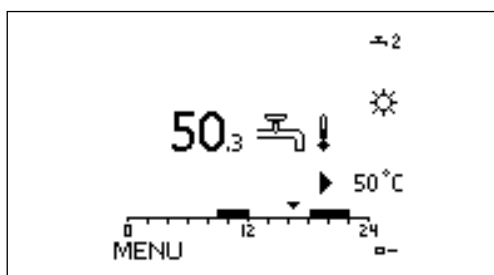
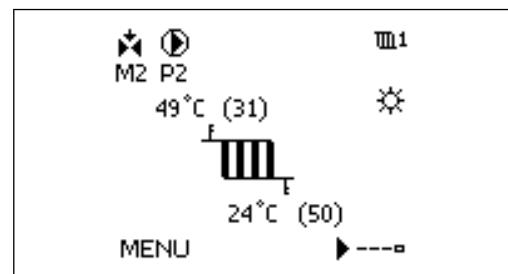
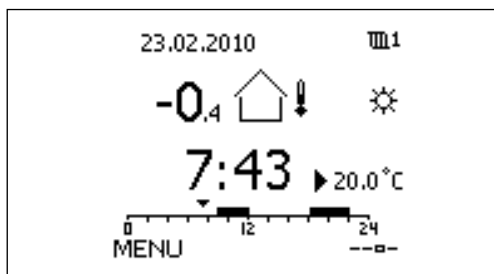
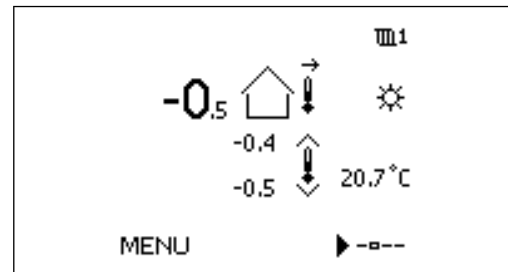
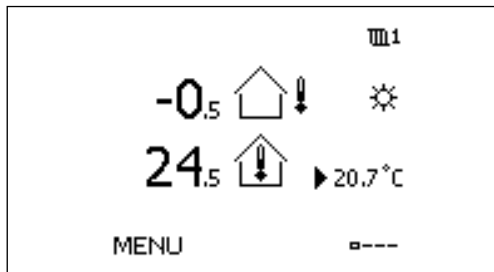
Переміщення, перегляд і вибір необхідного пункту в меню регулятора здійснюється за допомогою багатофункціональної кнопки у вигляді поворотного диску (В).

Блоки дистанційного керування (БДК) ЕСА30 використовуються для дистанційного налаштування та керування електронними регуляторами ECL Comfort 210/310.

За допомогою вбудованого до БДК ЕСА30 датчика кімнатної температури, регулятор ECL Comfort може відкоригувати значення температури теплоносія, що подається, для підтримки необхідної температури усередині приміщення як при комфортному режимі, так і в режимі зниженого навантаження.

БДК ЕСА 30 керується так, як і ECL Comfort 210, за допомогою багатофункціональної кнопки у вигляді поворотного диску.

Приклади основних зображень, що виводяться на дисплей:



Основні функції

- Регулятор ECL Comfort 210 має всі необхідні функції сучасного електронного регулятора температури для систем опалення та ГВП.
- Регулятор може використовуватися як керуючий, або як керований, в системах регуляторів ECL Comfort 210/310 з конфігурацією «керуючий/керований» для збільшення регульованих контурів.
- Кожний ECL ключ містить спеціалізоване програмне забезпечення для налаштування регулятора ECL Comfort 210, з можливістю його подальшого оновлення.
- Також ECL Comfort 210 має можливість реєстрації даних та ведення архіву даних, а також функцію аварійної сигналізації.
- Регулятор працює в режимі реального часу, здійснює автоматичний перехід між літнім та зимовим часом.
- Для стабільної роботи та збільшення терміну експлуатації електроприводів регульовальних клапанів, в більшості програм роботи регулятора передбачена функція захисту.
- У літній період, під час відключення опалення, регулятор виконує «тренування» циркуляційних насосів і регульовальних клапанів, шляхом примусового короткочасного їх включення/відключення та відкриття / закриття, відповідно.
- Керування по часовим розкладам (Комфорт або Режим зниженого споживання), засноване на тижневій програмі. Програма святкових днів дає можливість вибирати дні з комфортним або режимом зниженого навантаження.
- Регулятори ECL Comfort 210 можуть приймати інформацію від підключених до них теплоточильників або витратомірів з імпульсним виходом, та використовувати її для обмеження обсягів теплової енергії/витрати, що споживаються.
- У багатьох програмах роботи існує можливість підключення датчиків тиску з вихідним сигналом 0 - 10V. Налаштування діапазону тиску, що вимірюється, виконується в регуляторі.
- У деяких програмах роботи існує можливість конфігурування цифрових входів, які можуть бути використані, наприклад, для дистанційного примусового перемикачів режимів роботи регулятора або для реагування на сигнал від реле потоку.

- Налаштування параметрів керування, зони пропорційності (X_p), постійної інтегрування (T_n), часу роботи електроприводу та нейтральної зони (Nz) виконується для кожного регульованого контуру окремо.

Контур опалення:

- Опалювальний графік роботи налаштовується шляхом введення координат 6 (шести) характерних точок.
- Задається максимальне та мінімальне обмеження значення температур теплоносія, що подається.
- Обмеження температури зворотнього теплоносія може виконуватися за принципом погодної корекції або мати фіксоване значення.
- Функція автоматичного відключення опалення при підвищенні температури навколишнього повітря вище заданого значення.
- Автокорекція температури теплоносія в залежності від реальної вимірюваної температури повітря всередині приміщення.
- Функція оптимізації гарантує включення опалення в задані періоди (чим нижче зовнішня температура, тим раніше включиться опалення).
- Режим зниженого споживання має дві переваги:
 - зниження температури потоку теплоносія на фіксовану величину або в залежності від температури зовнішнього повітря;
 - відключення опалення з активним захистом від замерзання.

Контур ГВП:

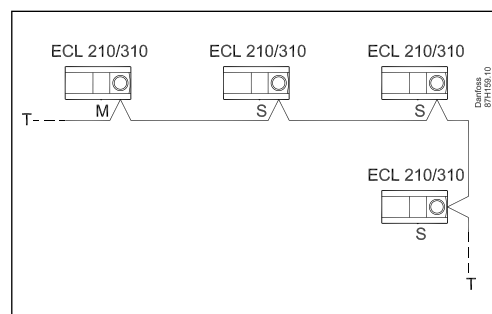
- Функція автоналаштування параметрів керування контуром ГВП для програм роботи A217 та A266. Однак автоналаштування можливе при використанні тільки тих регульовальних клапанів, які призначені для цього, наприклад таких як клапани VB2, VM2, а також VF2, VF3 та VFS2.
- Можливість включення антибактеріальної функції за розкладом.
- Пріоритет ГВП, що налаштовується.

Зв'язок

Електронні регулятори ECL Comfort 210 оснащені внутрішньою шиною зв'язку ECL485, яка може бути використана для обміну інформацією між електронними регуляторами ECL Comfort 210/310 та БДК ECA30 в системах «керуючий/керований» з короткими лініями зв'язку.

Додатково, ECL Comfort 210 мають гальванічно неізольовану шину RS485 для обмеженого зв'язку по Modbus.

Для сервісного обслуговування регуляторів за допомогою спеціалізованого програмного забезпечення «ECL Tool», регулятори мають порт USB (тип B) для підключення до ПК.



Система «керуючий/керований»

Технічні характеристики
Електронні регулятори ECL Comfort 210 та БДК ECA 30

Найменування	ECL Comfort 210 / 210B	ECA 30
Температура зовнішнього середовища	0 – 55 °С	
Температура зберігання та транспортування	от -40 до +70 °С	
Монтаж	Вертикально, на стіні або на DIN-рейці (35 мм).	Вертикально, на стіні або у вирізі панелі/шафи
Під'єднання	Клеми у базовій частині ECL	Клеми у базовій частині ECA
Кількість входів	Всього 8: 6 датчиків температури Pt1000; 2 ¹⁾ датчики Pt1000, або цифрові або аналогові входи	—
Тип датчика температури	Pt 1000 (1000 Ом при 0 °С), IEC 751B Діапазон: от -60 до +150 °С	Альтернатива вбудованому датчику внутрішнього повітря: Pt1000 (1000 Ом при 0 °С), IEC 751B
Цифровий вхід	до 12 В	—
Аналоговий вхід	0-10 В, розділення 9 біт	—
Імпульсний вхід	Макс. 200 Гц	—
Вага, кг	0,46 / 0,42	0,14
Дисплей	Графічний, монохромний з підсвіченням, 128x96 точок Режим роботи дисплея: чорний фон, білий текст	
Налаштування ECL Comfort 210 та ECA 30	За допомогою багатофункціональної кнопки у вигляді поворотного диску	
Налаштування ECL Comfort 210B	За допомогою ECA30	
Мін. період резервування дати та часу	72 години	—
Резервне копіювання налаштувань та зберігання даних	Флеш-пам'ять	Флеш-пам'ять
Клас захисту корпусу	IP 41	IP 20
ЕС - маркування згідно стандартів	Директива EMC 2004/108/EC EN 61000-6-1:2007; EN 61000-6-3:2007 Директива LVD2006/95/EC EN 60730	

¹⁾ – налаштовується згідно завантаженої програми роботи регулятора

ECL ключі

Тип зберігання	Флеш-пам'ять
Сегментація	Частина 1: Дані програми роботи, незмінна. Частина 2: Налаштування за замовчанням (заводські), незмінна. Частина 3: Оновлення програмного забезпечення для контролера ECL Comfort, незмінна. Частина 4: Налаштування користувача, змінна
Програми роботи, які містять ECL ключі	ECL ключі серії A2xx можуть використовуватись разом із електронними регуляторами як ECL Comfort 210, та і з ECL Comfort 310. ECL ключі серії A3xx можуть використовуватись виключно разом із ECL Comfort 310.
Функція блокування	Якщо ECL ключ не вставлений до електронного регулятора ECL Comfort 210/310, то всі налаштування та данні регулятора можуть бути переглянуті, але не можуть бути змінені. Для того, щоб змінити налаштування ECL Comfort 210/310 треба вставити ECL ключ.

Технічні характеристики (продовження)
Внутрішня шина зв'язку ECL485

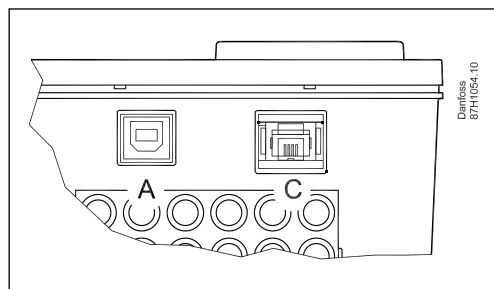
Призначення	Тільки для внутрішнього використання з ECL Comfort 210/310 (запатентована шина зв'язку Danfoss)
Під'єднання	Клеми у базовій частині ECL Без гальванічної розв'язки
Тип кабелів	2 × звита пара
Макс. загальна довжина кабелів (кабелі датчиків + кабель шини зв'язку ECL485)	200 м (включаючи кабелі датчиків)
Макс. кількість підключених керованих регуляторів ECL Comfort 210/310	Регуляторів з унікальною адресою (1 – 9): 9; Регуляторів з адресою (0): 5
Макс. кількість підключених БДК ECA30	2
Дані, передані від керуючого регулятора	Дата Час Температура зовнішнього повітря Необхідна температура всередині приміщення Сигнал пріоритету ГВП
Дані запиту, що надсилають керовані регулятори	Необхідна температура подачі від кожного контуру
Данні від БДК ECA30	• Фактична та необхідна температури всередині приміщення • Функція вибору режиму роботи

Зв'язок по Modbus RS485

Призначення	Для сервісних цілей
Підключення	Клеми в базовій частині ECL Без гальванічної розв'язки
Тип кабелів	2 × звита пара
Макс. довжина шини зв'язку	20 м

Зв'язок по USB

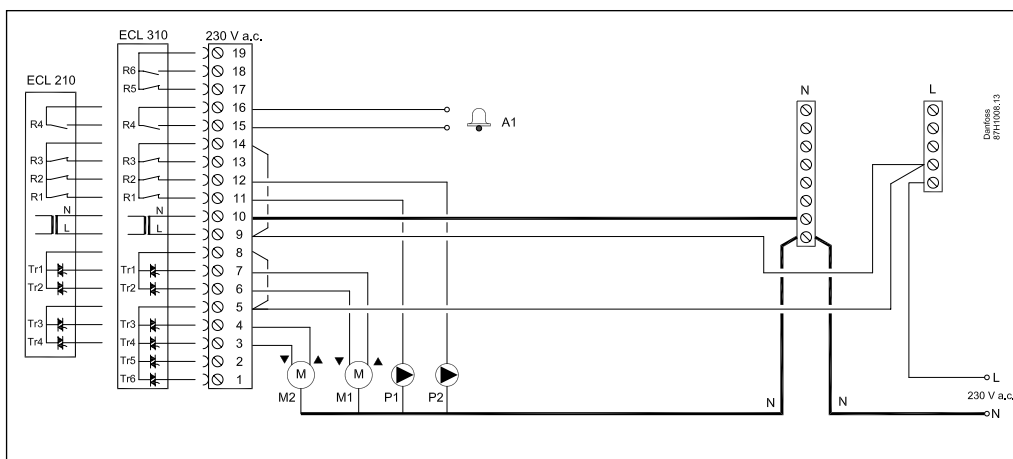
USB CDC (Communication Device Class - англ. - Клас пристроїв зв'язку)	Для сервісних цілей (для того, щоб ОС Windows визначила ECL як віртуальний COM порт, необхідно попереднє встановлення драйверу)
Modbus через USB	Подібно серійному Modbus, але зі зменшеним таймінгом
Тип кабелю	Стандартний кабель USB (USB A ----- USB B)

Розташування та найменування портів


Порт А: USB (штекер типу B)
Порт С: ECL Ключ

Загальна схема електричних підключень, напруга 230 В

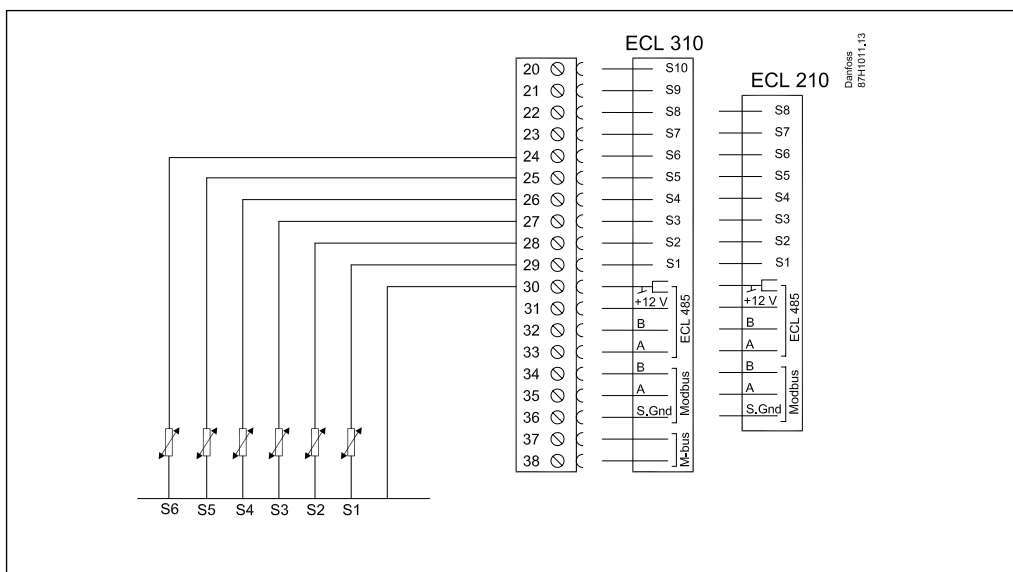
Увага!
Для уникнення пошкодження компонентів регуляторів не допускається подавання фазної напруги із зовнішніх схем на клеми: 3, 4 та 6, 7.



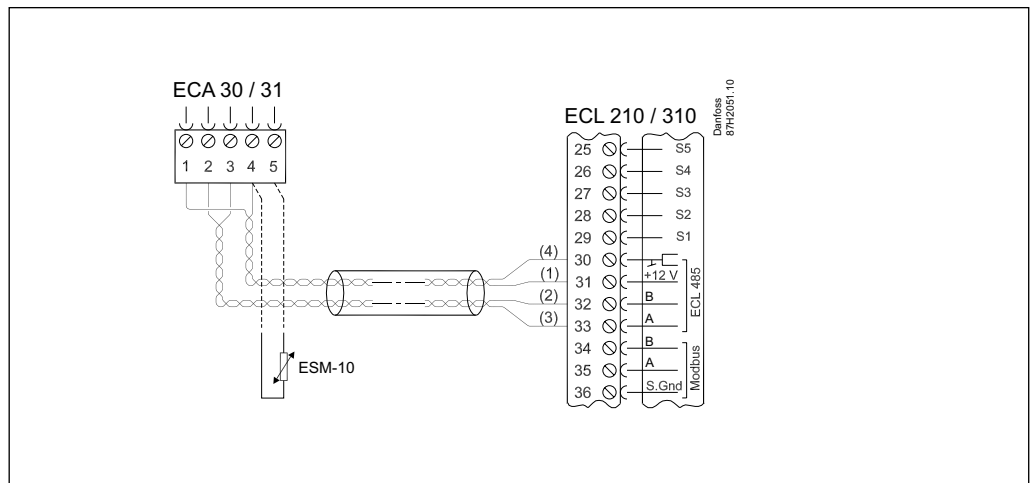
Приклад схеми електричних з'єднань ECL Comfort 210: Програма роботи A266.1

Напруга живлення	230 В змін. струму, 50 Гц
Допустимі коливання напруги	від 207 В до 244 В змін. струму (IEC 60038)
Споживання енергії	5 ВА
Макс. навантаження на релейних виходах	4 (2) А; 230 В змін. струму, (4 А для омичного навантаження, 2 А для індуктивного навантаження)
Макс. навантаження на виходах керування електроприводами	0,2 А, 230 В змін. струму

Електричні підключення – вхідні сигнали (датчики)



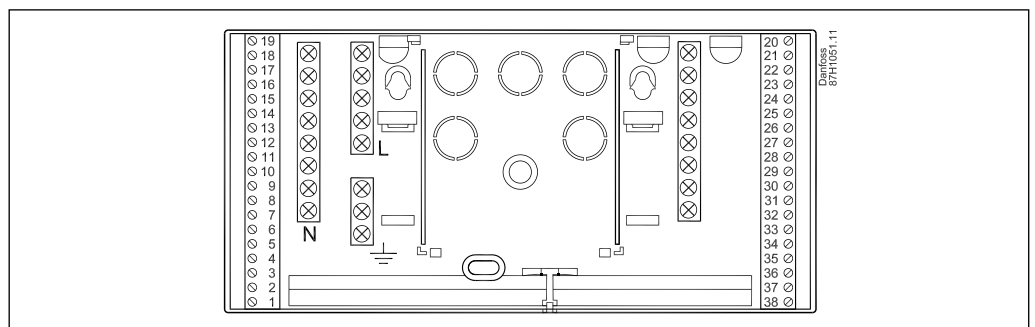
Електричні підключення – БДК ECA30



Електричне підключення БДК ECA30 до регулятора ECL Comfort 210, 230 В змін. струму

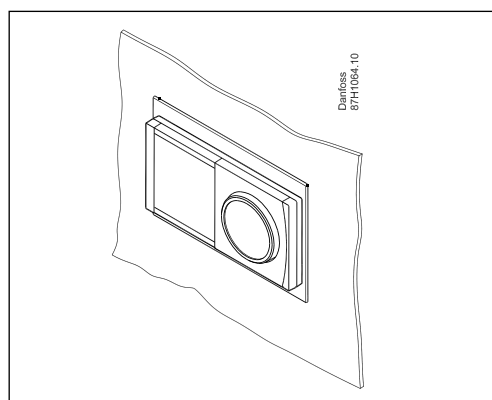
Напруга живлення	По внутрішній шині зв'язку ECL485
Споживання енергії	1 ВА
Додатковий датчик температури внутрішнього повітря	Pt1000 (ESM-10), замінює вбудований до БДК ECA30 датчик температури внутрішнього повітря

Базова частина



Базова частина(клемна панель) для монтажу регуляторів ECL Comfort 210 та ECL Comfort 310 на стінку або на DIN-рейку. Код №087Н3230.

Монтаж БДК ECA30 на лицьовій панелі шафи керування



Рамка, що входить до комплекту для монтажу БДК ECA30 на лицьовій панелі шафи керування (код №087Н3236), встановлюється у виріз розміром 139 x 93 мм. Далі в цю рамку встановлюється БДК ECA30.

Габаритні та приєднувальні розміри

