

## Технічний опис

# Електронні регулятори Comfort 110

### Загальні дані



ECL Comfort 110 - це універсальний 1-контурний електронний регулятор для використання у теплових пунктах та системах тепlopостачання. ECL Comfort 110 забезпечує:

- регулювання температури теплоносія в системах опалення з урахуванням температури зовнішнього повітря, так звана «погодна компенсація» (програма 130);
- підтримка постійної температури, наприклад, в системах гарячого водopостачання (програма 116).

ECL Comfort 110 має дисплей з підсвічуванням. Для простоти сприйняття, дані про стан системи виводяться на дисплей у вигляді графічних символів і тексту. Регулятор має один тиристорний вихід з імпульсним сигналом для керування роботою регульовального клапану з електроприводом, один релейний вихід для керування роботою насоса.

Можливе підключення до 4 датчиків температури типу Pt1000. При необхідності, один з входів для датчиків температури може бути використаний для зовнішнього управління регулятором з блокуванням автоматичної системи управління. Кімнатна панель ECA60 або дистанційний блок керування ECA61 можуть бути підключені до системної шини зв'язку пристрою. Корпус електронних регуляторів ECL Comfort 110 розроблений для настінного монтажу (без використання додаткової клемної панелі). Також можливий щитовий монтаж регулятора за допомогою спеціального монтажного комплексу (код № 087B1249).

### Номенклатура та коди для оформлення замовлення

#### Електронні регулятори ECL Comfort 110

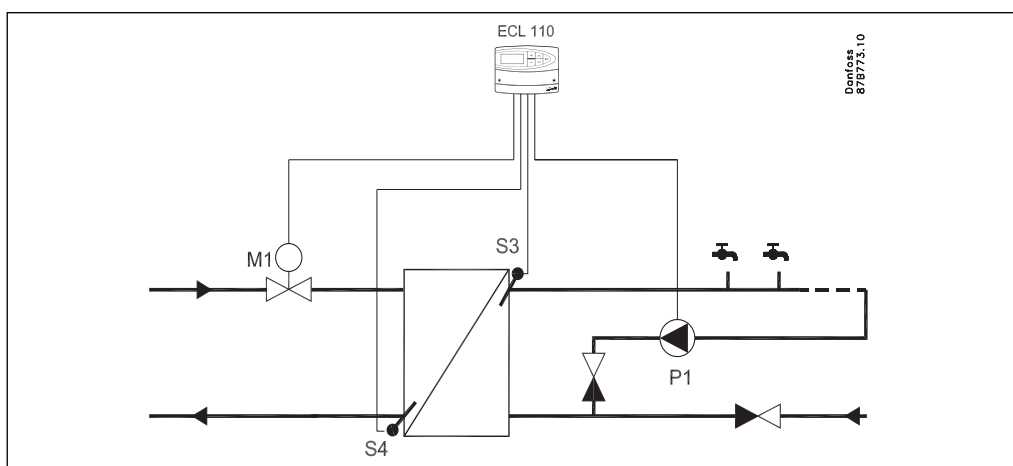
Тип	Опис	Код №
ECL Comfort 110	Універсальний електронний регулятор із часовою програмою роботи на 230 В (імпульсний керуючий сигнал)	087B1262
ECL Comfort 110	Універсальний електронний регулятор із часовою програмою роботи на 24 В (імпульсний керуючий сигнал)	087B1252
Монтажний комплект	Комплект для щитового монтажу регуляторів ECL Comfort 110	087B1249

#### Датчики температури типу Pt 1000

Тип	Найменування	Код №
ESMT	Датчик температури зовнішнього повітря	084N1012
ESM-10	Датчик температури внутрішнього повітря	087B1164
ESM-11	Накладний датчик температури (на металеві труби DN 15...50 мм)	087B1165
ESMB-12	Універсальний датчик температури (включаючи кабель довжиною 2,5 м)	087B1184
ESMC	Датчик температури поверхні (включаючи кабель довжиною 2 м)	087N0011
ESMU-100	Занурювальний датчик температури, 100 мм, мідь	087B1180
ESMU-250	Занурювальний датчик температури, 250 мм, мідь	087B1181
ESMU-100	Занурювальний датчик температури, 100 мм, нерж. сталь	087B1182
ESMU-250	Занурювальний датчик температури, 250 мм, нерж. сталь	087B1183

#### Додаткове приладдя

Гільза (до ESMU-100)	Занурювальна гільза, нерж.сталь, 100 мм, для датчиків ESMU-100 (087B1180)	087B1190
Гільза (до ESMU-250)	Занурювальна гільза, нерж.сталь, 250 мм, для датчиків ESMU-250 (087B1181)	087B1191
Гільза (до ESMB-12)	Занурювальна гільза, нерж.сталь, 100 мм, для датчиків ESMB-12 (087B1184)	087B1192
Гільза (до ESMB-12)	Занурювальна гільза, нерж.сталь, 250 мм, для датчиків ESMB-12 (087B1184)	087B1193
Паста	Теплопровідна паста, вага 5 грам	041E0110

**Гаряче водопостачання  
(ГВП)  
(Програма 116)**
*Зразок програми 116*

**Основні принципи**
**Регулювання температури ГВП в системі зі швидкісним теплообмінником або з баком-акумулятором.**

- Регулювання температури ГВП  
Якщо вимірювана температура ГВП нижче, ніж задана температура, регулювальний клапан з електроприводом поступово відкривається та навпаки.
- Керування циркуляційним насосом  
Циркуляційний насос включений (ON), коли задана температура ГВП вище значення, яке визначив користувач (значення за замовчуванням: 20 °C).
- Обмеження температури зворотнього теплоносія.

Температура теплоносія, який повертається в систему централізованого теплопостачання не може бути занадто великою. Тому задана температура теплоносія що подається, може регулюватися (звичайно, до меншого значення), результатом цього буде поступове закриття регулювального клапану з електроприводом. В системі теплопостачання з котлом температура зворотнього теплоносія не може бути занадто низькою (виконуються дії з регулювання, аналогічні тим, які описані вище, але навпаки).

**Ключові функції**
**Контроль температури теплоносія, що подається**

- Обмеження температури зворотнього теплоносія.  
Коли температура зворотнього теплоносія падає нижче або піднімається вище встановленого значення, електронний регулятор автоматично змінює необхідну температуру теплоносія що подається, з метою отримання допустимої температури зворотнього теплоносія. Вплив температури зворотнього теплоносія може обмежуватися мінімальною/максимальною витратою теплоносія, що подається.

**Оптимізація**

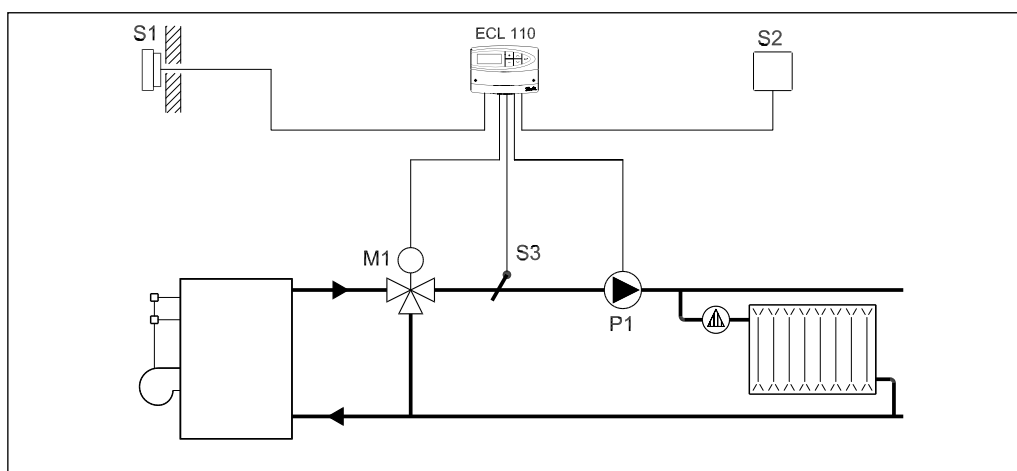
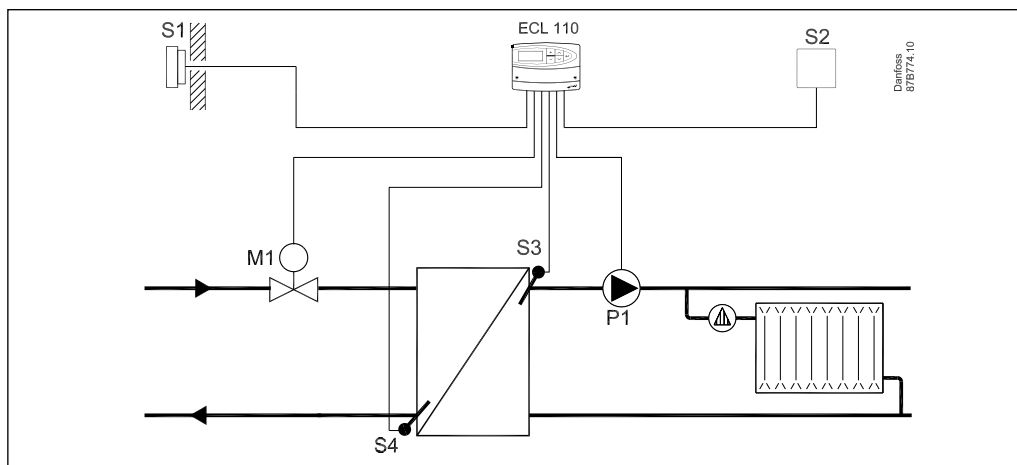
- Автонастройка  
Функція автоматичної установки зони пропорційності ( $X_p$ ) та постійної часу інтегрування ( $T_i$ ).

**Функції безпеки**

- Захист від замерзання.  
Регулятор автоматично включає циркуляційний насос (ON), коли температура теплоносія що подається нижче заданої користувачем величини (значення за замовчуванням: 10 °C).
- Захист електропривода.  
Регулятор запобігає нестабільне регулювання температури, що продовжує термін експлуатації електроприводів.
- «Тренування» насоса.  
Короткочасне включення циркуляційного насоса в період відсутності теплового навантаження для запобігання його блокування можливими відкладеннями.

Опалення  
(Програма 130)

Зразок програми 130



## Основні принципи

**Регулювання контурів опалення з залежним або незалежним приєднанням до теплових мереж, а також контурів опалення з котлом.**

- Регулювання температури теплоносія, що подається.  
Задана температура теплоносія, що подається, розраховується в регуляторі ECL Comfort 110 на підставі температури зовнішнього повітря: чим нижче температура зовнішнього повітря, тим вище задана температура теплоносія, що подається. Якщо температура теплоносія, що подається, нижче, ніж задане значення, регулювальний клапан з електроприводом поступово відкривається та навпаки.
- Обмеження температури зворотнього теплоносія.  
Температура теплоносія, який повертається в систему централізованого тепlopостачання не може бути занадто великою. Тому задана температура теплоносія що подається, може регулюватися (звичайно, до меншого значення), результатом цього буде поступове закриття регулювального клапану з електроприводом.

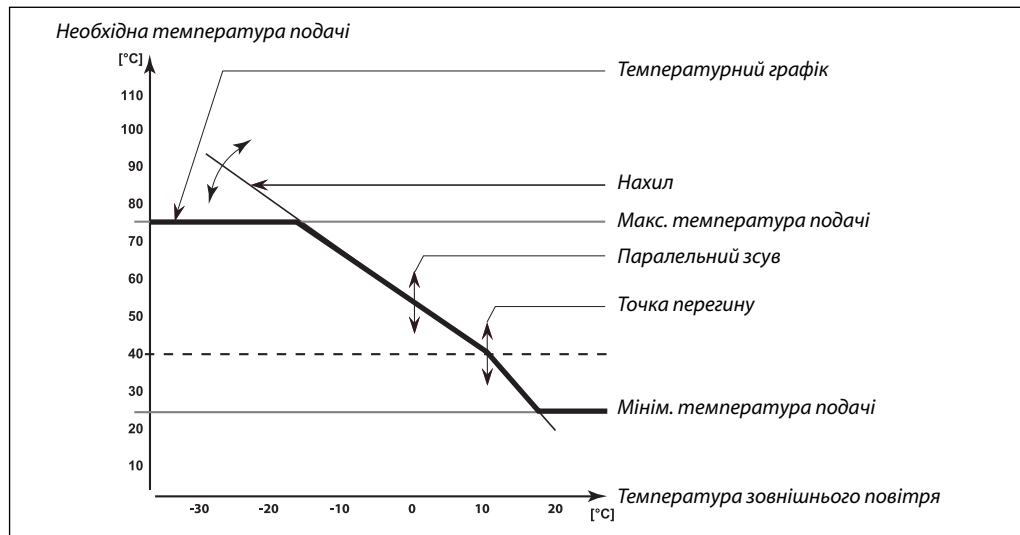
В системі тепlopостачання з котлом температура зворотнього теплоносія не може бути занадто низькою (виконуються дії з регулювання, аналогічні тим, які описані вище, але навпаки).

- Обмеження температури повітря в приміщенні.  
Якщо вимірювана температура повітря в приміщенні відрізняється від заданої температури повітря в приміщенні, можна відрегулювати задану температуру теплоносія, що подається.
- Управління циркуляційним насосом.  
Циркуляційний насос включений (ON), коли задана температура подаваного теплоносія перевищує значення, яке було визначено користувачем (значення за замовчуванням: 20°C) або, коли температура зовнішнього повітря нижче того значення, яке встановлене користувачем (значення за замовчуванням: 2°C).

**Ключові функції**

- Температурний графік.  
ECL Comfort 110 регулює систему опалення відповідно до заданої температури теплоносія, що подається, під впливом температури зовнішнього повітря, необхідної температури зворотного теплоносія та / або температури повітря в приміщенні.

Задана температура теплоносія визначається 5 налаштуваннями: максимальна температура теплоносія, що подається, мінімальна температура теплоносія, що подається, нахил, паралельне зміщення і точка перегину.



- Обмеження температури зворотного теплоносія.  
Регулятор автоматично змінює задану температуру теплоносія, що подається, з метою отримання припустимого значення температури зворотного теплоносія, коли температура зворотного теплоносія падає нижче або піднімається вище встановленого значення.
- Обмеження температури повітря в приміщенні.  
Регулятор налаштовує задану температуру теплоносія, що подається, з метою ліквідації різниці між заданою і фактичною температурою повітря в приміщенні.

- Активне підвищення.  
З метою скорочення часу розігріву після періоду зниженої температури, тимчасово автоматично збільшується задана температура теплоносія, що подається.
- Плавне регулювання  
З метою уникнення пікових навантажень в мережі, можна задати повільне збільшення заданої температури теплоносія, що подається, після періоду зниженої температури.
- Оптимізація часу початку та закінчення режиму комфорту.  
Оптимізація базується на температурі повітря в приміщенні або зовнішнього повітря, а також від здатності будівлі акумулювати тепло та розрахункової температури зовнішнього повітря.

**Оптимізація**

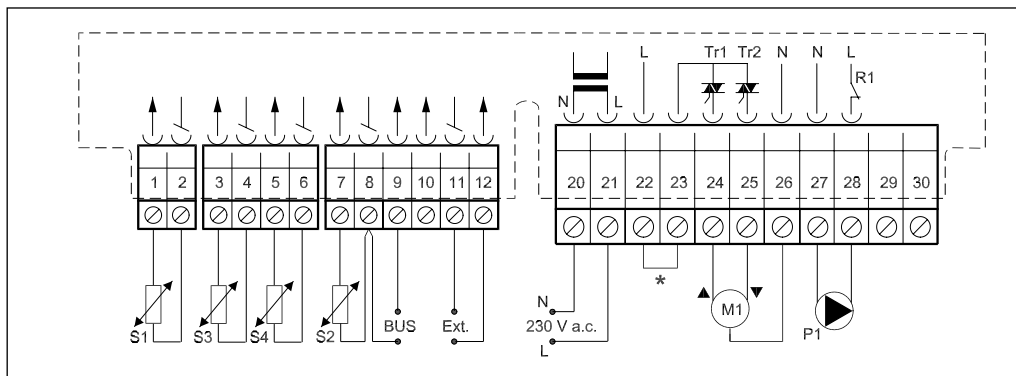
- Відключення опалення.  
Ця функція економить енергію шляхом відключення системи опалення при перевищенні заданої межі для температури зовнішнього повітря. Система опалення включається (ON) знову, коли температура зовнішнього повітря та акумульована температура зовнішнього повітря опускаються нижче встановленого граничного значення.
- Автоматичне зниження.  
Температура зниження може залежати від температури зовнішнього повітря, коли температура зовнішнього повітря перевищує встановлене граничне значення. Чим нижче температура зовнішнього повітря, тим менше знижується температура. Коли температура зовнішнього повітря нижче встановленого граничного значення, зниження температури не проводиться.

**Функції безпеки**

- «Тренування» насосу.  
Короткочасне включення циркуляційного насосу для запобігання його блокуванню в період відсутності теплового навантаження.
- «Тренування» регульовального клапану.  
Короткочасне включення регульовального клапану для запобігання його блокуванню в період відсутності теплового навантаження.
- Захист від замерзання.  
Регулятор автоматично включає циркуляційний насос (ON), коли температура зовнішнього повітря нижче встановленої користувачем величини (значення за замовчуванням: 2°C).
- Захист електроприводу.  
Регулятор запобігає нестабільне регулювання температури, що збільшує термін експлуатації електроприводу.

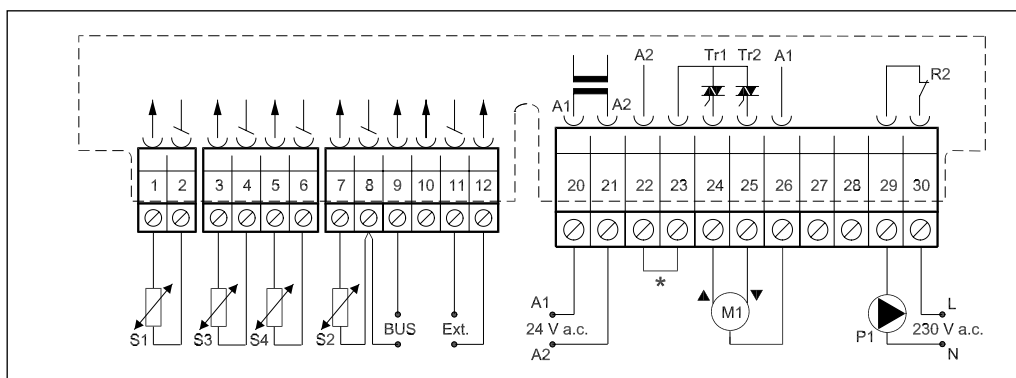
**Технічні характеристики**

Температура навколишнього середовища	0 - 55 °C
Температура зберігання та транспортування	-40 - +70 °C
Корпус	Призначений для настінного та щитового монтажу, а також для монтажу на DIN-рейку
Тип датчиків температури	Pt 1000 (1000 Ом при 0°C), IEC 751B
Клас захисту корпусу	IP 41

**Схема електричних з'єднань при 230 В**


\* Клеми для запобіжного термостату

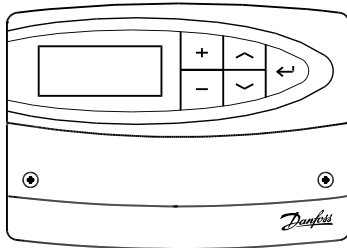
Напруга живлення	230 В змін. струму - 50 Гц
Діапазон коливання напруги	207 до 244 В змін. струму (IEC 60038)
Споживана потужність	3 ВА
Макс. навантаження на реле	4 (2) А - 230 В змін. струму
Навантаження на тиристорні вихідні клеми	15 ВА @ 230 В змін. струму





**Схема електричних з'єднань при 24 В**


\* Клеми для запобіжного термостату

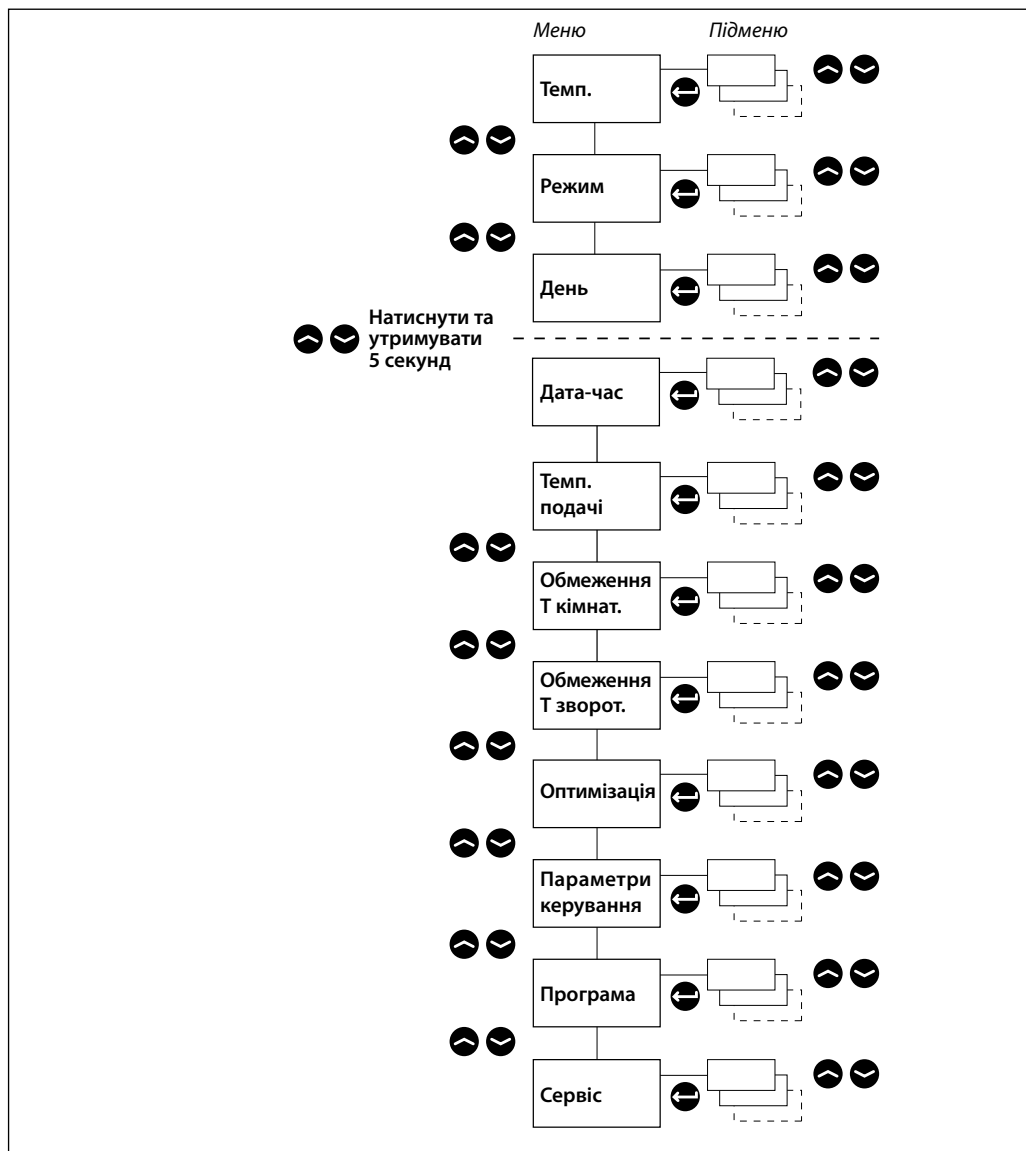
Напруга живлення	24 В змін. струму - 50 Гц
Діапазон коливання напруги	21,6 до 26,4 В змін. струму (IEC 60038)
Споживана потужність	3 ВА
Макс. навантаження на реле	4 (2) А - 230 В змін. струму
Навантаження на тиристорні вихідні клеми	15 В А @ 24 В змін. струму

Експлуатація

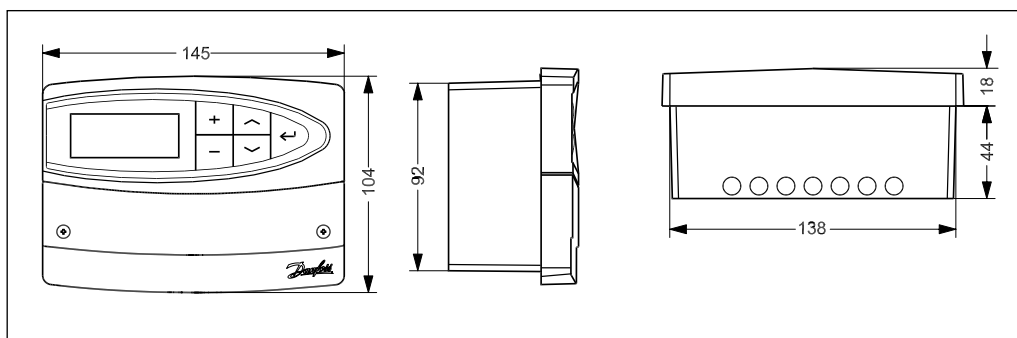


-  Зміна температур та значень
-  Перехід між рядками меню
-  Вибрати / Повернутися
-  Натиснути та утримувати 2 секунди.  
Повернутися до щоденного меню користувача

Навігація по меню



Габаритні та приєднувальні розміри



Монтаж у щит

Монтаж у щит (із використанням монтажного комплекту код № 087B1249).

Товщина металу лицьової панелі щиту не повинна бути більша за 5 мм!

