

# ДИСКОВЫЕ ЗАТВОРЫ BFS ПОЛНОПРОХОДНЫЕ, ФУНКЦИЯ "ОТКРЫТО/ЗАКРЫТО"

## BFS/GS/25

под приварку ГОСТ,  $\Delta p = 25 \text{ bar}$

### Материалы

Корпус:	DN 300 – DN 500 сталь EN 10217-2 P235GH (1.0345) DN 600 – DN 800 сталь EN 10028-3 P355NL1 (1.0566)
Диск:	EN GX5CrNiMo19-11-2 (1.4408)
Уплотнение диска:	Металлический сплав 825 + Cr
Шток:	EN X8CrNiS18-9 (1.4305)
Уплотнение штока:	FPM (витон)
Подшипники:	PTFE + AISI 316

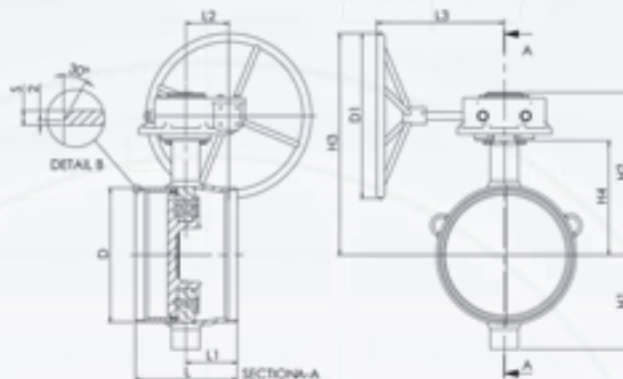


### Приварные концы

Патрубки под приварку согласно ГОСТа

### Условия работы

Корпус:	PN 25
Диск:	$\Delta p = 25 \text{ bar}$
Температура:	$-40^\circ\text{C} \div +200^\circ\text{C}$
Класс герметичности:	<b>"А"</b> . <b>Герметичность в обоих направлениях</b>



Артикул	DN	L	L1	L2	L3	H1	H2	H3	H4	D	D1	S	Kv	кг
BFS300W2/GS	300	270	110	105	336	247	437	583	315	325	400	7	6200	80
BFS350W2/GS	350	290	134	105	336	255	444	593	325	377	400	8	7400	95
BFS400W2/GS	400	310	157	130	387	285	492	672	347	426	500	8	9800	126
BFS450W2/GS	450	330	153	211	440	330	524	654	379	478	400	8	12100	157
BFS500W2/GS	500	350	153	211	440	360	553	683	408	530	400	9	15600	205
BFS600W2/GS	600	390	184	211	450	440	600	780	450	630	500	11	22700	320
BFS700W2/GS	700	430	203	357	567	495	653	783	501	720	400	12	31300	500
BFS800W2/GS	800	470	226	357	567	581	741	871	573	820	400	12	40700	740