

ДИСКОВЫЕ ЗАТВОРЫ ВФС ПОЛНОПРОХОДНЫЕ РЕГУЛИРУЮЩИЕ

BFC/GS/25

под приварку ГОСТ, $\Delta p = 25 \text{ bar}$

Материалы

Корпус:	DN 300 – DN 500 сталь EN 10217-2 P235GH (1.0345) DN 600 – DN 800 сталь EN 10028-3 P355NL1 (1.0566)
Диск:	EN GX5CrNiMo19-11-2 (1.4408)
Уплотнение диска:	Металлический сплав 825 + Cr
Шток:	EN X3CrNiMoN27-5-2 (1.4460)
Уплотнение штока:	Графит
Подшипники:	PTFE + AISI 316

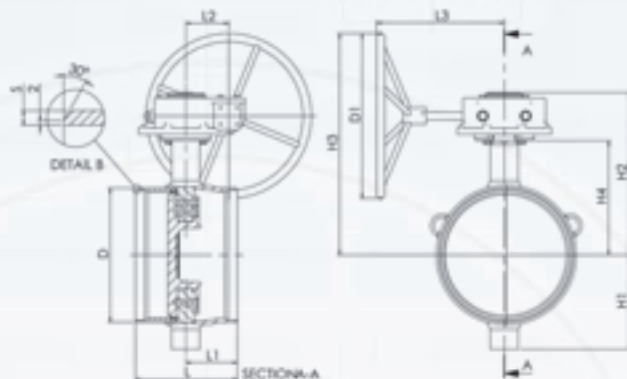


Приварные концы

Патрубки под приварку согласно ГОСТа

Условия работы

Корпус:	PN 25
Диск:	$\Delta p = 25 \text{ bar}$
Температура:	$-40^\circ\text{C} \div +250^\circ\text{C}$
Класс герметичности:	"А" . Герметичность в обоих направлениях



Артикул	DN	L	L1	H1	H2	H3	H4	D	D1	S	Kv	кг
BFC300W2/GS	300	270	110	247	435	65	315	325	35	7	6200	61
BFC350W2/GS	350	290	134	255	445	65	325	377	35	8	7400	75
BFC400W2/GS	400	310	157	285	467	65	347	426	40	8	9800	96
BFC500W2/GS	500	350	153	360	528	80	408	530	50	9	15600	167
BFC600W2/GS	600	390	184	440	575	110	450	630	60	11	22700	280
BFC700W2/GS	700	430	203	495	625	110	501	720	70	12	31300	420
BFC800W2/GS	800	470	226	581	733	130	573	820	90	12	40700	670