

APP

Крыльчатки с большим напором

Все изображения являются лишь ориентировочными



Общие характеристики

Крыльчатки с большим напором	
Мощность	7,2 ÷ 10 kW
Кол. полюсов	2
Напор	GAS 2"- DN32 Гор.
Свободный просвет	10 mm
Макс. производительность	11.8 l/s
Макс. напор	58.3 m

Электромеханический комплекс

Чугунный электромеханический комплекс EN-GJL-250, предназначенный для погружной работы. Комплект уплотнений, состоящий из 2 оппозитных механических уплотнений из карбида кремния в осматриваемом масляном колодце. Экологический двигатель сухого типа.

Назначение оборудования

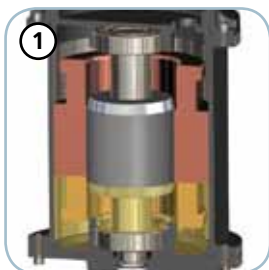
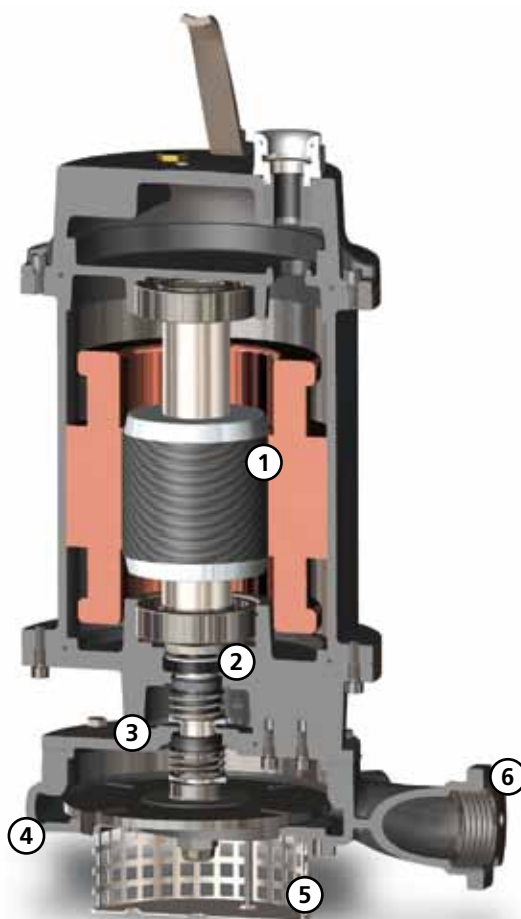
Рекомендуется для чистой, атмосферной воды, дренажной воды. Значительный манометрический напор обеспечивает отличные результаты при устройстве водных игр и декоративных фонтанов, пригоден для использования в сельском хозяйстве, поливе и рыбоводстве.

Материалы для изготовления

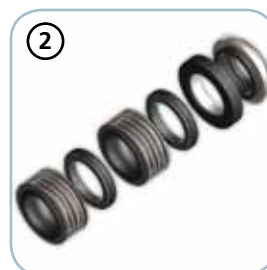
Каркас	Чугун EN-GJL-250
Материал крыльчатки	Чугун EN-GJL-250
Крепеж	Нержавеющая сталь - Класс A2-70
Стандартное уплотнение	Резина - NBR
Вал	Нержавеющая сталь - AISI 420
Рубашка охлаждения	Углеродистая сталь Нержавеющая сталь AISI 304
Окраска	Эпоксидная, двухкомпонентная, на водной основе (средняя толщина 150 мкм)
Комплект стандартных механических уплотнений	Два механических уплотнения из карбида кремния (2SiC) и одно механическое уплотнение из оксида алюминия и углерода (AL)

Ограничения по эксплуатации

Макс. температура эксплуатации	40 °C
РН обработанной жидкости	6 ÷ 14
Вязкость обработанной жидкости	1 mm ² /s
Макс. глубина погружения	20 m
Плотность обработанной жидкости	1 Kg/dm ³
Макс. акустическое давление	70 dB
Макс. запусков/час	20

**Двигатель**

Экологический сухой двигатель с тепловой защитой

**Механические уплотнения**

Два механических уплотнения из карборунда (2SiC) и одно механическое уплотнение из графито-глиноземной смеси (AL) для наивысшей надежности, даже в суровых условиях эксплуатации

**Камера с маслом**

Большая камера с маслом для обеспечения большого срока службы механических уплотнений

**Anti Clogging System, Защитная система от засорения**

Особенная обработка гидравлической части обеспечивает выталкивание взвешенных твердых тел и предотвращает блокировку крыльчатки

**Всасывающая решетка**

Всасывающая решетка из нержавеющей стали

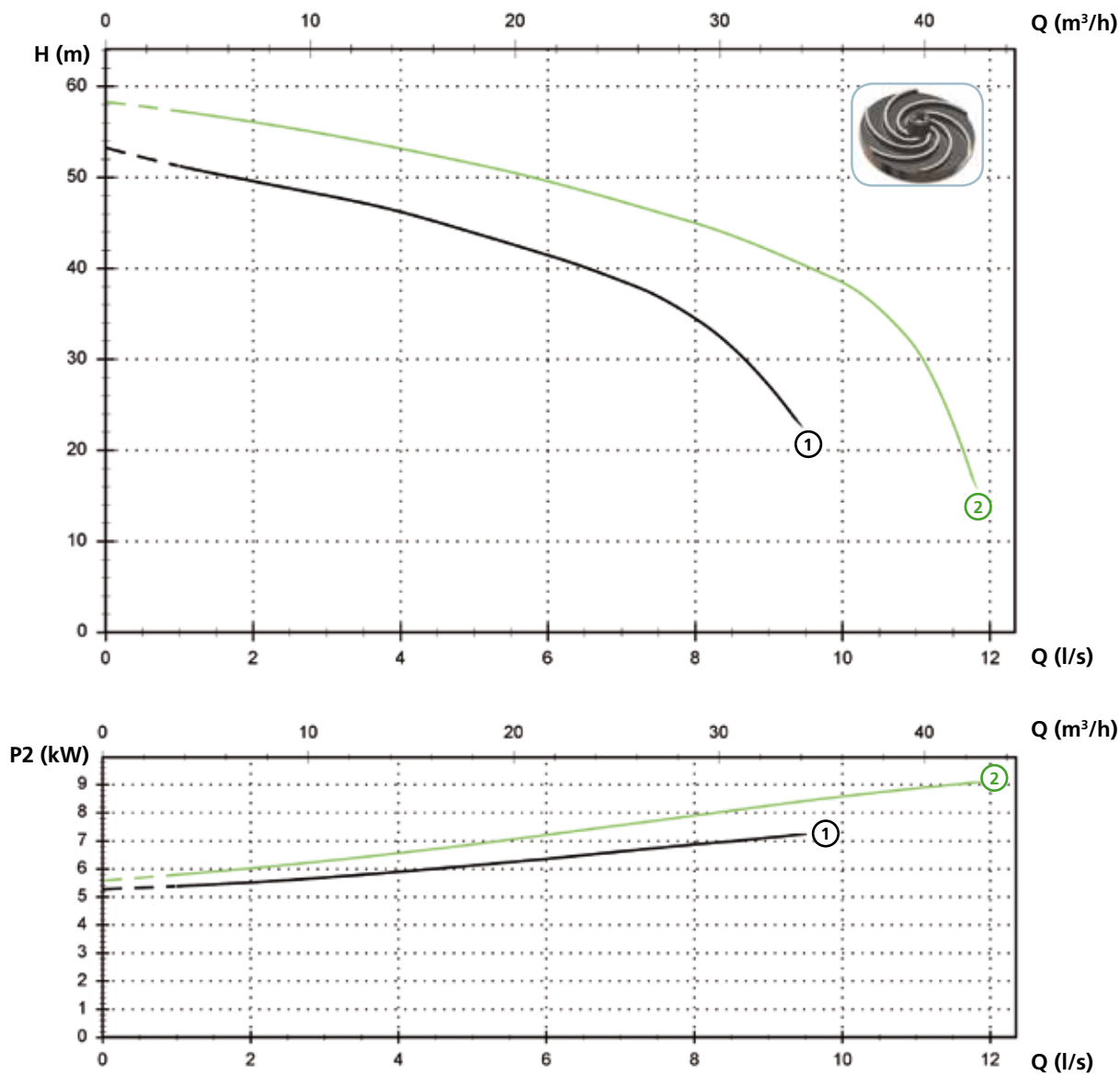
**Напорный штуцер**

Резьбовой и фланцевый напорный штуцер для наибольшей простоты установки

APP

Модели с горизонтальным резьбовым напорным патрубком GAS 2'' фланцевым DN32 PN6 - 2 полюса

Характеристики



Технические данные

	V	Фазы	P1 (kW)	P2 (kW)	A	Rpm	Start	Ø	Кабель (*)	Свободный просвет
① APP 750/2/G50H A0HT/50	400	3	8.8	7.2	14.5	2900	Y Δ	G 2''- DN32 PN6	A	10 mm
② APP 1000/2/G50H A1HT/50	400	3	12.4	10	19.8	2900	Y Δ	G 2''- DN32 PN6	A	10 mm

(*) A = 07RN-F 7G1.5+3x0.75 - 10 m

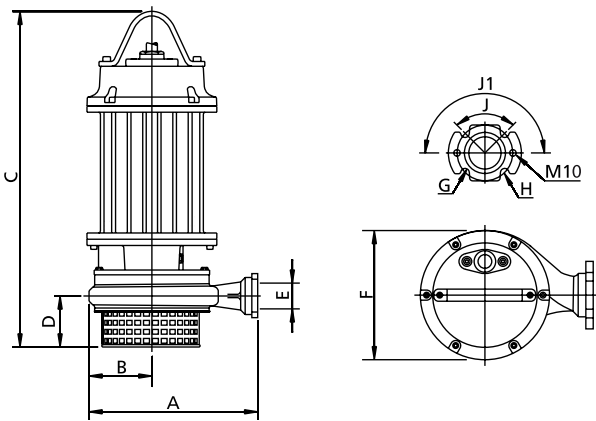
Электрические и механические характеристики идентичны кабелю H07RN-F

Доступные версии

(Обозначения версий на стр. 16)

	Доступные версии											Охлаждение				Комплект уплотнений				
	N A E	T	T C	T C D	T C D T	T C D G T	T C G	T C S T	T C S G T	T S	T R	T R G	N	CC CCE	FT	C G F T	2SIC	SICM	SICAL	2SICAL
APP 750/2/G50H A0HT/50	●									●			●							●
APP 1000/2/G50H A1HT/50	●									●			●							●

Габаритные размеры и вес



	A	B	C	D	E	F	G	H	J	J1	kg
APP 750/2/G50H A0HT/50	355	135	650	45	G 2"	270	14	90	90°	180°	90
APP 1000/2/G50H A1HT/50	355	135	650	45	G 2"	270	14	90	90°	180°	96

Размеры мм

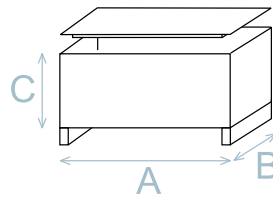
Все размеры являются всего лишь ориентировочными

Размеры упаковки

	A	B	C
APP 750/2/G50H A0HT/50	725	445	415
APP 1000/2/G50H A1HT/50	725	445	415

Размеры мм

Все размеры являются всего лишь ориентировочными



Установка

