

APF

Все изображения являются лишь ориентировочными



Крыльчатки с большим напором



Общие характеристики

Крыльчатки с большим напором	
Мощность	1,1 ÷ 1,5 kW
Кол. полюсов	2
Напор	GAS 1½"- DN32 Гор.
Свободный просвет	max 7 mm
Макс. производительность	7.6 l/s
Макс. напор	22.6 m

Электромеханический комплекс

Чугунный электромеханический комплекс EN-GJL-250, предназначенный для погружной работы. Комплект уплотнений, состоящий из 2 механических уплотнений из карбида кремния оппозитно собранных в осматриваемом масляном колодце. Экологический двигатель сухого типа. Серия с сертификатом взрывозащитности АTEX.

Назначение оборудования

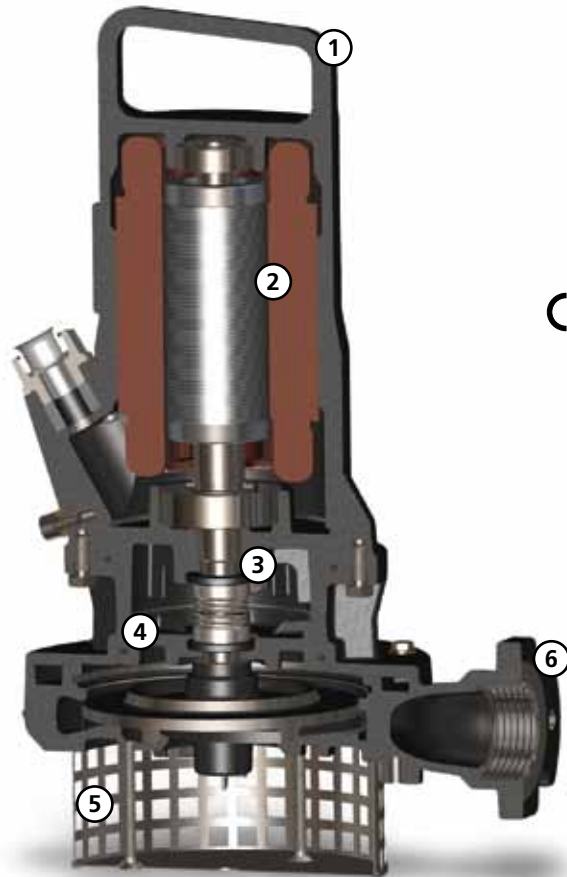
Разработан специально для работы при наличии следов воспламеняющихся жидкостей или же в потенциально взрывоопасной атмосфере. APF может использоваться при наличии жидкостей со следами воспламеняющихся веществ или же в загазованной атмосфере.

Материалы для изготовления

Каркас	Чугун EN-GJL-250
Материал крыльчатки	Чугун EN-GJL-250
Крепеж	Нержавеющая сталь - Класс A2-70
Стандартное уплотнение	Резина - NBR
Вал	Нержавеющая сталь - AISI 420
Окраска	Эпоксидная, двухкомпонентная, на водной основе (средняя толщина 150 мкм)
Комплект стандартных механических уплотнений	Два механических уплотнения из карбида кремния (2SiC)

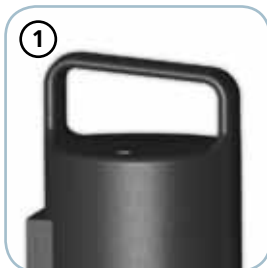
Ограничения по эксплуатации

Макс. температура эксплуатации	40 °C
РН обработанной жидкости	6 ÷ 14
Вязкость обработанной жидкости	1 mm ² /s
Макс. глубина погружения	20 m
Плотность обработанной жидкости	1 Kg/dm ³
Макс. акустическое давление	70 dB
Макс. запусков/час	30



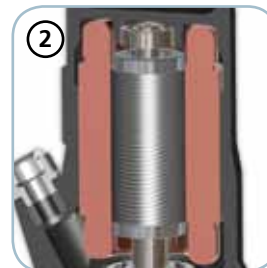
CE 0496 Ex II 2GD Ex db k c IIB T4 Ex tb IIIC T135°C IP68

Модели с сертификатом АТЕХ, пригодные для установки при наличии потенциально взрывоопасной пыли, жидкостей и газа



Ручка / Кабельная муфта

Ручка для подъема и переноса из чугуна. Отвинтив круглую гайку с универсальной резьбой, можно прикрепить к кабельной муфте жесткую трубу или резиновый шланг, чтобы защитить электрический кабель питания



Двигатель

Экологический сухой двигатель с тепловой защитой



Механические уплотнения

Два механических уплотнения из карбида кремния (2SiC), оба устанавливаемых в масляной камере



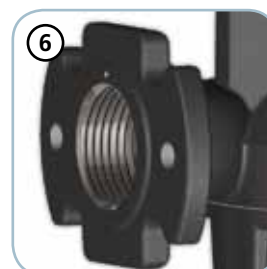
Камера с маслом

Большая камера с маслом для обеспечения большого срока службы механических уплотнений



Всасывающая решетка

Всасывающая решетка из нержавеющей стали



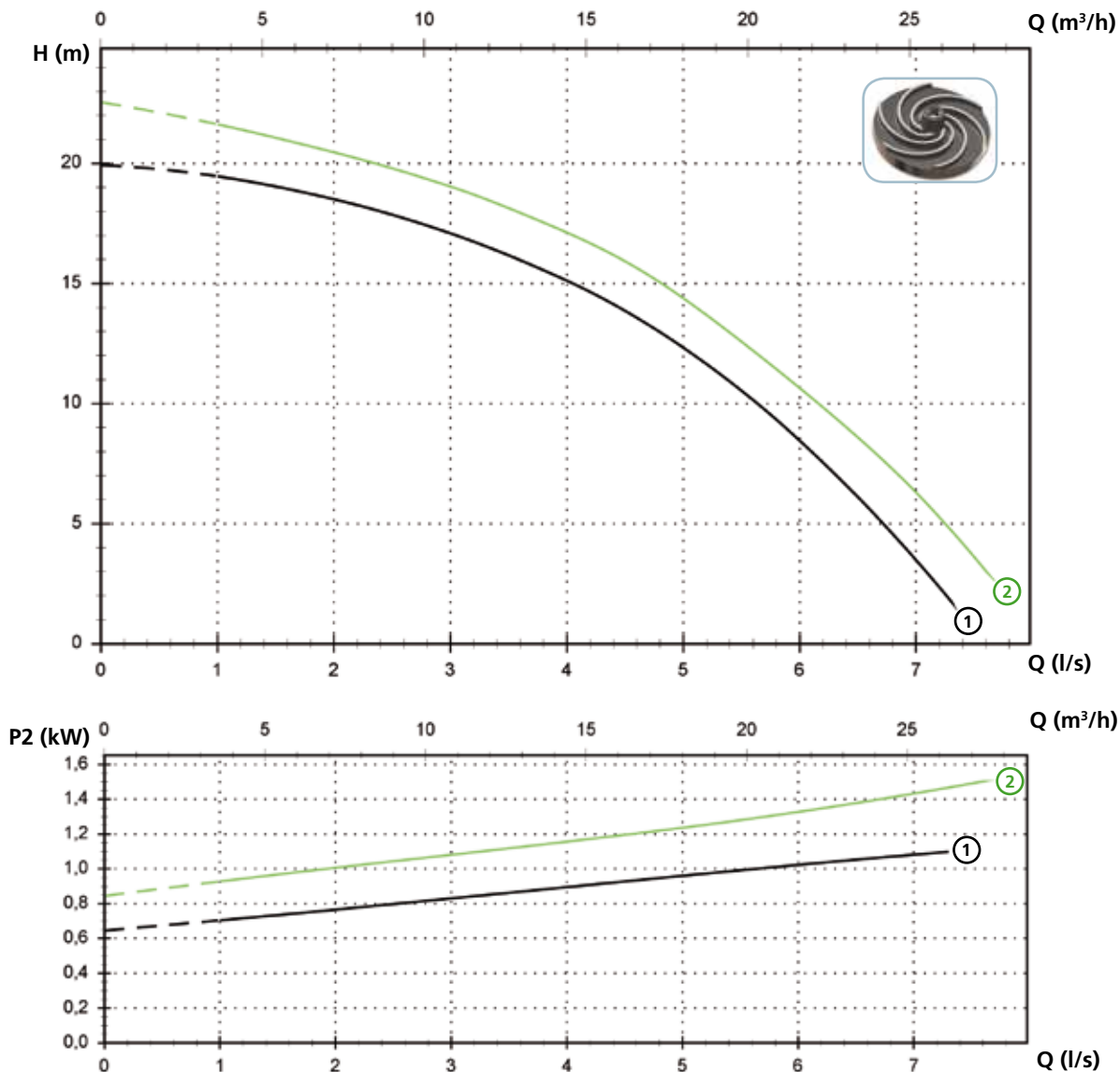
Напорный штуцер

Резьбовой и фланцевый напорный штуцер для наибольшей простоты установки

APF

Модели с горизонтальным резьбовым напорным патрубком GAS 1½'' фланцевым DN32 PN6 - 2 полюса

Характеристики



Технические данные

	V	Фазы	P1 (kW)	P2 (kW)	A	Rpm	Start	Ø	Кабель (*)	Свободный просвет
① APF 150/2/G40H A1CM/50	230	1	1.6	1.1	7.2	2900	Dir	G 1½''-DN32 PN6	A	7 mm
② APF 200/2/G40H A1CM/50	230	1	2.2	1.5	9.8	2900	Dir	G 1½''-DN32 PN6	A	7 mm
	V	Фазы	P1 (kW)	P2 (kW)	A	Rpm	Start	Ø	Кабель (*)	Свободный просвет
① APF 150/2/G40H A1CT/50	400	3	1.7	1.1	2.9	2900	Dir	G 1½''-DN32 PN6	A	7 mm
② APF 200/2/G40H A1CT/50	400	3	2.1	1.5	3.7	2900	Dir	G 1½''-DN32 PN6	A	7 mm

(*) A = NSSHOU-J 4G1.5+2x0.75 - 10 m

Доступные версии

(Обозначения версий на стр. 16)

	Доступные версии											Охлаждение				Комплект уплотнений			
	N A E	T	T C D	T C D T	T C D G T	T C G	T C S T	T C S G T	T S	T R	T R G	N	CC CCE	FT	C G F T	2SIC	SICM	SICAL	2SICAL
APF 150/2/G40H A1CM/50		●									●				●				
APF 200/2/G40H A1CM/50		●									●				●				
APF 150/2/G40H A1CT/50		●									●				●				
APF 200/2/G40H A1CT/50		●									●				●				

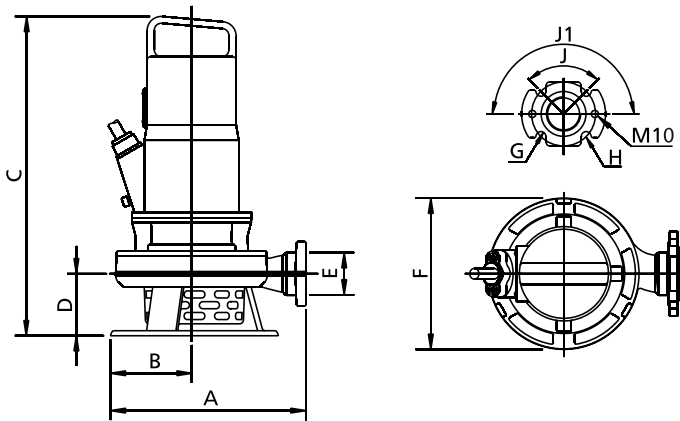
ПРИМЕЧАНИЕ ДЛЯ ОДНОФАЗНЫХ ВЕРСИЙ: тепловая защита на обмотках должна быть подключена к электрическому щиту.

Конденсатор включен в поставку, но не подключен к кабелю насоса.

Для размещения конденсатора необходимо использовать электрический щит.

Для установки обращайтесь к руководству по эксплуатации и обслуживанию.

Габаритные размеры и вес



	A	B	C	D	E	F	G	H	J	J1	kg
APF 150/2/G40H A1CM(T)/50	265	105	440	80	G 1 1/2"	215	14	90	90°	180°	32
APF 200/2/G40H A1CM(T)/50	265	105	440	80	G 1 1/2"	215	14	90	90°	180°	34

Размеры мм

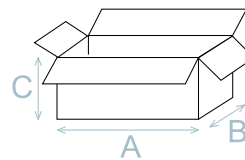
Все размеры являются всего лишь ориентировочными

Размеры упаковки

	A	B	C
APF 150/2/G40H A1CM(T)/50	580	310	310
APF 200/2/G40H A1CM(T)/50	580	310	310

Размеры мм

Все размеры являются всего лишь ориентировочными



Установка

